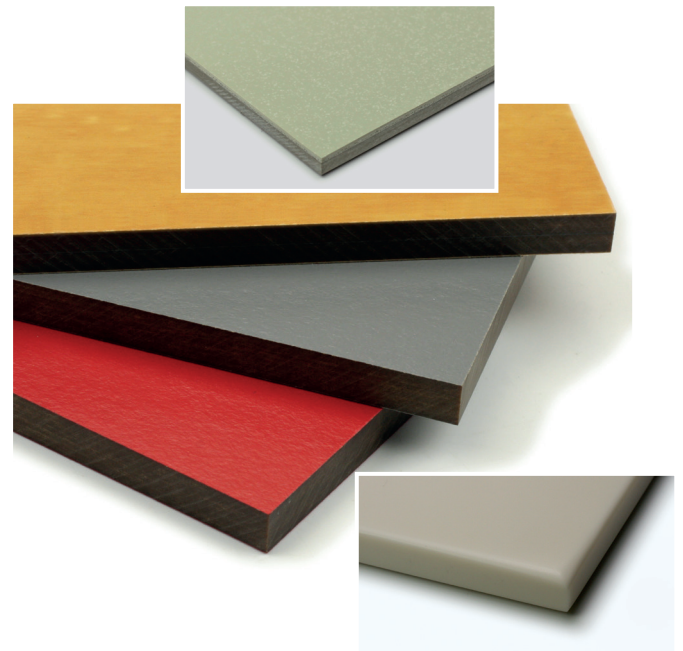
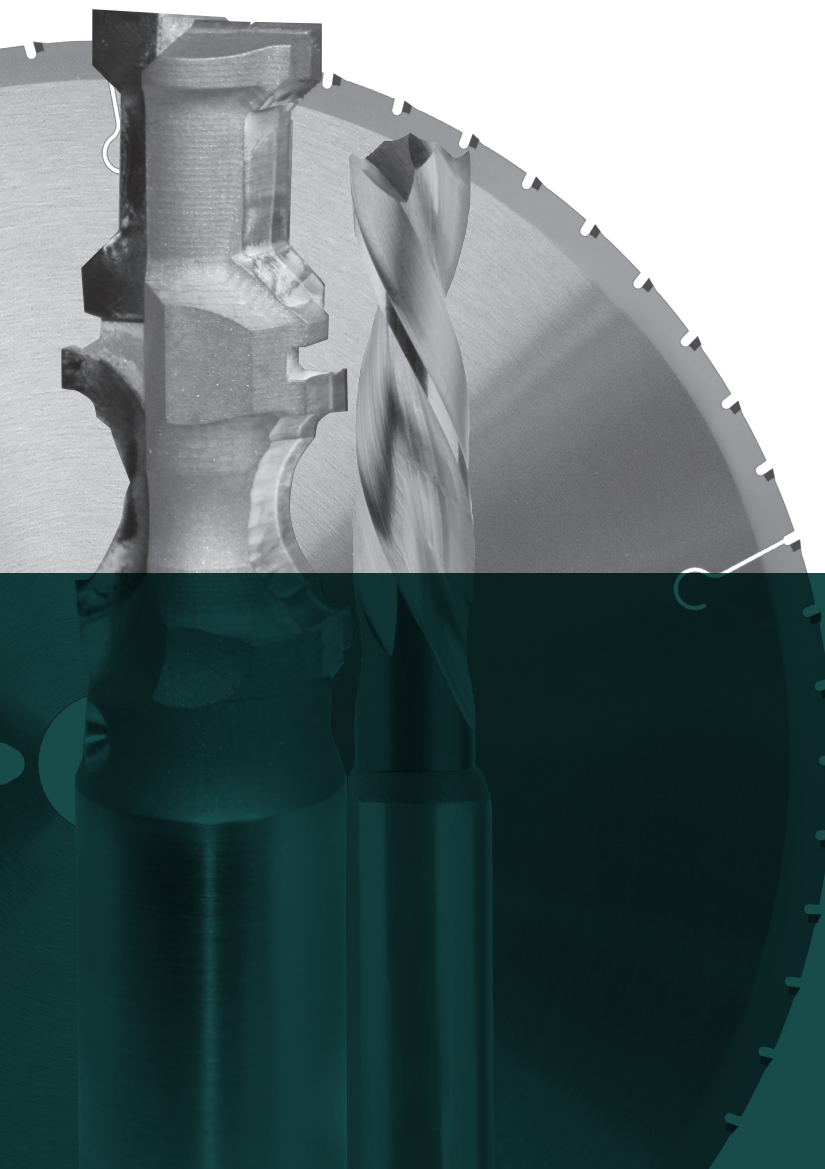




**Stehle**

## WERKZEUGE ZUR BEARBEITUNG VON VOLLKERN- MATERIALIEN UND MINERALWERK- STOFFEN



Fräser, Bohrer und Kreissägeblätter für  
CNC-Maschinen

Ob Acrylharzplatten, Kompaktschicht-  
stoff, Mineralwerkstoff oder Epoxydharz –  
die speziell hierfür ausgelegten Stehle  
DP-bestückten Werkzeuge bearbeiten  
die harten, abrasiven Plattenmaterialien  
souverän.

[www.stehle-int.com](http://www.stehle-int.com)



# → IHRE ANFRAGE

## Kundenanschrift

Firma	Ansprechpartner	Telefon	Datum
Straße	PLZ / Ort	e-Mail	

Wählen Sie bitte den von Ihnen benötigten Fräser-Typ aus und ergänzen die spezifischen Anforderungen. Gerne erstellen wir Ihnen ein individuelles Angebot für Ihre Anfrage.

Bitte ankreuzen und ergänzen:

### Fügen/Trennen

.....mm

### Nuten /Ausschnitte

ja  nein

### Kantenbearbeitung

Fase oben: .....Grad

Fase unten: .....Grad

Eckradius oben: R=.....mm

Eckradius unten: R=.....mm

Radius: R=.....mm

### Fräs-Volumen:

- „flexibler Einsatz“
- „Viel vom Gleichen“

### Maschine

- Raster-/Nesting-Tisch
- Konsolen/Sauger
- 3-Achs
- 4-/5-Achs

### Anzahl Fräser

.....Stück

→ Skizze Ihres Wunschfräasers mit ausgefülltem Formblatt an Stehle senden:  
per Fax: +49 (0)7451/93 444  
per Mail: sales@Stehle-int.com

Skizze & Notizen

# → FRÄSEN – „FLEXIBEL“

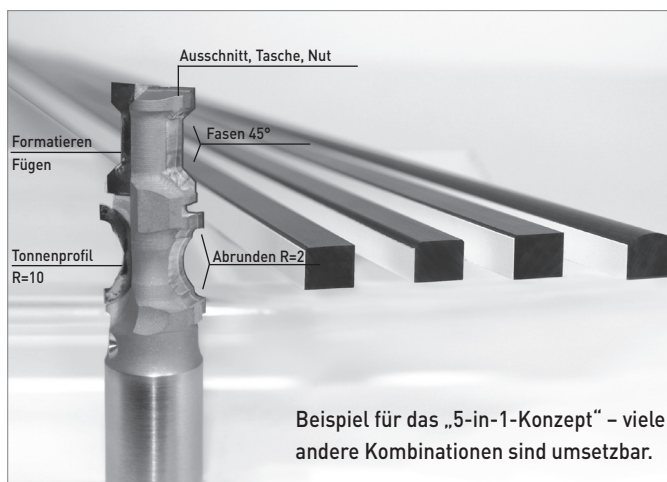
## FLEXIBLES FRÄSER-KONZEPT: AUSFÜHRUNG NACH KUNDENWUNSCH

Perfekt für alle, die einen großen Material-Mix für einen breiten Kundenkreis verarbeiten, auch in Losgröße 1, oder die beim Kauf des Fräasers noch gar nicht absehen können, welche Kantenausformungen ihre Kunden in Zukunft von ihnen erwarten.

### Beispiel - mit 1 Fräser kann der Anwender

- I Fügen, Fasen, Runden, Tonnenprofil fräsen
- I Dank der Bohrschneide kann der Fräser zudem auch noch eintauchen und z.B. eine Tasche fräsen

### → 5 Funktionen – nur 1 Platz auf dem Werkzeugwechsler

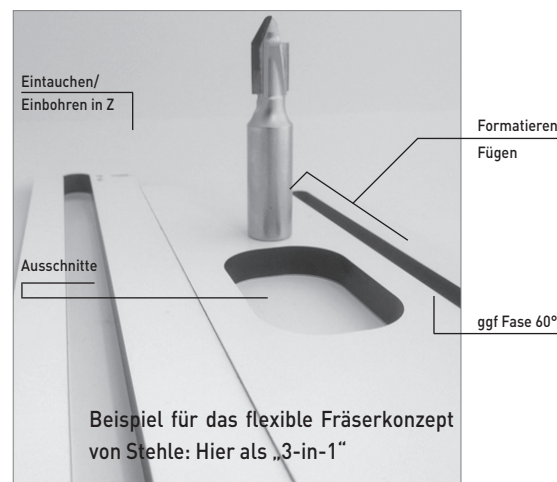


- I Diamantbestückung garantiert längste Standwege in abrasiven Materialien
- I Fräser nicht ab Lager verfügbar, Ausführung nach Kundenwunsch

### Beispiel - mit 1 Fräser kann der Anwender:

- I Eintauchen bzw. Einbohren in Z-Achse
- I Formatieren, Fügen, Ausschnitte fräsen
- I Ggf. auch noch eine 60° Fase fräsen

### → 3 Funktionen – nur 1 Platz auf dem Werkzeugwechsler

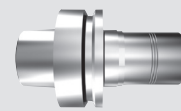


## INTERESSE?

→ Skizze Ihres Wunschfräasers mit Formblatt an Stehle senden

## STEHLE EMPFEHLUNG:

→ Eingespannt in ein Präzisionsspannmittel HSK 63 F werden ausrissfreie sehr glatte, riefenfreie Kantenflächen erzeugt.



	Hydrodehnspannfutter Stehle ps-System	Warmschrumpffutter	Kraftschrumpffutter TRIBOS
Rundlaufgenauigkeit	< 0,008 mm	< 0,003 mm	< 0,003 mm
Max. Drehzahl	30.000 min-1	30.000 min-1	40.000 min-1
Empfohlenes Einsatzgebiet	Anwendungen mit sehr hohen Anforderungen.	Anwendungen mit sehr hohen Anforderungen.	Anwendungen mit sehr hohen Anforderungen.
Handling	Sehr anwenderfreundliches Spannmittel. Druckeinleitung ohne Kraftaufwand mittels Inbusschlüssel.	Schrumpfgerät und evtl. zusätzliche Induktionsspulen für größere Werkzeughdurchmesser nötig.	Ein- und Ausspannen mittels hydraulischer Presse.
Ausführung bzw. Zubehör zum Einsatz auf 5-Achs-Maschinen z.B. für 3D-Formen	Einsatz auf 5-Achs-Maschinen jederzeit möglich	Warmschrumpffutter-Verlängerungen (L=bis 250 mm) erhältlich oder als langes Warschrumpffutter (A=160 mm)	Sehr schlanke Bauform. TRIBOS-Verlängerungen (L=160 mm) erhältlich
Lagerverfügbarkeit	ab Lager verfügbar	ab Lager verfügbar	ab Lager verfügbar

# → FRÄSEN – „VIEL VOM GLEICHEN“

Perfekt für spezialisierte Vollkern- und Mineralwerkstoffplattenverarbeiter, die klar definierte Plattenstärken, Fasen oder Radien bearbeiten, auch in Großserien.

## Vorteile

- I Diamantbestückung garantiert längste Standwege in abrasiven Materialien
- I Spanräume und Schneidengeometrien ideal für diese Materialien für sehr gute Fräsqualität
- I Standardprogramm ab Lager verfügbar
- I Ausführung nach Kundenwunsch jederzeit möglich

## INTERESSE?

→ Lagerprogramm aktuell im STEHLE Online-Katalog unter [www.stehle-int.com/produkte](http://www.stehle-int.com/produkte) oder senden Sie uns eine Skizze ihres Wunschfräasers.



Zum zügigen Vorformatieren von Werkstücken in Schruppqualität: der neue DP-Schruppfräser



Das bereits schon umfangreiche Programm an geradschneidigen DP-bestückten Vollkernplattenschafffräsern mit verschiedenen Durchmessern, Schneidbreiten und Schneidzahlen wird nun noch um einen weiteren Z=3 Hochleistungsfräser mit Durchmesser 12 mm ergänzt.



Ein Tonnenprofil an die Kante gefällig? Der neue DP-Profilfräser versieht Platten bis 14 mm mit einem Radius R=16.

## TIPP: OBERFLÄCHEN GESTALTEN

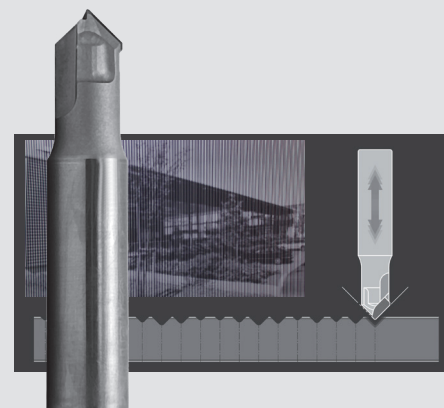
Voraussetzung: 5-Achs-Bearbeitungszentrum

Der diamantbestückte Kugelkopffräser eignet sich bestens zum Fräsen von Profilmuten, Konturfräsungen, Wellenprofilen an Möbelteilen oder Wandpaneelen uvm. für längste Standwege in abrasiven Materialien. **Fräser ab Lager mit R = 10, 15 und 20 mm erhältlich**

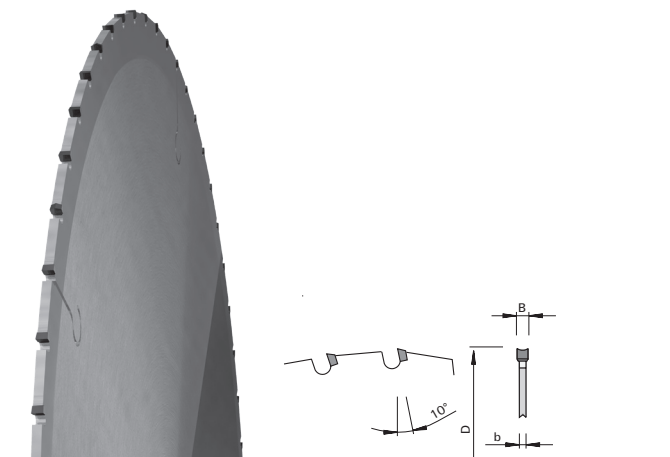


V-Nutförmig ist der diamantbestückte Reliefbildfräser. Gesteuert wird der Fräser mittels einer speziellen Software, die Bildinformationen mittels Graustufenfräsungen auf Holzwerkstoffe überträgt. Der Effekt kommt besonders auffällig zur Geltung, bei Plattenoberfläche und Mittellage aus unterschiedlichen Materialien, z.B. Farbige Oberfläche in Verbindung mit einer durchgefärbten acrylgebundenen-Platte.

**Fräser ab Lager erhältlich**



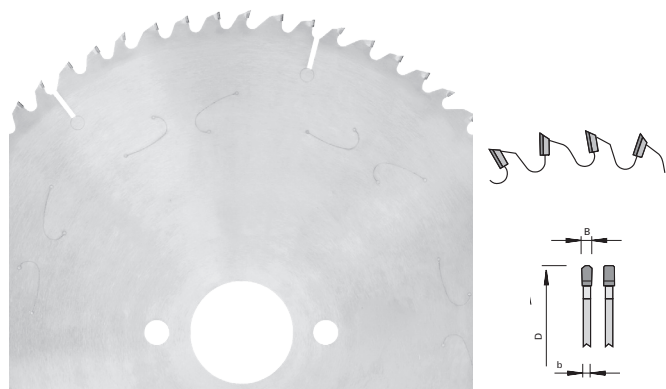
## → SÄGEN / ZUSCHNITT



### „Flexibel“ mit dem Stehle nn-System DP flex Sägeblatt

- I Diamantbestücktes Sägeblatt mit innovativen kleinen Spanräumen und Hohlrücken-Zahngeometrie
- I Präzise Schnitte in abrasiven Vollkernmaterialien mit langen Standwegen
- I Flexibel - ebenso bestens geeignet für gängigen Holzwerkstoffplatten wie z.B. rohen und beschichteten Span- und MDF-Platten, Sperrholzplatten, HDF, WPC, Zement- und Gipsfaserplatten, Alucubond, ...
- I Sehr leise im Einsatz

→ Verfügbar für CNC-Maschinen, Tischkreissägen, vertikale Plattenaufteilsägen



### „Viel vom Gleichen“ mit dem Format-Kreissägeblatt DP „TR-F-FA“

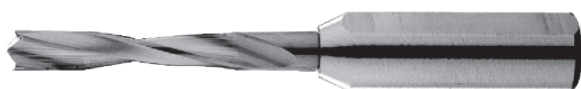
- I Diamantbestücktes Sägeblatt mit asymmetrischer Spanraumgeometrie
- I Für Formatschnitte in Einzelplatten und im Stapel in Materialien wie z.B. GFK/CFK, Zementfaserplatten, harzgetränkte Plattenwerkstoffe
- I Für glatte Schnittflächen und saubere Ein- und Austrittsseiten
- I Ideal für Einsatz bei großen Volumina

→ Nur verfügbar für Tischkreissägen und vertikale Plattenaufteilsägen

### INTERESSE?

→ Lagerprogramm aktuell im STEHLE Online-Katalog unter [shop.stehle-int.com](http://shop.stehle-int.com)

## → BOHREN



### Mosquito Dübel-Bohrer VHW

- I Zum ausrißfreien Bohren von Dübellöchern
- I Ausrißfreie Lochränder durch spezielle Schneidengeometrie mit Vorschneider
- I Hohe Prozeßsicherheit durch lange konstante Qualität der Bohrungen
- I Bohrtteil aus Vollhartmetall in Feinkornqualität



### I Hochleistungs-Dübel-Bohrer VHW, auch für Durchgangsbohrungen

- I Zum Bohren von Durchgangs- und Dübellöchern von 5 – 10 mm
- I Längste Standzeiten bei bester und ausrißfreier Bohrqualität auch auf der Austrittsseite
- I Patentierte Schneidengeometrie für extrem geringen Schnittdruck und somit eine niedrige Wärmeentwicklung
- I Bohrtteil aus Vollhartmetall in Feinkornqualität
- I → Tausende von perfekten Bohrungen pro Standzeit mit einem hochwirtschaftlichen Resultat



**Stehle**

Aufgrund der Vielfaltigkeit  
der Bearbeitungsmaschinen und  
Aufgabenstellungen empfehlen  
wir die Klärung Ihrer Anforderungen  
mit einem Stehle Werkzeugberater.



[www.stehle-int.com](http://www.stehle-int.com) → Kontakt

Lagerprogramm aktuell im  
Stehle Online-Katalog:



[shop.stehle-int.com](http://shop.stehle-int.com)

Ledermann GmbH & Co. KG  
Willi-Ledermann-Straße 1  
72160 Horb am Neckar / Deutschland

T +49 (0) 74 51/93 222  
F +49 (0) 74 51/93 444  
[info@Stehle-int.com](mailto:info@Stehle-int.com)  
[sales@Stehle-int.com](mailto:sales@Stehle-int.com)  
[www.Stehle-int.com](http://www.Stehle-int.com)

