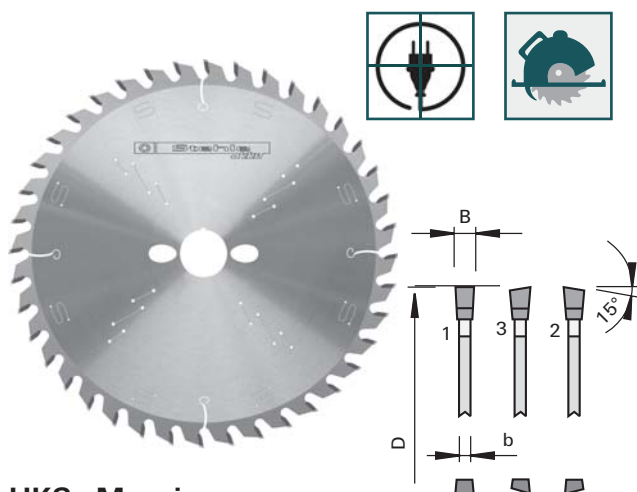


Stehle Información de productos

STEHLE CORDLESS EN EL SITIO DE CONSTRUCCIÓN

con el nuestro HKS-Massiv & HKS - Unisteeel para máquinas con batería



HKS - Massiv

discos de sierra para sierras portátiles HW, „F-WS“

Máquina / Aplicación / Ejecución / Ventajas

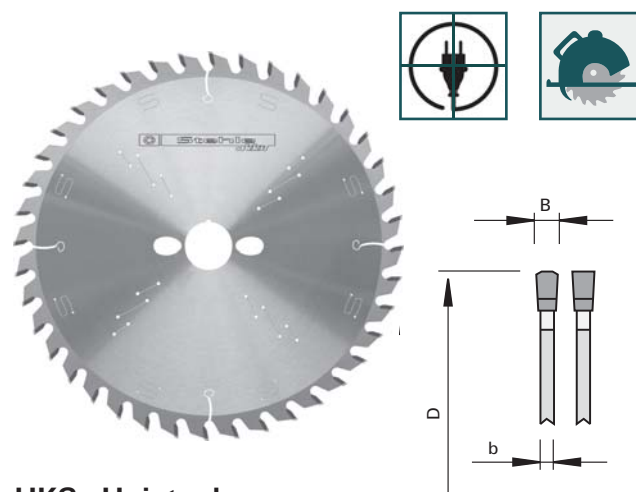
- sierras portátiles con batería
- para cortes longitudinales y transversales en maderas macizas
- forma de diente: diente plano con diente alterno "F-WS"
- material de corte: HW TC10
- consumo de energía reducido gracias a anchura de corte reducida
- inalámbrico al sitio de construcción

Idoneidad del material:

especialmente adecuado para: fachada & tejado, junta & aislamiento, paredes & techos, acústica /protección, pavimento

especialmente adecuado para: Madera maciza y productos de materiales de madera maciza, troncos, Madera sólida laminada, Madera térmica, Madera dura y seca y blanda y seca, Corcho

Ø D [mm]	B [mm]	b [mm]	Ø d [mm]	Z	NL	ángulo de ataque[°]	número de artículo
136	1,8	1,0	20	18	Dewalt	20	58110400
136	1,5	1,0	20	24	Dewalt	20	58110401
160	1,6	1,0	20	18	Mafell,	20	58110413
165	1,5	1,0	20	18	Festool	20	58110402
165	1,5	1,0	20	24	Makita,	20	58110403
165	1,5	1,0	20	24	Dewalt	20	58110403
165	1,5	1,0	20	36	Makita,	20	58110404
165	1,6	1,0	20	36	Dewalt	20	58110404
165	1,6	1,0	5/8	40	Dewalt	15	58110405
184	1,6	1,0	16	56	Dewalt	15	58110406
190	1,8	1,0	20	48	Dewalt	15	58110407
210	1,8	1,4	30	60	Dewalt	15	58110408
216	2,0	1,4	30	24	Dewalt	20	58110409
216	2,0	1,4	30	36	Dewalt	20	58110410
216	2,0	1,4	30	60	Dewalt	15	58110411
250	2,2	1,6	30	24	Dewalt	20	58110412



HKS - Unisteeel

discos de sierra para sierras portátiles HW, „TR-F“

Máquina / Aplicación / Ejecución / Ventajas

- sierras portátiles con batería
- para cortes de separación en metales y metales no féreos, chapas (de cinc), fundiciones de hierro, etc.
- forma de diente: diente trapecio con diente plano "TR-F"
- material de corte: HW TCm13
- consumo de energía reducido gracias a anchura de corte reducida
- inalámbrico al sitio de construcción

Idoneidad del material:

especialmente adecuado para: aluminio, metales no féreos, composición de varios materiales

especialmente adecuado para: OSB, tablero recubierto, MDF, tablero de fibras de madera, HDF, WPC, tablero de construcción ligera, composición de varios materiales

Ø D [mm]	B [mm]	b [mm]	Ø d [mm]	Z	NL	ángulo de ataque[°]	número de artículo
136	1,5	1,2	20	36	Dewalt	0	58116400
165	1,5	1,2	20	40	Makita,	0	58116401
					Dewalt		