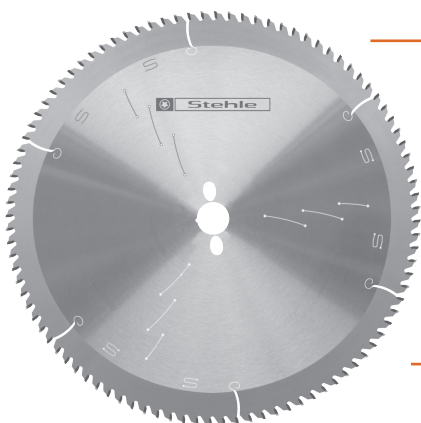


Información de productos

NE - POSITIVO

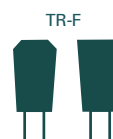
DISCOS DE SIERRA HW PARA TRONZADORAS E INGLETADORAS PARA METALES NO FÉRREOS



- sierras circulares de mesa
- tronadoras e ingletadoras



- forma de diente: trapecio-plano "TR-F"
- ángulo de ataque positivo
- material de corte: HW TC10 a partir de Ø 400 TC06
- reducción del ruido por ornamentos de láser



- para cortes de separación y cortes de ingletes en metales no féreos y perfiles de plástico, chapas de aluminio en máquinas con fijación del material así como para materiales de madera
- **Indicaciones:** fijación segura del material necesaria



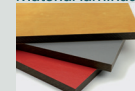
especialmente adecuado para:
aluminio, metales no féreos,
Composición de varios materiales

Alu-Perfil hueco:



bien adecuado para:
termoplásticos, tableros duroplásticos,
Elastómeros, Composición de varios
materiales

Material laminado HPL:

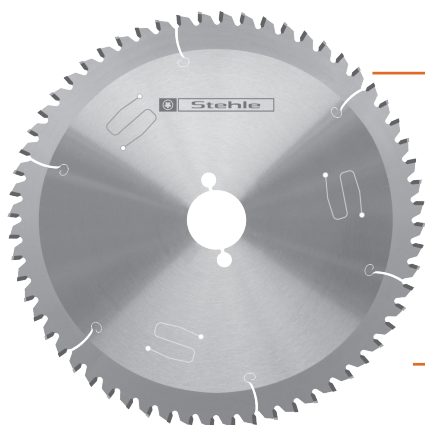


Ø D [mm]	B [mm]	b [mm]	Ø d [mm]	Z	material de corte	NL	ángulo de ataque [°]	número de artículo
250	3,2	2,5	30	80	TC 10	2/10/60 + 2/9/46 + 2/9,5/46,5 + 2/7/42	5	58808102
300	3,2	2,5	30	72	TC 10	2/10/60 + 2/9/46 + 2/9,5/46,5 + 2/7/42	5	58808104
300	3,2	2,5	30	96	TC 10	2/10/60 + 2/9/46 + 2/9,5/46,5 + 2/7/42	5	58808107
300	3,2	2,5	32	96	TC 10	4/12/64 + 2/10/60 + 2/9/46 + 2/9,5/46,5 + 2/7/42	5	58808125
350	3,2	2,5	30	108	TC 10	2/10/60 + 2/9/46 + 2/9,5/46,5 + 2/7/42	5	58808111
400	3,8	3,2	30	96	TC 06	2/10/60 + 2/9/46 + 2/9,5/46,5 + 2/7/42	5	58808113
420	3,8	3,2	30	96	TC 06	2/10/60 + 2/9/46 + 2/9,5/46,5 + 2/7/42	5	58808115
500	4,0	3,4	30	12	TC 06	4/12/64 + 4/10/60	5	58808118

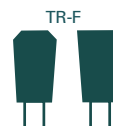
Información de productos

NE - NEGATIVO

DISCOS DE SIERRA HW PARA TRONZADORAS E INGLETADORAS PARA METALES NO FÉRREOS



• tronzadoras e ingletadora




• forma de diente: trapecio-plano "TR-F"

• ángulo de ataque positivo

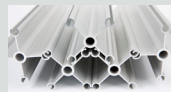
• material de corte: HW TC10
a partir de Ø 400 TC06


• reducción del ruido por ornamentos de láser

• para cortes transversales y cortes de ingletes en metales no férricos y perfiles de plástico

 especialmente adecuado para:
aluminio, metales no férricos,
composición de varios materiales


Alu-Perfil hueco:



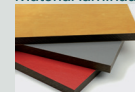
 bien adecuado para:
tablero de resina a base de acrílicos, paneles de yeso,
de cemento, tableros duroplásticos, Materiales compuestos

Paneles de yeso:



 bien adecuado para:
termoplásticos, tableros duroplásticos,
Elastómeros, Composición de varios materiales

Material laminado HPL:



Ø D [mm]	B [mm]	b [mm]	Ø d [mm]	Z	material de corte	NL	ángulo de ataque [°]	número de artículo
235	2,8	2,2	30	64	TC 10	2/7/42	-6	58115018
250	3,2	2,5	30	60	TC 10	2/10/60 + 2/9/46 + 2/9,5/46,5 + 2/7/42	-6	58808201
250	2,8	2,2	30	80	TC 10	2/10/60 + 2/9/46 + 2/9,5/46,5 + 2/7/42	-6	58808200
250	3,2	2,5	30	80	TC 10	2/10/60 + 2/9/46 + 2/9,5/46,5 + 2/7/42	-6	58808203
250	3,2	2,5	32	60	TC 10	2/10/60 + 2/9/46 + 2/9,5/46,5 + 2/7/42	-6	58808202
250	3,2	2,5	32	80	TC 10	2/10/60 + 2/9/46 + 2/9,5/46,5 + 2/7/42	-6	58808204
250	3,2	2,5	40	80	TC 10	4/12/64 + 2/9/55	-6	58808205
254	3,2	2,5	30	80	TC 10	+2/10/60 + 2/9/46 + 2/9,5/46,5 + 2/7/42 2/10/60 + 2/9/46 + 2/9,5/46,5 + 2/7/42	-6	58808246
260	3,2	2,5	30	72	TC 10	2/10/60 + 2/9/46 + 2/9,5/46,5 + 2/7/42	-6	58808206
300	3,2	2,5	30	72	TC 10	2/10/60 + 2/9/46 + 2/9,5/46,5 + 2/7/42	-6	58808209
300	3,2	2,5	30	80	TC 10	2/10/60 + 2/9/46 + 2/9,5/46,5 + 2/7/42	-6	58808244
300	2,8	2,2	30	96	TC 10	2/10/60 + 2/9/46 + 2/9,5/46,5 + 2/7/42	-6	58808213
300	3,2	2,5	30	96	TC 10	2/10/60 + 2/9/46 + 2/9,5/46,5 + 2/7/42	-6	58808214
300	3,2	2,5	32	96	TC 10	4/12/64	-6	58808215
300	3,3	2,5	40	96	TC 10	4/12/64 + 2/9/55	-6	58808216
305	3,2	2,5	30	96	TC 10	2/10/60 + 2/9/46 + 2/9,5/46,5 + 2/7/42	-6	58808245
330	3,2	2,5	30	96	TC 10	2/10/60 + 2/9/46 + 2/9,5/46,5 + 2/7/42	-6	58808217
330	3,2	2,5	32	96	TC 10	2/10/60 + 2/9/46 + 2/9,5/46,5 + 2/7/42	-6	58808218
350	3,2	2,5	30	90	TC 10	2/10/60 + 2/9/46 + 2/9,5/46,5 + 2/7/42	-6	58808222
350	3,2	2,5	30	108	TC 10	2/10/60 + 2/9/46 + 2/9,5/46,5 + 2/7/42	-6	58808225
350	3,2	2,5	32	108	TC 10	4/12/64	-6	58808226
350	3,2	2,5	40	108	TC 10	4/12/64 + 2/9/55	-6	58808227
380	3,8	3,2	32	110	TC 10	4/12/64	-6	58808243
400	3,8	3,2	30	96	TC 10	2/10/60 + 2/9/46 + 2/9,5/46,5 + 2/7/42	-6	58808232
420	4,0	3,2	30	96	TC 06	2/10/60 + 2/9/46 + 2/9,5/46,5 + 2/7/42	-6	58808234
420	3,8	3,2	40	100	TC 06	4/12/64 + 2/9/55	-6	58808236
450	3,8	3,2	30	96	TC 06	4/12/64 + 2/12/80	-6	58808235
500	4,0	3,4	30	120	TC 06	+2/10/60 + 2/9/46 + 2/9,5/46,5 + 2/7/42 4/12/64 + 2/10/60	-6	58808239