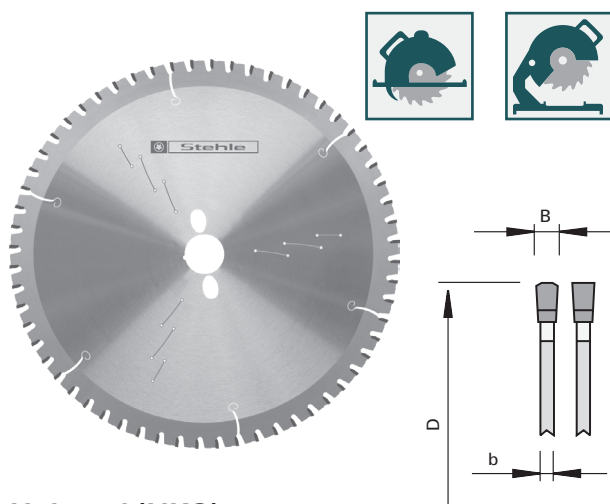


## Información de productos

# UNISTEEL

## DISCOS DE SIERRA HW PARA TRONZADORAS E INGLETADORAS PARA METALES NO FÉRREOS



### Unisteel (HKS)

Discos de sierra HW para tronadoras e ingletadoras para metales no férreos, „TR-F“

Máquina / Aplicación / Ejecución / Ventajas

- tronadoras e ingletadoras
- máquinas especiales
- para cortes de separación y cortes de ingletes en metales y metales no férreos, chapas cincadas, hierro colado, etc.
- forma de diente: trapecio-plano "TR-F"
- material de corte: HW TCm 13
- calidad de corte mejorada, gracias a la geometría de corte especialy
- baja duración en acero fino

Idoneidad del material:

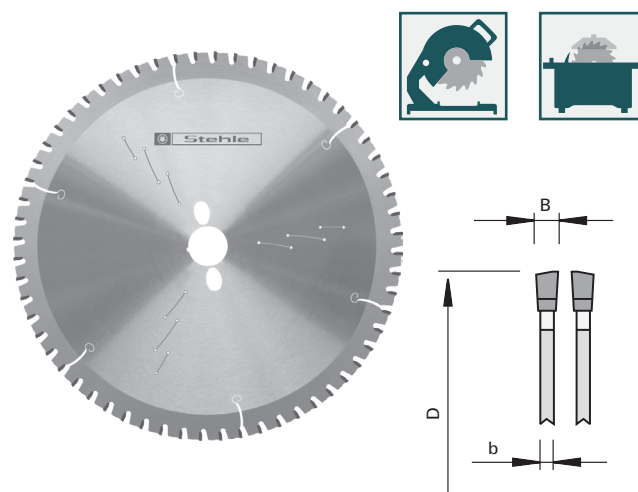


especialmente adecuado para: aluminio, metales no férreos, composición de varios materiales



bien adecuado para: fachada & tejado, junta & aislamiento, paredes & techos, acústica / protección, pavimento

Ø D [mm]	B [mm]	b [mm]	Ø d [mm]	Z	NL	ángulo de ataque [°]	número de artículo
150	2,2	1,6	20	30	2/6/32,5	0	58116502
160	2,2	1,6	20	30	2/6/32,5	0	58116504
180	2,2	1,6	20	36	2/6/32,5	0	58116507
180	2,2	1,6	30	36	2/7/42	0	58116508
190	2,4	1,8	20	38	2/6/32,5	0	58116509
190	2,4	1,8	30	38	2/7/42	0	58116510
210	2,4	1,8	30	40	2/7/42	0	58116512
216	2,4	1,8	30	40	2/7/42	0	58116520
230	2,4	1,8	30	44	2/7/42	0	58116514
235	2,4	1,8	30	44	2/7/42	0	58116521
240	2,4	1,8	30	44	Combi3	0	58816515



### Unisteel

Discos de sierra HW para tronadoras e ingletadoras para metales no férreos, „F-WFA“

Máquina / Aplicación / Ejecución / Ventajas

- sierras circulares de mesa
- tronadoras e ingletadoras
- para cortes de separación y cortes de ingletes en metales y metales no férreos, chapas cincadas, hierro colado, etc.
- forma de diente: diente plano con bisel bilateral "F-WFA"
- material de corte: HW TCm 13
- calidad de corte mejorada, gracias a la geometría de corte especialy
- baja duración en acero fino

Idoneidad del material:



bien adecuado para: acero, chapa, perfil, material macizo, composición de varios materiales



bien adecuado para: thermoplastics, thermosetting plastics, elastomers, composite materials

Ø D [mm]	B [mm]	b [mm]	Ø d [mm]	Z	NL	ángulo de ataque [°]	número de artículo
254	2,4	1,8	30	48	Combi3	0	58165001
260	2,5	1,8	30	60	Combi3	0	58165010
270	2,6	2,2	30	54	Combi3	0	58116517
305	2,6	2,2	30	60	Combi3	0	58165002
330	2,6	2,2	30	54	Combi3	0	58165005
355	2,6	2,2	30	80	Combi3	0	58165003
400	2,6	2,2	30	84	Combi3	0	58165004
450	2,6	2,2	30	90	Combi3	0	58165006

\*Combi3 corresponde a 2/10/60 y 2/9/46 y 2/9,5/46,5 y 2/7/42

Contacto  
Stehle

T +49 (0) 7451 / 93 222  
F +49 (0) 7451 / 93 444

Dato 02/2022

info@stehle-int.com  
www.stehle-int.com