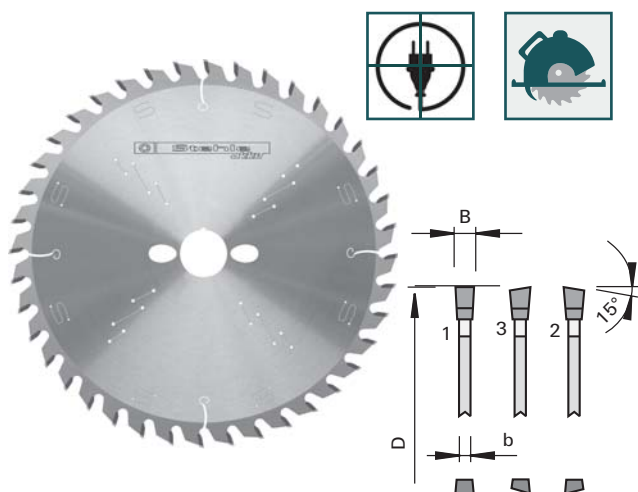


Information-produit Stehle

STEHLE CORDLESS SUR LE CHANTIER

AVEC NOS HKS-Massiv & HKS Unisteel pour machines fonctionnant sur accumulateur



HKS - Massiv
Lames de scie portatives HW, „F-WS“

Machine / Application / Exécution / Avantages

- Machines de sciage portatives fonctionnant sur accumulateur
- Pour coupe de débit en long et en travers des bois massifs
- Denture : plate avec alternée «F-WS»
- Matériau de coupe : HW TC10
- faible puissance absorbée grâce à une largeur de coupe réduite
- accès sans fil au chantier de construction

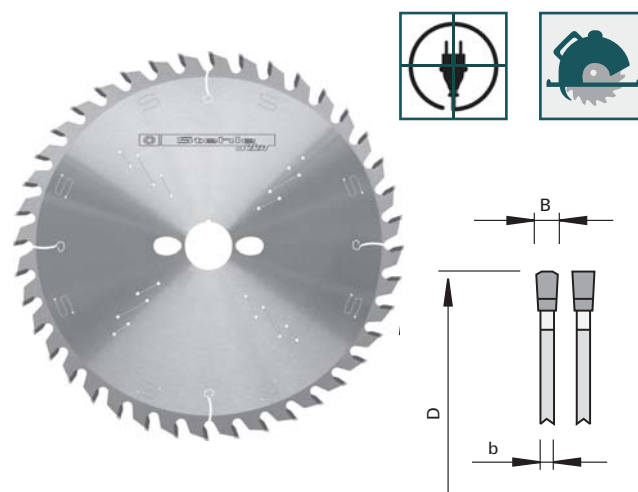
Qualités matérielles


Très bien adapté pour:
Matériaux dans le coffrage, Façade & toiture, Étanchéité & isolation, Cloison & plafond, Acoustique / isolation sonore, Revêtement de sol



Très bien adapté pour:
pour Bois massif et produits de bois massif, Bois brut, Bois massif collé, Bois thermique, bois dur séché, bois tendre séché, Liège

Ø D [mm]	B [mm]	b [mm]	Ø d [mm]	Z	∠ d'attaque [°]	N° Article
136	1,8	1,0	20	18	Dewalt	58110400
136	1,5	1,0	20	24	Dewalt	58110401
160	1,6	1,0	20	18	Mafell,	58110413
165	1,5	1,0	20	18	Festool	58110402
165	1,5	1,0	20	18	Makita,	58110402
165	1,5	1,0	20	24	Dewalt	58110403
165	1,5	1,0	20	24	Makita,	58110403
165	1,5	1,0	20	24	Dewalt	58110403
165	1,6	1,0	20	36	Makita,	58110404
165	1,6	1,0	20	36	Dewalt	58110404
165	1,6	1,0	5/8	40		58110405
184	1,6	1,0	16	56	Dewalt	58110406
190	1,8	1,0	20	48	Dewalt	58110407
210	1,8	1,4	30	60	Dewalt	58110408
216	2,0	1,4	30	24	Dewalt	58110409
216	2,0	1,4	30	36	Dewalt	58110410
216	2,0	1,4	30	60	Dewalt	58110411
250	2,2	1,6	30	24	Dewalt	58110412



HKS - Unisteel
Lames de scie portatives HW, „TR-F“

Machine / Application / Exécution / Avantages

- Machines de sciage portatives fonctionnant sur accumulateur
- pour des coupes de séparation dans des métaux et métaux non-ferreux, des tôles (en zinc), des fontes, etc.
- Denture : trapèze avec denture plate «TR-F»
- Matériau de coupe : HW TCm13
- faible puissance absorbée grâce à une largeur de coupe réduite
- accès sans fil au chantier de construction

Qualités matérielles


Très bien adapté pour:
Aluminium, Métaux non ferreux, Matériau composite mixte



Très bien adapté pour:
OSB, Agglomérés enduits, MDF, Panneau de fibre de bois, HDF, WPC, Panneau alvéolé, Matériau composite mixte

Ø D [mm]	B [mm]	b [mm]	Ø d [mm]	Z	∠ d'attaque [°]	N° Article
136	1,5	1,2	20	36	Dewalt	58116400
165	1,5	1,2	20	40	Makita,	58116401
					Dewalt	