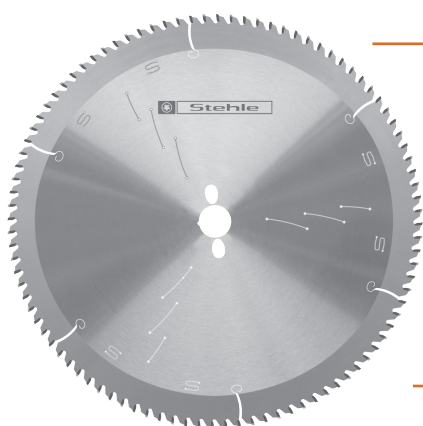


Information-produit Stehle

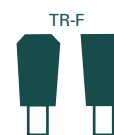
NE - POSITIF - LAMES DE SCIE HW À TRONÇONNER POUR MÉTAUX NON FERREUX - ANGLE D'ATTAQUE POSITIF, „TR-F“



- Scies à table
- Scies à onglet



- Denture: trapèze-plate «TR-F»
- Angle d'attaque positif
- Matériau de coupe: HW TC10 à partir de Ø 400 TC06

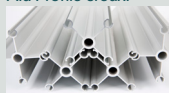


- Découpe laser pour réduire le niveau de bruit
- Pour le tronçonnage et la coupe à onglet dans des profilés en aluminium et en plastique, les tôles en aluminium ainsi que pour les dérivés du bois
- **Renseignements:** Il est impératif d'avoir un bon maintien de la pièce



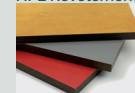
Très bien adapté pour:
Aluminium, Métaux non ferreux, Matériau composite mixte

Alu-Profilé creux:



Bien adapté pour:
Thermoplastiques, Duroplastiques, Élastomère, Matériau composite mixte

HPL Revêtement:

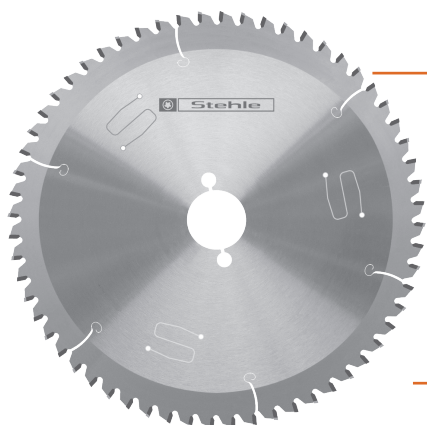


Ø D [mm]	B [mm]	b [mm]	Ø d [mm]	Z	Matériau de coupe	NL	∠ d'attaque [°]	N° Article
250	3,2	2,5	30	80	TC 10	2/10/60 + 2/9/46 + 2/9,5/46,5 + 2/7/42	5	58808102
300	3,2	2,5	30	72	TC 10	2/10/60 + 2/9/46 + 2/9,5/46,5 + 2/7/42	5	58808104
300	3,2	2,5	30	96	TC 10	2/10/60 + 2/9/46 + 2/9,5/46,5 + 2/7/42	5	58808107
300	3,2	2,5	32	96	TC 10	4/12/64 + 2/10/60 + 2/9/46 + 2/9,5/46,5 + 2/7/42	5	58808125
350	3,2	2,5	30	108	TC 10	2/10/60 + 2/9/46 + 2/9,5/46,5 + 2/7/42	5	58808111
400	3,8	3,2	30	96	TC 06	2/10/60 + 2/9/46 + 2/9,5/46,5 + 2/7/42	5	58808113
420	3,8	3,2	30	96	TC 06	2/10/60 + 2/9/46 + 2/9,5/46,5 + 2/7/42	5	58808115
500	4,0	3,4	30	12	TC 06	4/12/64 + 4/10/60	5	58808118

Information-produit Stehle

NE - NÉGATIF - LAMES DE SCIE HW À TRONÇONNER

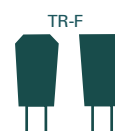
POUR MÉTAUX NON FERREUX - ANGLE D'ATTAQUE NÉGATIF, „TR-F“



- Scies à onglet



- Denture: trapèze-plate «TR-F»
- Angle d'attaque négatif
- Matériau de coupe: HW TC10 à partir de Ø 400 TC06



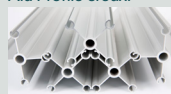
- Découpe laser pour réduire le niveau de bruit

- Pour le tronçonnage et les coupes d'onglet dans les métaux nonferreux et les profilés plastiques



Très bien adapté pour:
Aluminium, Métaux non ferreux, Matériau composite mixte

Alu-Profilé creux:



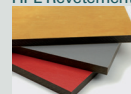
Bien adapté pour:
Panneau en résine acrylique, Plaque de plâtre fibrée, panneaux à liant ciment, Duroplastiques, Matériaux composites

Plaque de plâtre cartonnée:



Bien adapté pour:
Thermoplastiques, Duroplastiques, Élastomère, Matériau composite mixte

HPL Revêtement:



Ø D [mm]	B [mm]	b [mm]	Ø d [mm]	Z	Matériau de coupe	NL	∠ d'attaque [°]	N° Article
235	2,8	2,2	30	64	TC 10	2/7/42	-6	58115018
250	3,2	2,5	30	60	TC 10	2/10/60 + 2/9/46 + 2/9,5/46,5 + 2/7/42	-6	58808201
250	2,8	2,2	30	80	TC 10	2/10/60 + 2/9/46 + 2/9,5/46,5 + 2/7/42	-6	58808200
250	3,2	2,5	30	80	TC 10	2/10/60 + 2/9/46 + 2/9,5/46,5 + 2/7/42	-6	58808203
250	3,2	2,5	32	60	TC 10	2/10/60 + 2/9/46 + 2/9,5/46,5 + 2/7/42	-6	58808202
250	3,2	2,5	32	80	TC 10	2/10/60 + 2/9/46 + 2/9,5/46,5 + 2/7/42	-6	58808204
250	3,2	2,5	40	80	TC 10	4/12/64 + 2/9/55 + 2/10/60 + 2/9/46 + 2/9,5/46,5 + 2/7/42	-6	58808205
254	3,2	2,5	30	80	TC 10	2/10/60 + 2/9/46 + 2/9,5/46,5 + 2/7/42	-6	58808246
260	3,2	2,5	30	72	TC 10	2/10/60 + 2/9/46 + 2/9,5/46,5 + 2/7/42	-6	58808206
300	3,2	2,5	30	72	TC 10	2/10/60 + 2/9/46 + 2/9,5/46,5 + 2/7/42	-6	58808209
300	3,2	2,5	30	80	TC 10	2/10/60 + 2/9/46 + 2/9,5/46,5 + 2/7/42	-6	58808244
300	2,8	2,2	30	96	TC 10	2/10/60 + 2/9/46 + 2/9,5/46,5 + 2/7/42	-6	58808213
300	3,2	2,5	30	96	TC 10	2/10/60 + 2/9/46 + 2/9,5/46,5 + 2/7/42	-6	58808214
300	3,2	2,5	32	96	TC 10	4/12/64	-6	58808215
300	3,3	2,5	40	96	TC 10	4/12/64 + 2/9/55	-6	58808216
305	3,2	2,5	30	96	TC 10	2/10/60 + 2/9/46 + 2/9,5/46,5 + 2/7/42	-6	58808245
330	3,2	2,5	30	96	TC 10	2/10/60 + 2/9/46 + 2/9,5/46,5 + 2/7/42	-6	58808217
330	3,2	2,5	32	96	TC 10	2/10/60 + 2/9/46 + 2/9,5/46,5 + 2/7/42	-6	58808218
350	3,2	2,5	30	90	TC 10	2/10/60 + 2/9/46 + 2/9,5/46,5 + 2/7/42	-6	58808222
350	3,2	2,5	30	108	TC 10	2/10/60 + 2/9/46 + 2/9,5/46,5 + 2/7/42	-6	58808225
350	3,2	2,5	32	108	TC 10	4/12/64	-6	58808226
350	3,2	2,5	40	108	TC 10	4/12/64 + 2/9/55	-6	58808227
380	3,8	3,2	32	110	TC 10	4/12/64	-6	58808243
400	3,8	3,2	30	96	TC 10	2/10/60 + 2/9/46 + 2/9,5/46,5 + 2/7/42	-6	58808232
420	4,0	3,2	30	96	TC 06	2/10/60 + 2/9/46 + 2/9,5/46,5 + 2/7/42	-6	58808234
420	3,8	3,2	40	100	TC 06	4/12/64 + 2/9/55	-6	58808236
450	3,8	3,2	30	96	TC 06	4/12/64 + 2/12/80 + 2/10/60 + 2/9/46 + 2/9,5/46,5 + 2/7/42	-6	58808235
500	4,0	3,4	30	120	TC 06	4/12/64 + 2/10/60	-6	58808239