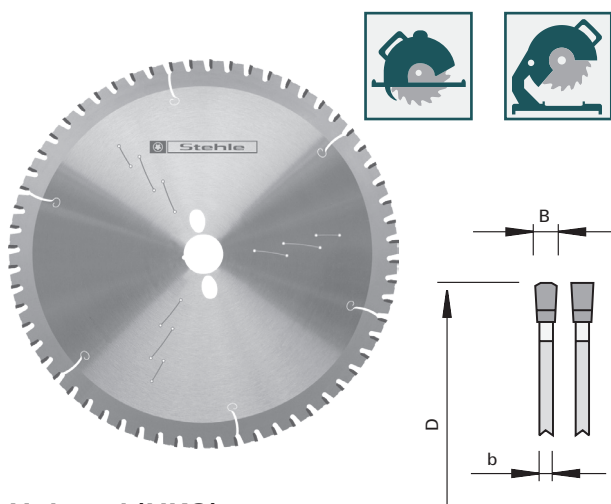


Information-produit Stehle

UNISTEEL

LAMES DE SCIE HW À TRONÇONNER POUR MÉTAUX NON FERREUX - POUR LE MÉTAL



Unisteel (HKS) - Lames de scie HW à tronçonner pour métaux non ferreux, „TR-F“

Machine / Application / Exécution / Avantages

- Scies à onglet
- Machines spéciales
- Pour le tronçonnage et les coupes d'onglets dans les métaux et métaux non ferreux, la tôle, la fonte etc.....
- Denture: trapèze-plate «TR-F»
- Matériau de coupe: HW TCm 13
- Meilleure qualité de coupe grâce à une géométrie particulière des dents
- Tenue de coupe limitée dans l'inox

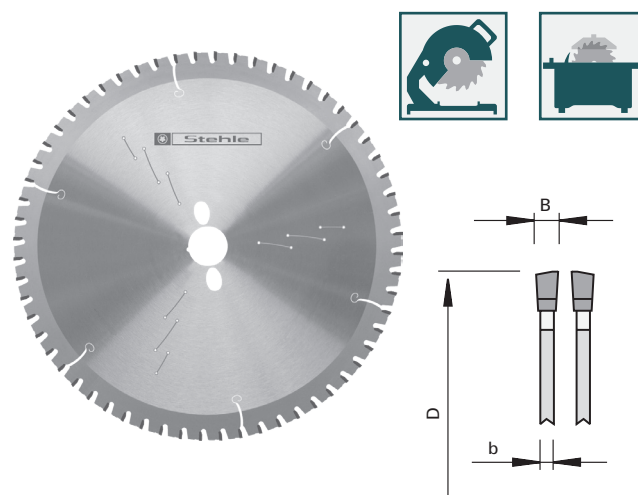
Qualités matérielles


Très bien adapté pour:
Aluminium, Métaux non ferreux, Matériau composite mixte



Bien adapté pour:
Matériaux dans le coffrage, Façade & toiture, Étanchéité & isolation, Cloison & plafond, Acoustique / isolation sonore, Revêtement de sol

Ø D [mm]	B [mm]	b [mm]	Ø d [mm]	Z	NL	∠ d'attaque [°]	N° Article
150	2,2	1,6	20	30	2/6/32,5	0	58116502
160	2,2	1,6	20	30	2/6/32,5	0	58116504
180	2,2	1,6	20	36	2/6/32,5	0	58116507
180	2,2	1,6	30	36	2/7/42	0	58116508
190	2,4	1,8	20	38	2/6/32,5	0	58116509
190	2,4	1,8	30	38	2/7/42	0	58116510
210	2,4	1,8	30	40	2/7/42	0	58116512
216	2,4	1,8	30	40	2/7/42	0	58116520
230	2,4	1,8	30	44	2/7/42	0	58116514
235	2,4	1,8	30	44	2/7/42	0	58116521
240	2,4	1,8	30	44	Combi3	0	58816515



Unisteel - Lames de scie à tronçonner HW pour le métal, „F-WFA“

Machine / Application / Exécution / Avantages

- Scies à table
- Scies à onglet
- Pour le tronçonnage et les coupes d'onglets dans les métaux et métaux non ferreux, la tôle, la fonte etc.....
- Denture: plate avec chanfrein alterné «F-WFA»
- Matériau de coupe: HW TCm 13
- Meilleure qualité de coupe grâce à une géométrie particulière des dents
- Tenue de coupe limitée dans l'inox

Qualités matérielles


Bien adapté pour:
Acier, Tôle, Profil, Matières pleines, Matériau composite mixte



Bien adapté pour:
Thermoplastiques, Duroplastiques, Élastomère, Matériau composite mixte

Ø D [mm]	B [mm]	b [mm]	Ø d [mm]	Z	NL	∠ d'attaque [°]	N° Article
254	2,4	1,8	30	48	Combi3	0	58165001
260	2,5	1,8	30	60	Combi3	0	58165010
270	2,6	2,2	30	54	Combi3	0	58116517
305	2,6	2,2	30	60	Combi3	0	58165002
330	2,6	2,2	30	54	Combi3	0	58165005
355	2,6	2,2	30	80	Combi3	0	58165003
400	2,6	2,2	30	84	Combi3	0	58165004
450	2,6	2,2	30	90	Combi3	0	58165006

*Combi3= correspond à 2/10/60 et à 2/9/46 ainsi qu'à 2/9,5/46,5 et 2/7/42

Contract
Stehle

Date 02/2022

T +49 (0) 7451 / 93 222
F +49 (0) 7451 / 93 444

info@stehle-int.com
www.stehle-int.com