



Stehle

Contraprofiel frezen in wisselmessen systeem



MAN

Abrasief

Bouw

Hout

Plaat

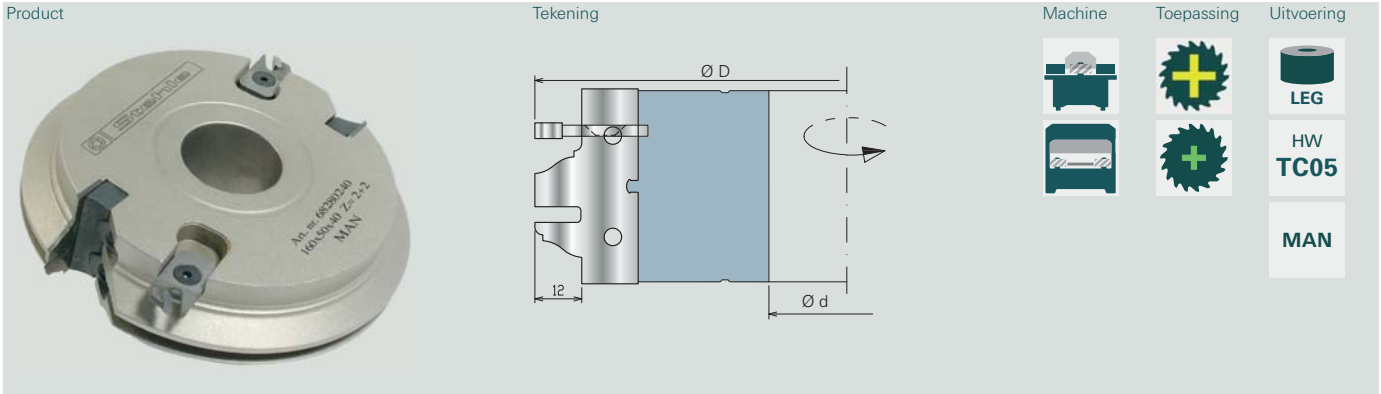
Aluminium

Staal

Kunststof

HW Contraprofiel frezen

In wisselmessen systeem



<p>Machine / gebruiksaanwijzing</p> <ul style="list-style-type: none"> • Tafelfreesmachines • Voor het frezen van langs- en contraprofielen bij deuren, meubels en sponningen in massief hout en plaatmateriaal op basis van hout 	<p>Uitvoering</p> <ul style="list-style-type: none"> • Speciale legering • Snijkanten asparallel • Tandbezetting: HW TC05 • Spaandiktebegrensd 	<p>Voordelen</p> <ul style="list-style-type: none"> • Freeskop voor het opspannen van verschillende profielmessen • Eenvoudig verwisselen van messen 	<p>Informatie - Tip</p> <ul style="list-style-type: none"> • Contraprofiel-frees met profiel D (68280014) gemonteerd • Alle onderstaande profielen mogelijk in deze profielkop • Alternatieve profielen niet inbegrepen
--	---	---	---

Producteigenschappen					Bestelinformatie		
Ø D [mm]	B [mm]	Ø d [mm]	Z	nmin-nmax [min-1]	VE [St.]	V	Bestelnummer
160	50	30	2+2	6000-12000	1		68280230
160	50	40	2+2	6000-12000	1		68280240
160	50	50	2+2	6000-12000	1		68280250
Wisselmessen				Uitvoering	VE [St.]	V	Bestelnummer
Profiel-wisselmessen A			1	TC05	2		68280011
Profiel-wisselmessen B			1	TC05	2		68280012
Profiel-wisselmessen C			1	TC05	2		68280013
Profiel-wisselmessen D			1	TC05	2		68280014
Profiel-wisselmessen E			1	TC05	2		68280015
Groefmes 4,0 mm			1	MAN	2		68002011
Toebehoren			Afmetingen		VE [St.]	V	Bestelnummer
Drukstuk			49,0 mm		2		68001798
Spanstuk			Konisch M8		2		68001791
Schroef spanstuk			M8-M6 Inbus-4		10		68001790
Schroef groefmes			M5x12,0 mm Inbus-3		10		68001918

