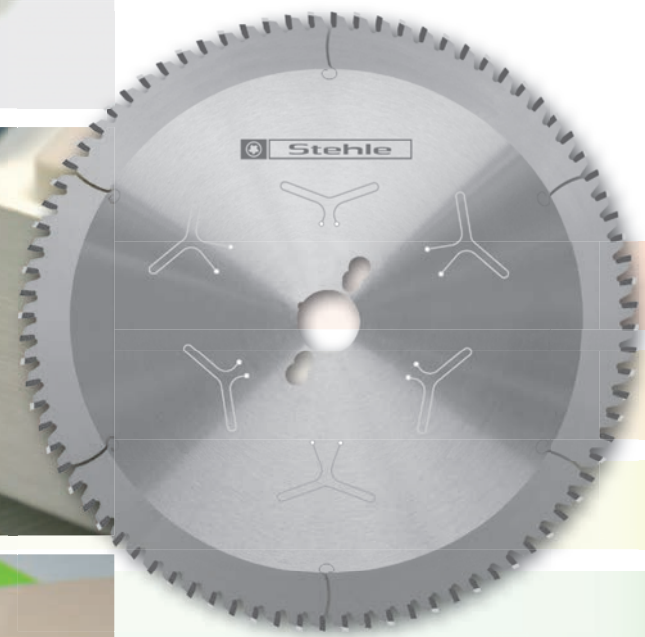
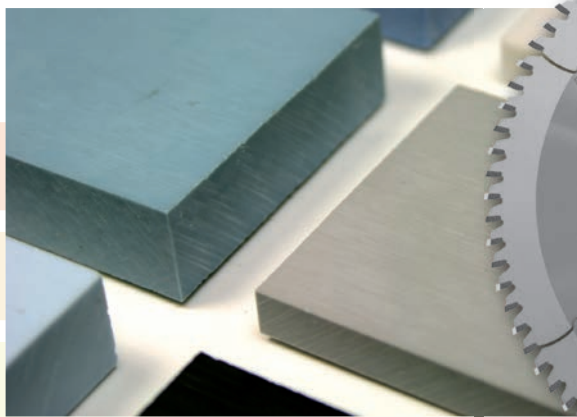
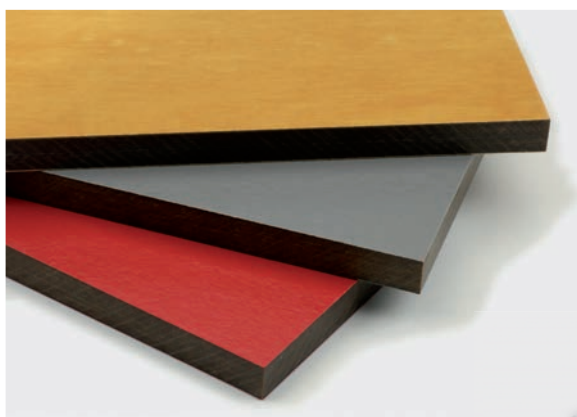



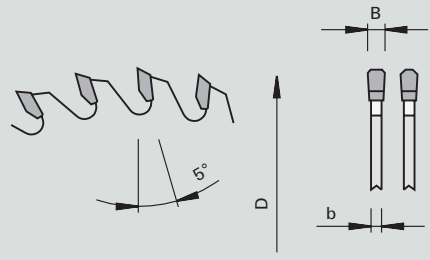


HW Cirkelzaagbladen voor kunststoffen KKS



HW

KKS - Hard plastic - positief

Afkort-cirkelzaagbladen HW voor zeer harde kunststofprofielen - trapezium-vlaktand met tweezijdige fase

<p>Product</p> 	<p>Tekening</p> 	<p>Machine</p>  <p>Toepassing</p>  <p>Uitvoering</p> <table border="1"> <tr> <td>TR-F-FA</td> </tr> <tr> <td>3-0-1</td> </tr> <tr> <td>HW TCP04+</td> </tr> </table>	TR-F-FA	3-0-1	HW TCP04+
TR-F-FA					
3-0-1					
HW TCP04+					

<p>Machine / gebruiksaanwijzing</p> <ul style="list-style-type: none"> • Tafelcirkelzaagmachines/ Formaat • Voor zaagsneden in kunststof profielen van bijv. Corian®, Varicor®, Trespa®, Volkern®, laminaat, etc. 	<p>Uitvoering</p> <ul style="list-style-type: none"> • Tandvorm: trapezium-vlaktand met tweezijdige fase "TRF-FA" • Tandbezetting: HW TCP04+ 	<p>Voordelen</p> <ul style="list-style-type: none"> • Geluidsreductie door laserornamenten 	<p>Informatie - Tip</p> <ul style="list-style-type: none"> • Trespa® / Volkern® • Geschikt voor Alucobond®
--	--	---	--

Producteigenschappen								Bestelinformatie			
Ø D [mm]	B [mm]	b [mm]	Ø d [mm]	Z	Snijkwaliteit*	NL**	Spaanhoek [°]		VE [St.]	V ID - No	
250	2,8	1,8	30	80	▲▲▲	Combi3	5	■	1	58808620	
300	3,2	2,5	30	96	▲▲▲	Combi3	5	■	1	58808621	
350	3,5	2,8	30	108	▲▲▲	Combi3	5	■	1	58808622	
400	3,5	2,8	30	108	▲▲▲	Combi3	5	■	1	58808623	

* Snijkwaliteit: ▲ Zeer grove snede, ▲▲ Grove snede, ▲▲▲ Fijne snede, ▲▲▲▲ Zeer fijne snede

**Extra gaten: Combi1 komt overeen met 2/10/60 en 2/7/42 Combi3 komt overeen met 2/10/60 en 2/9/46 en 2/9,5/46,5 en 2/7/42

Passende reduceerringen zie hoofdstuk BOUW/Zagen/Reduceerringen

HW

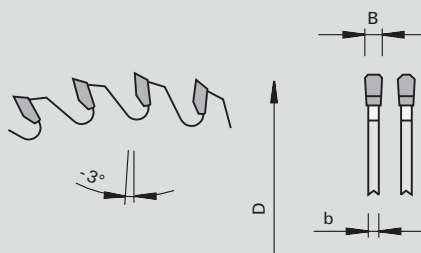
KKS - Hard plastic - negatief

Afkort-cirkelzaagbladen HW voor zeer harde kunststofprofielen - trapezium-vlaktand met tweezijdige fase

Product



Tekening



Machine



Toepassing



Uitvoering

TR-F-FA
3-0-1
HW TCp04+

Machine / gebruiksaanwijzing

- **Tafelcirkelzaagmachines/Radiaal**
- Voor zaagsneden in zeer harde(!) kunststof profielen van bijv. Corian®, Varicor®, Trespa®, Volkern®, laminaat, enz.

Uitvoering

- Tandvorm: trapezium-vlaktand met tweezijdige fase "TRF-FA"
- Tandbezetting: HW TCp04+

Voordelen

- Geluidsreductie door laserornamenten

Informatie - Tip

- Goede materiaal inspanning noodzakelijk
- **Trespa®, Volkern®**

Producteigenschappen

Bestelinformatie

Ø D [mm]	B [mm]	b [mm]	Ø d [mm]	Z	Snijkwiteit*	NL**	Spaanhoek [°]		VE [St.]	V ID - No
136	1,6	1,2	20	36	▲▲▲	2/6/32	-3	ACCU	1	58808600
160	1,8	1,2	20	48	▲▲▲	2/6/32	-3	ACCU	1	58808605
165	1,6	1,2	20	48	▲▲▲	2/6/32	-3	ACCU	1	58808606
160	2,2	1,6	20	52	▲▲▲	2/6/32	-3		1	58808607
165	2,2	1,6	20	52	▲▲▲	2/6/32	-3		1	58808608
190	2,6	2,0	20FF	54	▲▲▲		-3	FastFix	1	58808604
190	2,5	1,6	30	54	▲▲▲		-3		1	58808609
210	2,8	1,8	30	54	▲▲▲	2/6/32	-3		1	58808610
216	2,8	1,8	30	60	▲▲▲	2/6/32	-3		1	58808611
232	2,8	1,8	30	64	▲▲▲	Combi3	-3		1	58808616
254	2,4	1,8	30	80	▲▲▲	Combi3	-3		1	58808617
254	2,8	1,8	30	80	▲▲▲	Combi3	-3		1	58808612
260	2,5	1,8	30	80	▲▲▲	Combi3	-3		1	58808613
305	3,2	2,5	30	96	▲▲▲	Combi3	-3		1	58808614

* **Snijkwaliteit:** ▲ Zeer grove snede, ▲▲ Grove snede, ▲▲▲ Fijne snede, ▲▲▲▲ Zeer fijne snede


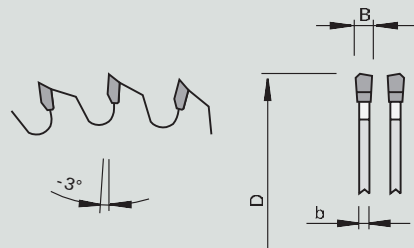



****Extra gaten:** Combi1 komt overeen met 2/10/60 en 2/7/42 Combi3 komt overeen met 2/10/60 en 2/9/46 en 2/9,5/46,5 en 2/7/42

Passende **reduceerringen** zie hoofdstuk BOUW/Zagen/Reduceerringen

HW

KKS - Plastic - Acryl - negatief

Afkort-cirkelzaagbladen HW voor kunststofprofielen - wisseltand-fase

<p>Product</p> 	<p>Tekening</p> 	<p>Machine</p> 	<p>Toepassing</p> 	<p>Uitvoering</p> <p>WS-FA</p> <p>2-0-6</p> 
--	--	--	---	---

<p>Machine / gebruiksaanwijzing</p> <ul style="list-style-type: none"> • Kap- en radiaal-cirkelzaagmachines • Hand-tafelcirkelzaagmachines • Voor zaagsneden in kunststof profielen van bijv. PVC, acryl, plexiglas, duroplast materialen, PE, PA, PU, etc. 	<p>Uitvoering</p> <ul style="list-style-type: none"> • Tandvorm: wisseltand-fase "WS-FA" • Tandbezetting: HW TCp10 vanaf Ø 250 TCp06 	<p>Voordelen</p> <ul style="list-style-type: none"> • Geluidsreductie door laserornamenten 	<p>Informatie - Tip</p> <ul style="list-style-type: none"> • Ideaal voor: acrylaat / lexaan / perspex / plexiglas
--	--	---	--

Producteigenschappen										Bestelinformatie	
Ø D [mm]	B [mm]	b [mm]	Ø d [mm]	Z	Snijkwaliteit*	NL**	Spaanhoek [°]	Snijmateriaal	VE [St.]	VID - No	
160	2,2	1,6	20	48	▲▲▲		-3	TCp10	1	58116000	
190	2,2	1,6	30	54	▲▲▲		-3	TCp10	1	58116001	
216	2,8	2,2	30	60	▲▲▲		-3	TCp10	1	58116002	
232	2,8	2,2	30	72	▲▲▲		-3	TCp10	1	58116003	
250	2,8	2,2	30	80	▲▲▲	Combi3	-3	TCp06	1	50808500	
300	2,8	2,2	30	96	▲▲▲	Combi3	-3	TCp06	1	50808501	
350	2,8	2,2	30	100	▲▲▲	Combi3	-3	TCp06	1	50808502	

* **Snijkwaliteit:** ▲ Zeer grove snede, ▲▲ Grove snede, ▲▲▲ Fijne snede, ▲▲▲▲ Zeer fijne snede

** **Extra gaten:** **Combi1** komt overeen met 2/10/60 en 2/7/42 **Combi3** komt overeen met 2/10/60 en 2/9/46 en 2/9,5/46,5 en 2/7/42

Passende **reduceerringen** zie hoofdstuk BOUW/Zagen/Reduceerringen

Uw vakhandel: