

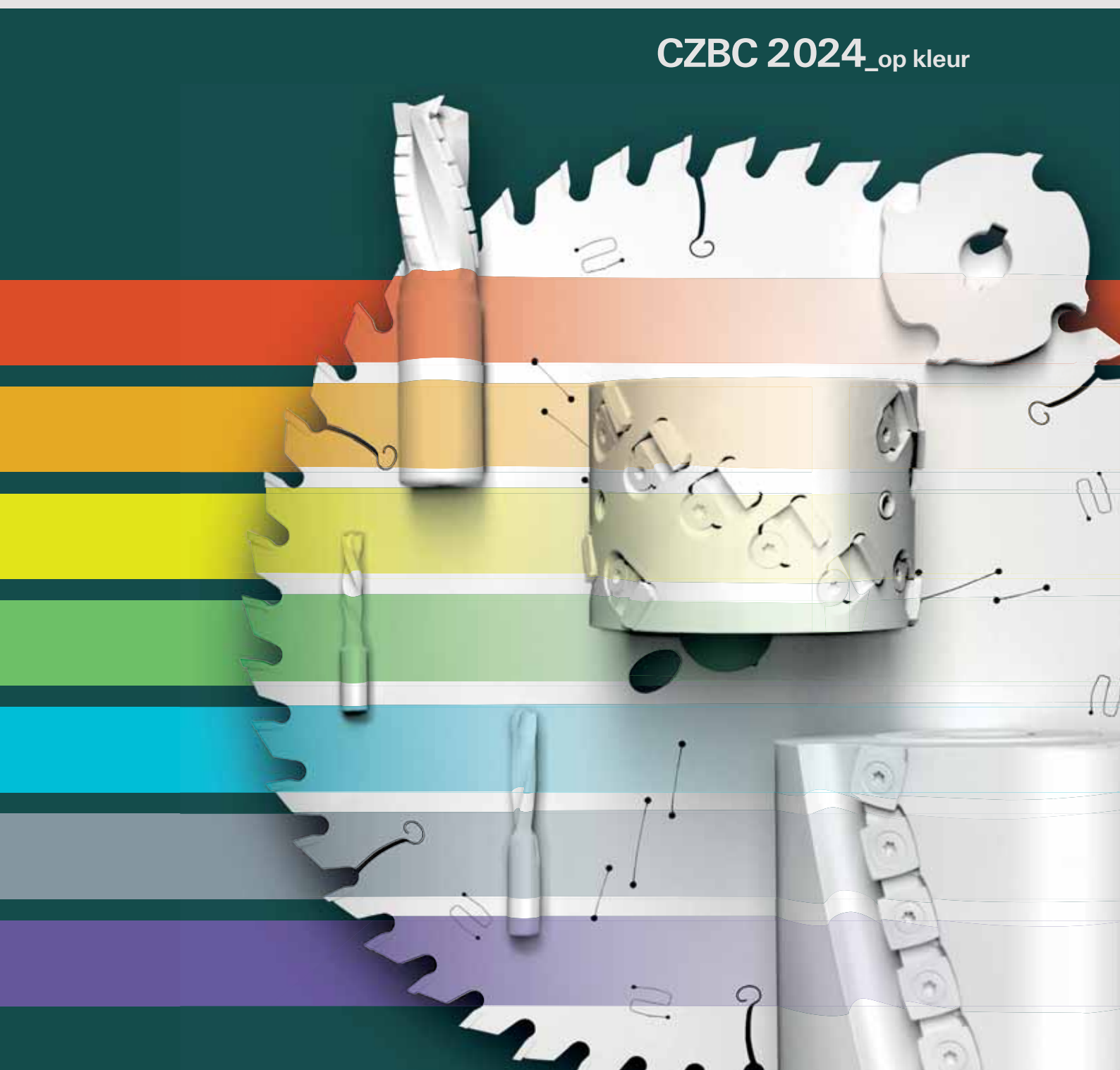


**Stehle**



**Cirkelzaagbladen Catalogus**

**CZBC 2024<sub>op</sub> kleur**





## WAAROM STEHLE

### **Stehle is betrouwbaar**

Al meer dan 100 jaar levert Stehle technisch perfecte machinegereedschappen aan de professionele vakhandel. Stehle staat bekend om de zeer nauwkeurige en economische gereedschappen van zeer hoge kwaliteit voor de be- en verwerking van massief hout.

### **Stehle - een kwaliteitsproduct met een duidelijke handelsvisie**

Een optimale prijs-kwaliteitsverhouding. Een hoogwaardig stuk gereedschap. Achter het merk Stehle schuilt wereldwijd een professioneel verkoop- en productie-netwerk. Stehle levert uitsluitend aan de vakhandel.

### **Stehle - de optimale partner voor de handel**

Wij hebben veel artikelen voor u op voorraad. Daarnaast kunnen vele gereedschappen welke niet in de catalogus staan, vaak toch geleverd worden, omdat niet alles in de catalogus opgenomen is. Tevens zijn gereedschappen op maat te produceren.

### **Stehle - werkt continu aan verbetering**

Kwaliteit en continuïteit staan hoog in het vaandel en zullen door de Stehle-groep via ISO-certificatie en verbeteringsprojecten worden gewaarborgd.

### **Stehle - een goed en uitgebreid programma**

Met cirkelzaagbladen, frezen, minizinken, keermessenfrezen, bovenfrezen, boren, CNC, diamant- en handgereedschappen hebben wij een uitgebreid programma. Onze productie- en gereedschapskennis wordt door middel van scholing op hoog niveau gehouden.

Voor gereedschappen die u in deze catalogus niet aantreft, kunt u ten alle tijden contact met ons opnemen. We zijn u bij al uw vragen graag van dienst!

Uw Stehle-Team



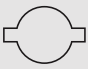

Catalogus gesorteerd op kleur/gebruik

		MACHINE	PROGRAMMA	PAGINA
ABRASIEF	ZAGEN	Handcirkelzagen	HKS - DS - Abrasief	1
			HKS - LR	2
			HKS - L	3
			HKS - L2	4
BOUW	ZAGEN	Handcirkelzagen/ Tafelcirkelzagen	BKS (NAIL)	5
			BKS (Gasbeton)	6
			BKS (Haakse slijper)	6
HOOUT	ZAGEN	Handcirkelzagen	HKS - DS - Massief	7-8
			HKS - DS - K + G negatief	8
			HKS - Massief	9
			HKS - Board	10
			K + G negatief	11
			ZFL	12
		Kap- en radiaal- cirkelzagen Tafelcirkelzagen	ZWZ	13
			ZW	14
			ZQW	15
			ZWS	16
			ZWS-1	17
			Optimiering-/afkortzagen Meerbladzagen/4-zijdige	OKW / Planet LWR
PLAAT	ZAGEN	Handcirkelzagen Tafelcirkelzagen Formaatzagen	HKS - nn-System DP flex	20
			Matador 5	21
			TRF / TRF-1 / HW-zagenset	22-24
		Voorrits cirkelzagen Platenopdeelzagen	RSK - nn-System	25
			RSK / RSVS / RS2	26-28
		Voorrits cirkelzagen	KDF - Industry	29-30
			HRP - nn-System DP flex	31
			RSK - nn-System DP flex	32
		Platenopdeelzagen Voorrits cirkelzagen	RSK - nn-System DP flex verstelbaar	33
			TFP (HW + DP)	34-35
		Kantenbewerking	RSK - nn-System	36
RSK / RSK - WS	37-38			
KKO / KKM / KKE - Kap/kantenverlijm	39-41			
ALU	ZAGEN	Handcirkelzagen	HKS - DS - Parat - negatief	42
			Parat - negatief	43
		Tafelcirkelzagen / Kap- en radiaal- cirkelzagen	NE - ALU (positief/negatief)	44-45
			NE - Profiel 'G7' (positief/negatief)	46-47
STAAL	ZAGEN	Handcirkelzagen	HKS - DS - Unisteel	48
			HKS - DS - Mega-Steel	49
		Tafelcirkelzagen Dry-Cut-machines	Unisteel	50-51
			Steel	52
		Cirkelzaagbladen metaalbewerking	Mega-Steel	53
			DMO-5/HSS	54-55
KUNSTSTOF	ZAGEN	Handcirkelzagen Tafelcirkelzagen	HKS - DS - KKT - Hard plastic negatief	56
			KKS - Plastic	57
		Kap- en radiaal- cirkelzagen	KKT - Hard plastic Trespa® (positief/negatief)	58-59
			KKT - DP Trespa®	60
OVERIG	ZAGEN	Toebehoren	Reduceerringen	61-63

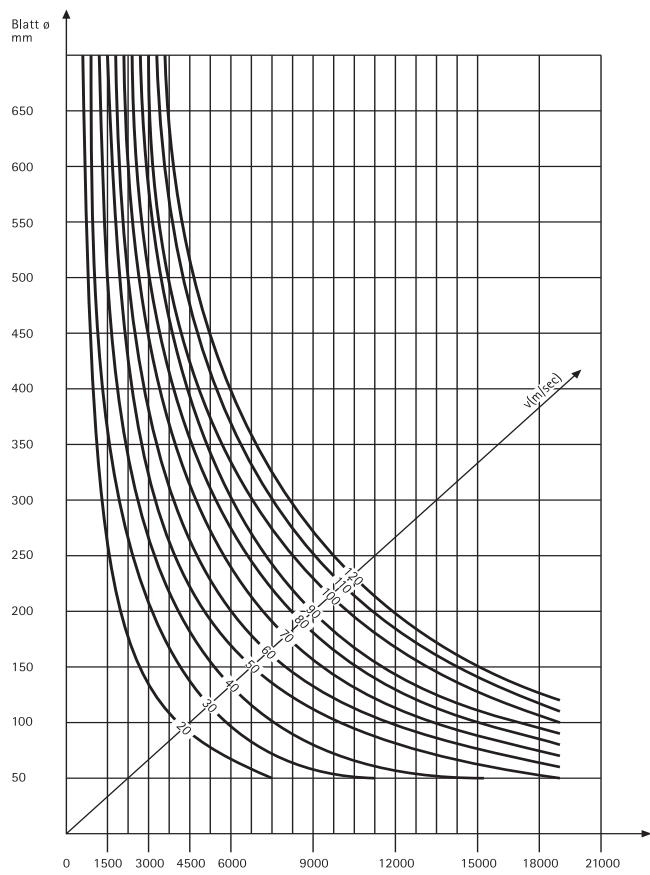
Onze leveringen en transacties geschieden volgens onze algemene voorwaarden, welke te downloaden zijn via onze website: [www.stehle.nl](http://www.stehle.nl)

## 8 ZAAGBLADEN

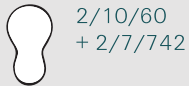
- DP-zaagbladen kunnen vanwege (in de regel) nauwkeuriger toleranties met een hogere aanvoersnelheid worden gebruikt dan HW-zaagbladen.
- Bij een grotere materiaaldikte: aantal tanden verminderen.
- Meeneemgaten/Spiebanen

	** Meeneemgaten voorb.: 2/10/60
	Combi-Meeneemgaten
	Dubbele spiebaan (DKN)
	Spiebaan (KN)

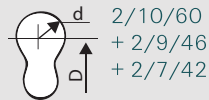
— Aanbevolen snijsnelheid in m/sec



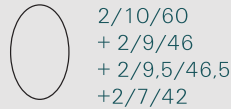
COMBI1



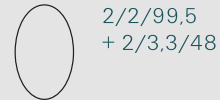
COMBI2



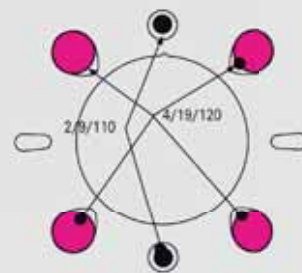
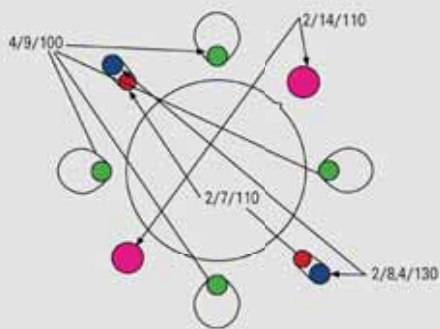
COMBI3



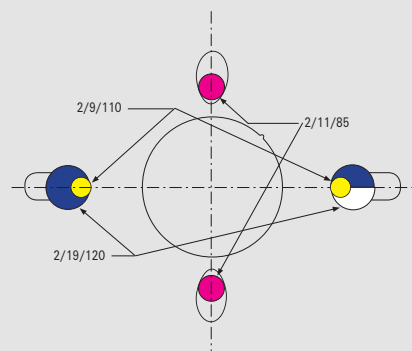
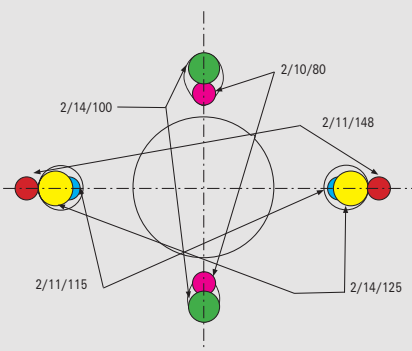
COMBI4



COMBI5

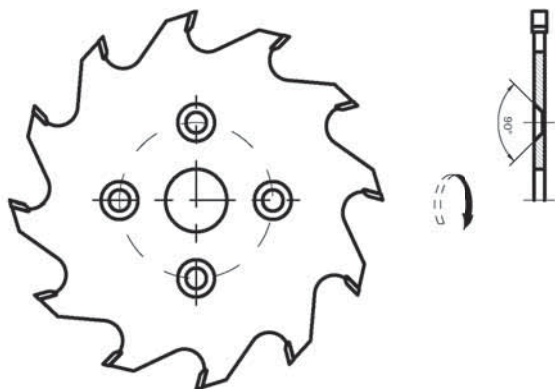


COMBI7

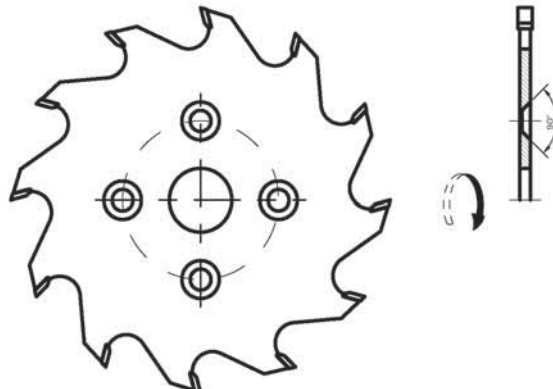


— VERZINKEN VAN MEENEEMGATEN

Voorbeeld: tanden met de klok mee  
 Bovenzijde verzonken  
 = Links verzonken

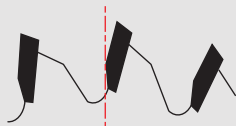


Voorbeeld: tanden tegen de klok in  
 Bovenzijde verzonken  
 = Rechts verzonken



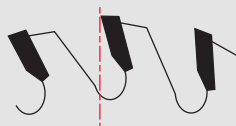
— SPAANHOEK

**Negatieve spaanhoek**



Negatieve spaanhoek: In principe bij afkorten, pendelzagen in hout, materialen op basis van hout, non-ferrometalen en kunststoffen en bij materialen met kans op terugslag bij een goede werkstukopspanning.

**Positieve spaanhoek**



Hoe zachter het materiaal, des te groter de spaanhoek, gewoonlijk 20° bij zacht hout langs-bewerkt, 15° bij hardhout langs-bewerkt, 10° bij plaatmateriaal en schulpen in hout en 8° bij non-ferrometalen en kunststoffen.

— SNIJMATERIAAL

De volgende snijmaterialen worden gebruikt voor de Stehle HW-cirkelzaagbladen:

- Snijmaterialen voor materialen op basis van hout, composietmaterialen en universele toepassing:  
 TC03      TC20  
 TC04 plus    TC25  
 TC06  
 TC10

- Snijmateriaal voor massief hout:  
 TCw15
- Snijmaterialen voor metaalbewerking:  
 TCx03  
 TCm17



Schulpen  
(langs zagen)



Afkorten  
(dwars zagen)

## — MATERIAALGESCHIKTHEID ZAGEN

**MATERIAAL****ABRASIEF**

Minerale materialen op basis van hout (bijv. gipsvezel- cementvezelplaten)



Harde en abrasieve kunststoffen en composietmaterialen

**BOUW**

Soorten bouwplaatshout

Bekistingsplaten

Hout met spijkers

Met cement vervuild hout en platen

**HOUT**

Schulpen (langs zagen), in hard- en zachthout, nat en droog



Afkorten (dwars zagen) in langvezelige houtsoorten



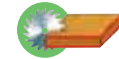
Afkorten (dwars zagen) in massief hout en materialen op basis van hout

**PLATEN**

Ruwe spaanplaat

Platen van massief hout, meubelplaat en multiplex

Gefineerde en met papier beklede platen



Melamine- en foliebeklede platen



HPL/CPL-beklede platen

Abrasieve composietplaten



Kantfinezor op massief hout, fineer- en kunststofranden

**ALUMINIUM**

Profielen, dunne staalplaat en non-ferro-composietmaterialen

Aluminium en non-ferrometalen

**STAAL**

Formatteren van dunne staalplaat, profielen, non-ferro-metalen en gietijzer



Dunne rvs-plaat, composietmateriaal met rvs-bekleding/staalversterking

**KUNSTSTOF**

Formateer- en versteksnedes in profielen van duroplast, thermoplast (bijv. acryl, PMMA, PE, PP, ...)



Formaatsnedes in platen van harde en abrasieve kunststoffen en composietmaterialen (bijv. Corian, Trespa®, CFK, GFK, AFK, ...)



Formaatsnedes in Trespa® speciaal



LEGENDE: SQ ▲ geschikt – SQ ▲▲▲ bijzonder geschikt | SW ▲ korte standtijd – SW ▲▲▲ lange standtijd | RS ritszaag

## TANDVORMEN

F



F-FA



F



WS



WSA



HR

Hoofdzagen: **WS** [SQ ▲▲ | SW ▲▲ met RS], **WSA** [SQ ▲▲▲▲ | SW ▲▲▲▲ ]

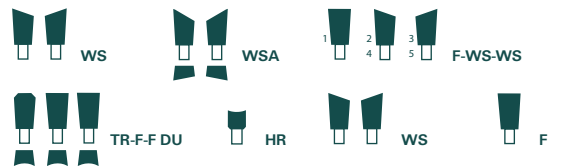
**F-WS-WS** [SQ ▲▲▲▲ | SW ▲▲ met / zonder RS]

**TR-F-F DU** [SQ ▲▲▲▲ | SW ▲▲ met / zonder RS]

**HR** [SQ ▲▲▲▲ | SW ▲▲▲▲ mit / zonder RS]

Ritszagen: **WS** [SQ ▲▲ | SW ▲▲ ]

**F** [SQ ▲▲ | SW ▲▲▲▲ ]



Hoofdzagen: **TR-F** [SQ ▲▲ | SW ▲▲ met RS]

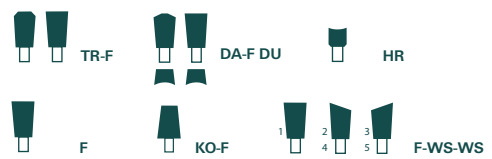
**DA-F DU** [SQ ▲▲▲▲ | SW ▲▲ met / zonder RS]

**HR** [SQ ▲▲▲▲ | SW ▲▲▲▲ met / zonder RS]

Ritszagen: **F** [SQ ▲▲ | SW ▲▲], **KO-F** [SQ ▲▲ | SW ▲▲▲▲ ]

**F** [SQ ▲▲ | SW ▲▲ ]

**F-WS-WS** [SQ ▲▲▲▲ | SW ▲▲ ]



Hoofdzagen: **TR-F** [SQ ▲▲ | SW ▲▲ met RS]

**DA-F-FA DU** [SQ ▲▲▲▲ | SW ▲▲▲▲ met / zonder RS]

**HR** [SQ ▲▲▲▲ | SW ▲▲▲▲ met / zonder RS]

Ritszagen: **F** [SQ ▲▲ | SW ▲▲], **KO-F** [SQ ▲▲▲▲ | SW ▲▲ ]

**F** [SQ ▲▲ | SW ▲▲ ]



Afkortzagen: **WS** [SQ ▲▲ | SW ▲▲], **ES** [SQ ▲▲▲▲ | SW ▲▲ ]

**DA-F** [SQ ▲▲ | SW ▲▲▲▲ ]



TR-F



TR-F



F-WFA



WS-FA



TR-F-FA

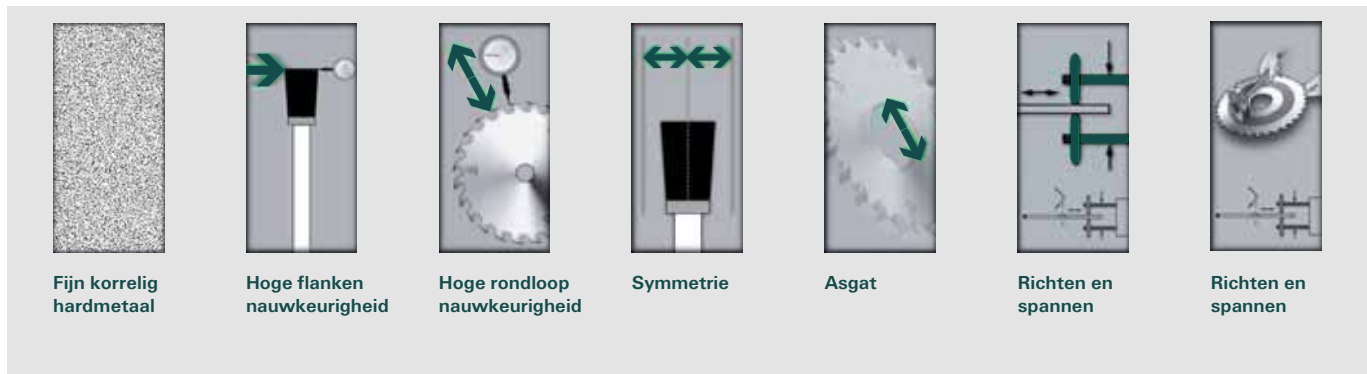


F-FA





— KWALITEITSNIVEAU ZAGEN



• **Kwaliteitsniveau 1-0-1**

De standaardkwaliteit speciaal voor handcirkelzagen

- ▶ Kop lasergesneden
- ▶ Optimaal snijmateriaal voor de betreffende toepassing
- ▶ Nauwkeurige fabricagetoleranties
- ▶ Ruim formaat hardmetaalmees voor vaak naslijpen. Machinaal gecontroleerd richten en opspannen

• **Kwaliteitsniveau 2-0-6**

De standaardkwaliteit voor tafel-, afkort- en verstekmachines met een uitstekende prijs-prestatieverhouding.

- ▶ Kop lasergesneden
- ▶ Toepassingspecifiek gebruikt hardmetaal
- ▶ Nauwe fabricagetoleranties
- ▶ Hoge vlak- en rondloopnauwkeurigheid
- ▶ Toepassinggerelateerde stillere uitvoering
- ▶ Machinaal gecontroleerd richten en opspannen

• **Kwaliteitsniveau 3-0-1**

Het hoogste kwaliteitsniveau speciaal voor industriële toepassingen op stationaire machines.

- ▶ Kop lasergesneden
- ▶ Toepassingspecifiek gebruikt zeer fijnkorrelig hardmetaal
- ▶ Buitengewoon nauwe fabricagetoleranties
- ▶ Hoogste vlak- en rondloopnauwkeurigheid
- ▶ Stillere uitvoering
- ▶ Handmatig en machinaal gecontroleerd richten en opspannen

\* **Snijkwaliteit** ▲ Zeer grove snede, ▲▲ Grove snede, ▲▲▲ Fijne snede, ▲▲▲▲ Zeer fijne snede

\*\* **Extra gaten: Combi1** komt overeen met 2/10/60 + 2/7/42 **Combi2** komt overeen met 2/7/42 + 2/9/46 en 2/10/60 **Combi3** = 2/10/60 + 2/9/46 + 2/9,5/46,5 + 2/7/42 **Combi5** = 2/7/110 + 2/9/110 + 2/8,4/130 + 2/14/110 + 4/9/100 + 4/19/120 **Combi7** = 2/9/110 + 2/10/80 + 2/11/85 + 2/11/115 + 2/11/148 + 2/14/100 + 2/14/125 + 2/19/120

Geschikte **reduceerringen** vindt u aan het einde van deze catalogus



**DP**

**HKS - DS - Handcirkelzaagbladen**

Handcirkelzaagbladen DP - vlakland, geschikt voor accumachines en netsnoer machines

Product

Tekening

Machine

Toepassing

Uitvoering

0,0 mm

1-0-1

F

- |  |   |  |  |
|--|---|--|--|
| <p>Machine / gebruiksaanwijzing</p> <ul style="list-style-type: none"> <li>• Handcirkelzagen</li> <li>• Voor zaagsneden in cementgebonden plaatmaterialen</li> </ul> | <p>Uitvoering</p> <ul style="list-style-type: none"> <li>• Tandvorm: vlakland 'F'</li> <li>• Snijmateriaal: DP</li> <li>• Stamblad gecoat</li> <li>• "DS" - Dünnschnitt (B=smal)</li> </ul> | <p>Voordelen</p> <ul style="list-style-type: none"> <li>• Geringere vermogensopname door gereduceerde snijbreedte</li> </ul> | <p>Informatie - Tip</p> <ul style="list-style-type: none"> <li>• Niet te gebruiken voor steen, glas en nagels / spijkers</li> <li>• Geschikt voor accumachines en netsnoer machines</li> </ul> |
|--|---|--|--|

Producteigenschappen						Bestelinformatie					
Ø D [mm]	B [mm]	b [mm]	Ø d [mm]	Z	Snijkwaliteit*		Spaanhoek [°]		VE [St.]	V	ID - No
136	1,6	1,2	20	4	▲	Dewalt	10		1	O	58460500
160	1,8	1,2	20	6	▲	Makita, Festool, Bosch	10		1	O	58460479
165	1,8	1,2	20	6	▲	Makita, Dewalt, Bosch	10		1	O	58460480
168	1,8	1,2	20	6	▲	Mafell, Festool	6		1	L	50460481

\* **Snijkwaliteit** ▲ Zeer grove snede, ▲▲ Grove snede, ▲▲▲ Fijne snede, ▲▲▲▲ Zeer fijne snede  
 \*\* **Extra gaten: Combi1** komt overeen met 2/10/60 + 2/7/42 **Combi2** komt overeen met 2/7/42 + 2/9/46 en 2/10/60 **Combi3** = 2/10/60 + 2/9/46 + 2/9,5/46,5 + 2/7/42 **Combi5** = 2/7/110 + 2/9/110 + 2/8,4/130 + 2/14/110 + 4/9/100 + 4/19/120 **Combi7** = 2/9/110 + 2/10/80 + 2/11/85 + 2/11/115 + 2/11/148 + 2/14/100 + 2/14/125 + 2/19/120  
 Geschikte **reduceerringen** vindt u aan het einde van deze catalogus

**DP HKS - LR**  
Handcirkelzaagbladen DP - vlakland met fase



Product	Tekening	Machine	Toepassing	Uitvoering
				0,0 mm 1,0 mm 2-0-6 F-FA

<b>Machine / gebruiksaanwijzing</b> • Handcirkelzaagbladen • Voor zaagsneden in cementgebonden plaatmaterialen	<b>Uitvoering</b> • Tandvorm: vlakland met fase 'F-FA' • Snijmateriaal: DP • Stamblad gecoat	<b>Voordelen</b> • Uitstekende spaanafvoer door grote spaanruimten • Betere verspaning door grote spaanhoek	<b>Informatie - Tip</b> • Niet inzetbaar voor steen, glas en nagels/ spijkers
--	---	---	--

Producteigenschappen					Bestelinformatie					
Ø D [mm]	B [mm]	b [mm]	Ø d [mm]	Z	Snijkwaliteit*	NL**	Spaanhoek [°]	VE [St.]	V	ID - No
160	2,2	1,6	20	4	▲	2/6/32,5	10		1 L	58457997
190	2,2	1,6	30	4	▲▲	2/7/42	10		1 L	58457994
230	2,2	1,6	30	4	▲▲▲	Combi3	10		1 L	58457992

\* Snijkwaliteit ▲ Zeer grove snede, ▲▲ Grove snede, ▲▲▲ Fijne snede, ▲▲▲▲ Zeer fijne snede

\*\* Extra gaten: Combi1 komt overeen met 2/10/60 + 2/7/42 Combi2 komt overeen met 2/7/42 + 2/9/46 en 2/10/60 Combi3 = 2/10/60 + 2/9/46 + 2/9,5/46,5 + 2/7/42 Combi5 = 2/7/110 + 2/9/110 + 2/8,4/130 + 2/14/110 + 4/9/100 + 4/19/120 Combi7 = 2/9/110 + 2/10/80 + 2/11/85 + 2/11/115 + 2/11/148 + 2/14/100 + 2/14/125 + 2/19/120

Geschikte reduceerringen vindt u aan het einde van deze catalogus

**DP**

**HKS - L**  
 Handcirkelzaagbladen DP - vlakland met fase

Product

Tekening

Machine

Toepassing

Uitvoering

1,0 mm

1-0-1

2-0-6

F-FA

- |  |   |   |  |
|--|---|---|--|
| <p><b>Machine / gebruiksaanwijzing</b></p> <ul style="list-style-type: none"> <li>Handcirkelzaagbladen</li> <li>Voor door- en bijzagen van laminaat, MDF, spaanplaat, cementgebonden platen, Corian®, Duroplast, gipsplaten en Melamine</li> </ul> | <p><b>Uitvoering</b></p> <ul style="list-style-type: none"> <li>Tandvorm: vlakland met fase 'F-FA'</li> <li>Snijmateriaal: DP</li> <li>Naslijpzone 1,0 mm</li> <li>Stamblad gecoat</li> </ul> | <p><b>Voordelen</b></p> <ul style="list-style-type: none"> <li>Uitstekende spaanafvoer door grote spaanruimten</li> <li>Betere verspaning door grote spaanhoek</li> </ul> | <p><b>Informatie - Tip</b></p> <ul style="list-style-type: none"> <li>Laag aantal tanden voor schulpen</li> <li>Hoog aantal tanden voor formaatsneden</li> <li>Niet te gebruiken voor steen, glas en nagels/ spijkers</li> </ul> |
|--|---|---|--|


Producteigenschappen							Bestelinformatie			
Ø D [mm]	B [mm]	b [mm]	Ø d [mm]	Z	Snijkwaliteit*	NL**	Spaanhoek [°]	VE [St.]	V	ID - No
120	2,2	1,6	20	6	▲	2/6/32,5	10	●	1	L 58457378
160	2,2	1,6	20	8	▲	2/6/32,5	10	●	1	L 58457379
160	2,2	1,6	20	30	▲▲▲	2/6/32,5	10	●	1	L 58458171
160	2,2	1,6	30	8	▲	2/7/42	10	●	1	o 58457377
190	2,2	1,6	30	8	▲	2/7/42	10	●	1	L 58457357
190	2,2	1,6	30	30	▲▲▲	2/7/42	10	●	1	L 58457546
210	2,2	1,6	30	12	▲	Combi3	10	●	1	L 58457358
216	2,2	1,6	30	12	▲	Combi3	10	●	1	L 58458137
230	2,2	1,6	30	15	▲	Combi3	10	●	1	L 58457359
250	2,2	1,6	30	16	▲	Combi3	10	●	1	L 58457360
250	2,2	1,6	30	40	▲▲▲	Combi3	10	●	1	o 58458000
300	2,2	1,6	30	36	▲	Combi3	10	●	1	L 58457557

\* **Snijkwaliteit** ▲ Zeer grove snede, ▲▲ Grove snede, ▲▲▲ Fijne snede, ▲▲▲▲ Zeer fijne snede  
 \*\* **Extra gaten:** Combi1 komt overeen met 2/10/60 + 2/7/42 Combi2 komt overeen met 2/7/42 + 2/9/46 en 2/10/60 Combi3 = 2/10/60 + 2/9/46 + 2/9,5/46,5 + 2/7/42 Combi5 = 2/7/110 + 2/9/110 + 2/8,4/130 + 2/14/110 + 4/9/100 + 4/19/120 Combi7 = 2/9/110 + 2/10/80 + 2/11/85 + 2/11/115 + 2/11/148 + 2/14/100 + 2/14/125 + 2/19/120  
 Geschikte **reduceerringen** vindt u aan het einde van deze catalogus

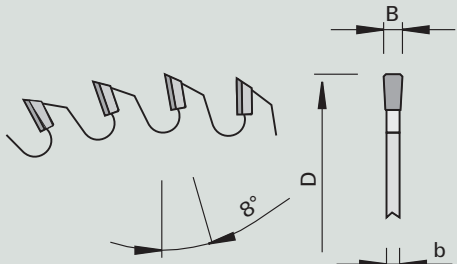
**DP HKS - L2**  
**Formaat en handcirkelzaagbladen DP - vlakland met fase**




Product




Tekening




Machine



Toepassing



Uitvoering



2,5 mm

2-0-6

3-0-1

F-FA


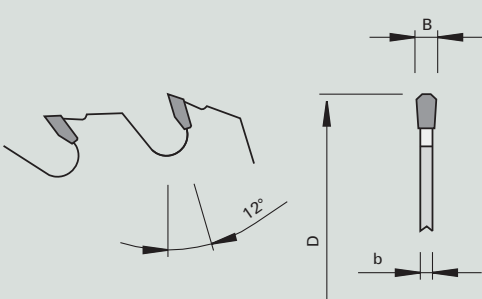


- |  |  |  |  |
|--|--|--|--|
| <p>Machine / gebruiksaanwijzing</p> <ul style="list-style-type: none"> <li>• Handcirkelzaagbladen</li> <li>• Voor formaatsneden in laminaat, MDF, spaanplaat, cementgebonden platen, Corian®, Duroplast, gipsplaten en Melamine</li> </ul> | <p>Uitvoering</p> <ul style="list-style-type: none"> <li>• Tandvorm: vlakland met fase 'F-FA'</li> <li>• Snijmateriaal: DP</li> <li>• Naslijpzone 2,5 mm</li> <li>• Stamblad gecoat</li> </ul> | <p>Voordelen</p> <ul style="list-style-type: none"> <li>• Uitstekende spaanafvoer door grote spaanruimte</li> <li>• Stabiele uitvoering</li> </ul> | <p>Informatie - Tip</p> <ul style="list-style-type: none"> <li>• Laag aantal tanden voor schulpen</li> <li>• Hoog aantal tanden voor formaatsneden</li> <li>• Niet inzetbaar voor steen, glas en nagels/ spijkers</li> </ul> |
|--|--|--|--|

Producteigenschappen						Bestelinformatie					
Ø D [mm]	B [mm]	b [mm]	Ø d [mm]	Z	Snijkwaliteit*	NL**	Spaanhoek [°]	VE [St.]	V	ID - No	
160	2,4	1,8	20	4	▲	2/6/32,5	8	1	O	58458790	
180	2,6	2,0	30	4	▲	2/7/42	8	1	O	58458799	
190	2,6	2,2	20	4	▲	Fast-Fix	8	1	O	58458800	
190	3,0	2,2	30	4	▲	2/7/42	8	1	O	58458791	
216	2,8	2,0	30	4	▲	Combi3	8	1	O	58458792	
230	3,0	2,2	30	6	▲▲	Combi3	8	1	O	58458793	
250	3,0	2,2	30	6	▲▲	Combi3	8	1	O	58458794	
260	2,5	1,8	30	8	▲▲	Combi3	8	1	O	58458797	
303	3,0	2,2	30	8	▲▲	Combi3	5	1	O	58458795	
315	3,0	2,2	30	10	▲▲	Combi3	8	1	O	58458801	
350	3,4	2,4	30	12	▲▲	Combi3	8	1	O	58458802	
400	3,4	2,4	30	15	▲▲▲	Combi3	8	1	O	58458798	

\* Snijkwaliteit ▲ Zeer grove snede, ▲▲ Grove snede, ▲▲▲ Fijne snede, ▲▲▲▲ Zeer fijne snede  
 \*\* Extra gaten: Combi1 komt overeen met 2/10/60 + 2/7/42 Combi2 komt overeen met 2/7/42 + 2/9/46 en 2/10/60 Combi3 = 2/10/60 + 2/9/46 + 2/9,5/46,5 + 2/7/42 Combi5 = 2/7/110 + 2/9/110 + 2/8,4/130 + 2/14/110 + 4/9/100 + 4/19/120 Combi7 = 2/9/110 + 2/10/80 + 2/11/85 + 2/11/115 + 2/11/148 + 2/14/100 + 2/14/125 + 2/19/120  
 Geschikte reduceerringen vindt u aan het einde van deze catalogus

## HW BKS (NAIL)

Bouw/ Nail zaagbladen HW - vlakland met tweezijdige fase

Product	Tekening	Machine	Toepassing	Uitvoering
				2-0-6 HW TC20 F-FA


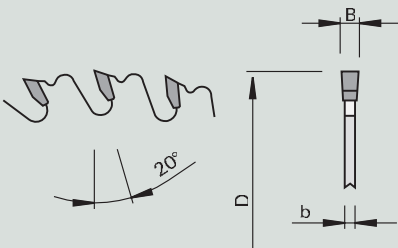


- |   |  |   |  |
|---|--|---|--|
| <b>Machine / gebruiksaanwijzing</b> <ul style="list-style-type: none"> <li>Tafelzaagmachines (bouwplaats)</li> <li>Handcirkelzaagbladen</li> <li>Kap- en radiaalcirkelzagen</li> <li>Voor zaagsneden in massief hout en houtbevattende plaatmaterialen</li> </ul> | <b>Uitvoering</b> <ul style="list-style-type: none"> <li>Tandvorm: vlakland met tweezijdige fase "F-FA"</li> <li>Tandbezetting: HW TC20</li> </ul> | <b>Voordelen</b> <ul style="list-style-type: none"> <li>Voor probleemloos doorzagen van hout met vastzittende nagels, spijkers of nieten</li> </ul> | <b>Informatie - Tip</b> <ul style="list-style-type: none"> <li>Asgat vergroten tegen meerprijs mogelijk tot Ø 50 mm</li> <li>bij Kap- en radiaalcirkelzagen goed ingespannen werkstuk in acht nemen</li> </ul> |
|---|--|---|--|

Producteigenschappen								Bestelinformatie			
Ø D [mm]	B [mm]	b [mm]	Ø d [mm]	Z	Snijkwaliteit*	NL**	Spaanhoek [°]	VE [St.]	V	ID - No	
160	3,0	2,0	20	12	▲		12	●●●	1	L 68000714	
190	3,0	2,0	30	14	▲	2/7/42	12	●●●	1	L 58112011	
210	3,2	2,2	30	14	▲	2/7/42	12	●●●	1	O 50112013	
235	2,8	1,8	30	16	▲	Combi3	12	●●●	1	L 58112015	
250	3,2	2,2	30	16	▲	Combi3	12	●●●	1	L 58120220	
300	3,2	2,2	30	20	▲	Combi3	12	●●●	1	L 58120041	
315	3,2	2,2	30	20	▲	Combi3	12	●●●	1	L 58120046	
350	3,5	2,5	30	24	▲	Combi3	12	●●●	1	L 58120042	
400	3,5	2,5	30	28	▲	Combi3	12	●●●	1	L 58120043	
450	3,8	2,8	30	30	▲	Combi3	12	●●●	1	L 58120044	
500	3,8	2,8	30	34	▲	Combi3	12	●●●	1	L 58120045	
600	4,4	3,2	30	36	▲	Combi3	12	●●●	1	L 58120227	
700	4,6	3,2	30	42	▲	Combi3	12	●●●	1	L 58120228	

\* **Snijkwaliteit** ▲ Zeer grove snede, ▲▲ Grove snede, ▲▲▲ Fijne snede, ▲▲▲▲ Zeer fijne snede  
 \*\* **Extra gaten:** Combi1 komt overeen met 2/10/60 + 2/7/42 Combi2 komt overeen met 2/7/42 + 2/9/46 en 2/10/60 Combi3 = 2/10/60 + 2/9/46 + 2/9,5/46,5 + 2/7/42 Combi5 = 2/7/110 + 2/9/110 + 2/8,4/130 + 2/14/110 + 4/9/100 + 4/19/120 Combi7 = 2/9/110 + 2/10/80 + 2/11/85 + 2/11/115 + 2/11/148 + 2/14/100 + 2/14/125 + 2/19/120  
 Geschikte **reduceerringen** vindt u aan het einde van deze catalogus

## HW BKS (Gasbeton)

Bouw universeel zaagblad HW - vlakland


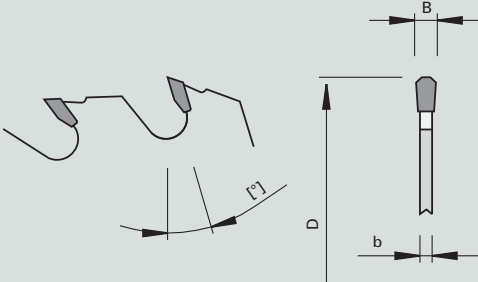


Product	Tekening	Machine	Toepassing	Uitvoering
				2-0-6 HW TC06 F

Machine / gebruiksaanwijzing	Uitvoering	Voordelen	Informatie - Tip
<ul style="list-style-type: none"> <li>Tafelcirkelzagen</li> <li>Speciale machines</li> <li>Voor zaagsneden in massief hout</li> <li>Bijzonder geschikt voor gasbetonstenen</li> </ul>	<ul style="list-style-type: none"> <li>Tandvorm: vlakland "F"</li> <li>Tandbezetting: HW TC06</li> </ul>	<ul style="list-style-type: none"> <li>Dit zaagblad is voor meerdere doeleinden te gebruiken</li> <li>Uitstekend geschikt voor gasbetonstenen, gipsplaten en aanverwanten</li> </ul>	<ul style="list-style-type: none"> <li>Asgat vergroten tegen meerprijs mogelijk tot Ø 50 mm</li> </ul>

Producteigenschappen								Bestelinformatie			
Ø D [mm]	B [mm]	b [mm]	Ø d [mm]	Z	Snijkwaliteit*	NL**	Spaanhoek [°]	VE [St.]	V	ID - No	
270	3,0	2,0	30	18	▲▲	Combi3	20		1 0	58114170	

## HW BKS (Haakse slijper)

Bouw universeel zaagblad HW - vlakland met tweezijdige fase

Product	Tekening	Machine	Toepassing	Uitvoering
				F-FA 1-0-1 HW TC25

Machine / gebruiksaanwijzing	Uitvoering	Voordelen	Informatie - Tip
<ul style="list-style-type: none"> <li>Haakse slijpmachine (bouwplaats)</li> <li>Voor zaagsneden in allerlei materialen, behalve steen/glas</li> </ul>	<ul style="list-style-type: none"> <li>Tandvorm: vlakland met tweezijdige fase "F-FA"</li> <li>Tandbezetting: HW TC25</li> <li>MAN uitvoering</li> </ul>	<ul style="list-style-type: none"> <li>Deze zaagbladen zijn uitermate geschikt voor op de haakse slijper uitgevoerd met een beveiligde afschermkap</li> </ul>	<ul style="list-style-type: none"> <li>Deze zaagbladen dienen altijd gecombineerd met een veiligheidskap gebruikt te worden</li> </ul>

Producteigenschappen								Bestelinformatie			
Ø D [mm]	B [mm]	b [mm]	Ø d [mm]	Z	Snijkwaliteit*	NL**	Spaanhoek [°]	VE [St.]	V	ID - No	
125	2,0	1,6	25,4	12	▲	MAN	12		1	50105002	

\* Snijkwaliteit ▲ Zeer grove snede, ▲▲ Grove snede, ▲▲▲ Fijne snede, ▲▲▲▲ Zeer fijne snede


\*\* Extra gaten: Combi1 komt overeen met 2/10/60 + 2/7/42 Combi2 komt overeen met 2/7/42 + 2/9/46 en 2/10/60 Combi3 = 2/10/60 + 2/9/46 + 2/9,5/46,5 + 2/7/42 Combi5 = 2/7/110 + 2/9/110 + 2/8,4/130 + 2/14/110 + 4/9/100 + 4/19/120 Combi7 = 2/9/110 + 2/10/80 + 2/11/85 + 2/11/115 + 2/11/148 + 2/14/100 + 2/14/125 + 2/19/120

Geschikte reduceerringen vindt u aan het einde van deze catalogus

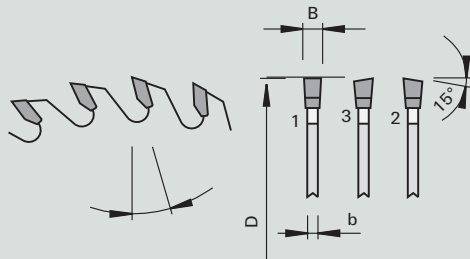
# HW HKS - DS - Massief - Handcirkelzaagbladen

Handcirkelzaagbladen HW - vlakland - wisseltand, geschikt voor accumachines en netsnoer machines


Product




Tekening




Machine




Toepassing



Uitvoering



2-0-6



HW TC10

F-WS

- |   |  |  |   |
|---|--|--|---|
| <p>Machine / gebruiksaanwijzing</p> <ul style="list-style-type: none"> <li>• Handcirkelzagen</li> <li>• Voor schulpen en afkorten van massief hout</li> </ul> | <p>Uitvoering</p> <ul style="list-style-type: none"> <li>• Tandvorm: vlakland met wisseltand 'F-WS'</li> <li>• Snijmateriaal HW TC10</li> <li>• "DS" - Dünnschnitt (B=smal)</li> </ul> | <p>Voordelen</p> <ul style="list-style-type: none"> <li>• Geringere vermogensopname door gereduceerde snijbreedte</li> </ul> | <p>Informatie - Tip</p> <ul style="list-style-type: none"> <li>• Geschikt voor accumachines en netsnoer machines</li> </ul> |
|---|--|--|---|

Producteigenschappen						Bestelinformatie					
Ø D [mm]	B [mm]	b [mm]	Ø d [mm]	Z	Snijkwaliteit*		Spaanhoek [°]		VE [St.]	V	ID - No
136	1,5	1,0	20	18	▲	Dewalt	20		1	L	58110400
136	1,5	1,0	20	24	▲▲	Dewalt	20		1	L	58110401
160	1,8	1,2	20	18	▲	Mafell, Festool	20		1	L	58110413
160	1,8	1,2	20	24	▲	Makita, Festool, Bosch	15		1	L	58110423
160	1,8	1,2	20	30	▲▲	Mafell, Festool	15		1	L	58110424
160	1,8	1,2	20	48	▲▲▲▲	Mafell, Festool	10		1	L	58110419
165	1,6	1,2	15,88	24	▲▲▲▲	Milwaukee	15		1	O	58110421
165	1,8	1,2	15,88	40	▲▲▲	Milwaukee	10		1	L	58110405
165	1,8	1,2	20	18	▲	Makita, Dewalt, Bosch	20		1	L	58110402
165	1,8	1,2	20	24	▲	Makita, Dewalt, Bosch	15		1	L	58110403
165	1,8	1,2	20	36	▲▲	Makita, Dewalt, Bosch	15		1	L	58110404
165	1,8	1,2	20	48	▲▲▲▲	Makita, Dewalt, Bosch	10		1	L	58110420
168	1,8	1,2	20	18	▲	Mafell, Festool	20		1	L	58110427
168	1,8	1,2	20	30	▲▲▲	Mafell, Festool	15		1	L	58110428
168	1,8	1,2	20	48	▲▲▲▲	Mafell, Festool	10		1	L	58110429
184	1,6	1,1	16	54	▲▲▲	Dewalt	10		1	L	58110406
184	1,8	1,2	20	24	▲▲▲	Mafell	20		1	L	58110416
190	1,8	1,2	20	48	▲▲▲	Dewalt	15		1	L	58110407
190	1,8	1,2	30	24	▲▲▲	Hilti, Milwaukee, Dewalt	20		1	L	58110417
190	1,8	1,2	30	48	▲▲▲▲	Hilti	15		1	O	58110418

\* Snij kwaliteit ▲ Zeer grove snede, ▲▲ Grove snede, ▲▲▲ Fijne snede, ▲▲▲▲ Zeer fijne snede  
 \*\* Extra gaten: Combi1 komt overeen met 2/10/60 + 2/7/42 Combi2 komt overeen met 2/7/42 + 2/9/46 en 2/10/60 Combi3 = 2/10/60 + 2/9/46 + 2/9,5/46,5 + 2/7/42 Combi5 = 2/7/110 + 2/9/110 + 2/8,4/130 + 2/14/110 + 4/9/100 + 4/19/120 Combi7 = 2/9/110 + 2/10/80 + 2/11/85 + 2/11/115 + 2/11/148 + 2/14/100 + 2/14/125 + 2/19/120  
 Geschikte reduceerringen vindt u aan het einde van deze catalogus




Producteigenschappen						Bestelinformatie					
Ø D [mm]	B [mm]	b [mm]	Ø d [mm]	Z	Snijkwaliteit*		Spaanhoek [°]		VE [St.]	V	ID - No
210	1,8	1,2	30	60	▲▲▲	Dewalt Extrem	15		1	L	58110408
216	2,0	1,4	30	24	▲	Dewalt	20		1	#	58110409
216	2,0	1,4	30	36	▲▲	Dewalt	15		1	L	58110410
216	2,0	1,4	30	60	▲▲▲	Dewalt	10		1	L	58110411
250	2,2	1,6	30	24	▲	Dewalt	20		1	L	58110412

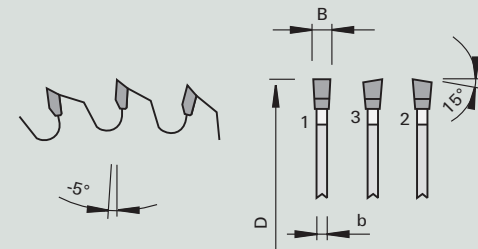
## HW HKS - DS - K + G negatief - Handcirkelzaagbladen

Kap- en radiaal cirkelzaagbladen HW - vlakland met wisseltand, geschikt voor accumachines en netsnoer machines


Product




Tekening




Machine



Toepassing



Uitvoering



2-0-6

HW TC10

F-WS

Machine / gebruiksaanwijzing	Uitvoering	Voordelen	Informatie - Tip
<ul style="list-style-type: none"> <li>• Handcirkelzagen</li> <li>• Kap- en radiaal cirkelzagen</li> <li>• Voor dwarsneden in massief hout en plaatmaterialen</li> </ul>	<ul style="list-style-type: none"> <li>• Tandvorm: vlakland met wisseltand 'F-WS'</li> <li>• Snijmateriaal HW TC10</li> <li>• "DS" - Dünnschnitt (B=smal)</li> </ul>	<ul style="list-style-type: none"> <li>• Negatieve spaanhoek voor zuivere en mooie snijkwaliteit</li> </ul>	<ul style="list-style-type: none"> <li>• Geschikt voor accumachines en netsnoer machines</li> </ul>

Producteigenschappen						Bestelinformatie					
Ø D [mm]	B [mm]	b [mm]	Ø d [mm]	Z	Snijkwaliteit*	NL**	Spaanhoek [°]		VE [St.]	V	ID - No
216	1,8	1,2	30	48	▲▲▲		-5		1	L	58110425
305	2,2	1,6	30	72	▲▲▲		-5		1	L	58110426

\* Snijkwaliteit ▲ Zeer grove snede, ▲▲ Grove snede, ▲▲▲ Fijne snede, ▲▲▲▲ Zeer fijne snede  
 \*\* Extra gaten: Combi1 komt overeen met 2/10/60 + 2/7/42 Combi2 komt overeen met 2/7/42 + 2/9/46 en 2/10/60 Combi3 = 2/10/60 + 2/9/46 + 2/9,5/46,5 + 2/7/42 Combi5 = 2/7/110 + 2/9/110 + 2/8,4/130 + 2/14/110 + 4/9/100 + 4/19/120 Combi7 = 2/9/110 + 2/10/80 + 2/11/85 + 2/11/115 + 2/11/148 + 2/14/100 + 2/14/125 + 2/19/120  
 Geschikte reduceerringen vindt u aan het einde van deze catalogus

**HW**

**HKS - Massief**

Handcirkelzaagbladen HW - wisseltand - schulpen (langs zagen)

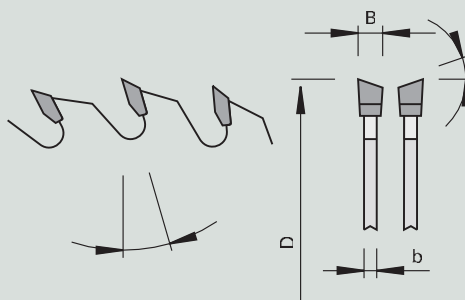
Product

Tekening

Machine

Toepassing

Uitvoering



1-0-1

HW  
TC10

WS

Machine / gebruiksaanwijzing

- Handcirkelzagen
- Voor schulpen (langs zagen) van massief hout
- Voor afkorten grove snede

Uitvoering

- Tandvorm: wisseltand "WS"
- Tandbezetting: HW TC10

Voordelen

Informatie - Tip

- Grotere maten zie ZQW

Producteigenschappen

Bestelinformatie

Ø D [mm]	B [mm]	b [mm]	Ø d [mm]	Z	Snijkwiteit*	NL**	Spaanhoek [°]	VE [St.]	V	ID - No
120	1,8	1,3	20	24	▲▲		15	1	L	50104061
125	2,4	1,6	20	20	▲▲	2/5,5/30	15	1	L	50110011
130	2,4	1,6	20	20	▲▲	2/6/32,5	15	1	L	50110017
140	2,4	1,6	20	20	▲▲	2/6/32,5	15	1	L	50110028
150	2,6	1,6	20	12	▲	2/6/32,5	20	1	L	50110243
150	2,6	1,6	20	24	▲▲	2/6/32,5	15	1	L	50110039
160	2,6	1,6	16	24	▲▲	2/6/32,5	15	1	L	50110051
160	2,2	1,6	20	12	▲	2/6/32,5	20	1	L	50110244
160	2,2	1,6	20	24	▲▲	2/6/32,5	15	1	L	50110054
160	2,6	1,6	30	24	▲▲	2/7/42	15	1	L	50110057
165	2,6	1,6	20	24	▲	2/6/32,5	15	1	L	50110060
165	2,6	1,6	30	24	▲	2/7/42	15	1	L	50110130
170	2,6	1,6	30	24	▲▲	2/7/42	20	1	L	50110069
180	2,6	1,6	16	24	▲▲	2/6/32,5	15	1	L	50110081
180	2,6	1,6	20	24	▲▲	2/6/32,5	20	1	L	50110075
180	2,6	1,6	30	14	▲	2/7/42	20	1	L	50110248
180	2,6	1,6	30	24	▲▲	2/7/42	20	1	L	50110078
184	2,6	1,6	20	24	▲▲	2/6/32,5	15	1	O	50110082
190	2,6	1,6	16	24	▲▲	2/6/32,5	15	1	L	50110153
190	2,6	1,6	20	16	▲	2/6/32,5	20	1	O	50110250
190	2,6	1,6	20	24	▲▲	2/6/32,5	15	1	L	50110154
190	2,6	1,6	30	16	▲	2/7/42	20	1	L	50110251
190	2,6	1,6	30	24	▲▲	2/7/42	20	1	L	50110155
190	2,6	1,6	30	24	▲▲		15	1	L	58114105
200	2,8	1,8	30	18	▲	2/7/42	20	1	L	50110252
200	2,8	1,8	30	30	▲▲▲	2/7/42	15	1	L	50110095
205	2,6	1,8	18	30	▲▲▲		15	1	L	50110286
210	2,8	1,8	30	18	▲	2/7/42	20	1	L	50110253
210	2,8	1,8	30	30	▲▲▲	2/7/42	15	1	L	50110104
216	2,8	1,8	30	30	▲▲▲	2/7/42	20	1	L	50110107
220	2,8	1,8	30	24	▲▲	2/7/42	15	1	L	50110164
220	2,8	1,8	30	36	▲▲▲	2/7/42	15	1	L	50110110
225	2,8	1,8	30	24	▲▲	2/7/42	15	1	L	50110165
225	2,8	1,8	30	34	▲▲▲	2/7/42	15	1	L	50110228
230	2,8	1,8	30	18	▲	2/7/42	20	1	L	50110255
230	2,8	1,8	30	24	▲▲	2/7/42	15	1	L	50110168
230	2,8	1,8	30	36	▲▲▲	2/7/42	15	1	L	50110113

\* Snijkwiteit ▲ Zeer grove snede, ▲▲ Grove snede, ▲▲▲ Fijne snede, ▲▲▲▲ Zeer fijne snede


\*\* Extra gaten: Combi1 komt overeen met 2/10/60 + 2/7/42 Combi2 komt overeen met 2/7/42 + 2/9/46 en 2/10/60 Combi3 = 2/10/60 + 2/9/46 + 2/9,5/46,5 + 2/7/42 Combi5 = 2/7/110 + 2/9/110 + 2/8,4/130 + 2/14/110 + 4/9/100 + 4/19/120 Combi7 = 2/9/110 + 2/10/80 + 2/11/85 + 2/11/115 + 2/11/148 + 2/14/100 + 2/14/125 + 2/19/120

Geschikte reduceerringen vindt u aan het einde van deze catalogus

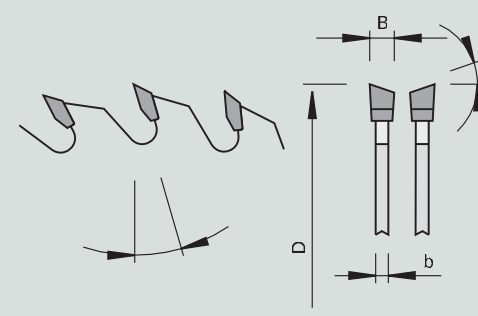
# HW HKS - Board

Handcirkelzaagbladen voor afwerksneden HW - wisseltand (afkort)



Product





Tekening



Machine





Toepassing

Uitvoering

1-0-1



HW TC10

WS

Machine / gebruiksaanwijzing

- Handcirkelzagen
- Kap- en radiaal cirkelzagen
- Voor afkorten en formatteren van plaatmateriaal op basis van hout

Uitvoering

- Tandvorm: wisseltand 'WS'
- Snijmateriaal HW TC10

Voordelen

- Zuivere zaagsneden

Informatie - Tip

- Grotere maten zie ZWS

Producteigenschappen					Bestelinformatie					
Ø D [mm]	B [mm]	b [mm]	Ø d [mm]	Z	Snijkwaliteit*	NL**	Spaanhoek [°]	VE [St.]	V	ID - No
100	2,4	1,4	12	30	▲▲▲		10	1	L	50110001
100	2,4	1,4	22	30	▲▲▲		10	1	L	50110003
105	2,4	1,4	22	30	▲▲▲		10	1	L	50110006
125	2,4	1,6	20	36	▲▲▲	2/6/32,5	10	1	L	50110012
130	2,4	1,6	20	36	▲▲	2/6/32,5	10	1	L	50110018
140	2,4	1,6	20	36	▲▲▲	2/6/32,5	10	1	L	50110029
150	2,6	1,6	20	36	▲▲▲	2/6/32,5	15	1	L	50110040
150	2,6	1,6	20	48	▲▲▲▲	2/6/32,5	10	1	L	50110041
160	2,6	1,6	16	48	▲▲▲▲	2/6/32,5	10	1	L	50110053
160	2,2	1,6	20	36	▲▲▲	2/6/32,5	15	1	L	50110055
160	2,2	1,6	20	48	▲▲▲▲	2/6/32,5	10	1	L	50110056
160	2,2	1,6	20	48 Vario	▲▲▲▲	2/6/32,5	5	1	L	58110356
160	2,6	1,6	30	36	▲▲▲	2/7/42	15	1	L	50110058
160	2,6	1,6	30	48	▲▲▲▲	2/7/42	10	1	L	50110059
165	2,6	1,6	20	36	▲▲▲	2/6/32,5	15	1	L	50110061
165	2,6	1,6	20	48	▲▲▲▲	2/6/32,5	10	1	L	50110062
170	2,6	1,6	30	36	▲▲▲	2/7/42	15	1	L	50110070
170	2,6	1,6	30	48	▲▲▲▲	2/7/42	10	1	L	50110071
180	2,6	1,6	16	48	▲▲▲▲	2/6/32,5	10	1	L	50110183
180	2,6	1,6	20	40	▲▲▲	2/6/32,5	15	1	L	50110076
180	2,6	1,6	30	40	▲▲▲	2/7/42	15	1	L	50110079
180	2,6	1,6	30	54	▲▲▲▲	2/7/42	10	1	L	50110080
184	2,6	1,6	16	40	▲▲▲	2/6/32,5	15	1	L	50110282
190	2,6	1,6	16	30	▲▲▲	2/6/32,5	15	1	L	50110083
190	2,6	1,6	16	42	▲▲▲▲	2/6/32,5	10	1	L	50110084
190	2,6	1,6	20	30	▲▲▲	2/6/32,5	15	1	L	50110086
190	2,6	1,6	20	48	▲▲▲▲	2/6/32,5	10	1	L	50110087
190	2,6	2,0	20FX	32	▲▲▲	Fast-Fix	10	1	L	50110266
190	2,6	2,0	20FX	48	▲▲▲▲	Fast-Fix	10	1	L	50110267
190	2,6	2,0	20FX	60	▲▲▲	Fast-Fix	10	1	L	50110268
190	2,6	1,6	30	30	▲▲▲	2/7/42	15	1	L	50110089
190	2,6	1,6	30	48	▲▲▲▲	2/7/42	10	1	L	50110090
190	2,6	1,6	30	60	▲▲▲▲	2/7/42	10	1	L	50110091
200	2,8	1,8	30	48	▲▲▲▲	2/7/42	15	1	L	50110096
210	2,8	1,8	30	48	▲▲▲▲	2/7/42	15	1	L	50110105
210	2,8	1,8	30	60	▲▲▲▲	2/7/42	10	1	L	50110106
216	2,8	1,8	30	48	▲▲▲▲	2/7/42	15	1	L	50110108
216	2,8	1,8	30	60	▲▲▲▲	2/7/42	10	1	L	50110109
220	2,8	1,8	30	48	▲▲▲▲	2/7/42	15	1	L	50110111


\* Snijkwaliteit ▲ Zeer grove snede, ▲▲ Grove snede, ▲▲▲ Fijne snede, ▲▲▲▲ Zeer fijne snede  
 \*\* Extra gaten: Combi1 komt overeen met 2/10/60 + 2/7/42 Combi2 komt overeen met 2/7/42 + 2/9/46 en 2/10/60 Combi3 = 2/10/60 + 2/9/46 + 2/9,5/46,5 + 2/7/42 Combi5 = 2/7/110 + 2/9/110 + 2/8,4/130 + 2/14/110 + 4/9/100 + 4/19/120 Combi7 = 2/9/110 + 2/10/80 + 2/11/85 + 2/11/115 + 2/11/148 + 2/14/100 + 2/14/125 + 2/19/120  
 Geschikte reduceerringen vindt u aan het einde van deze catalogus

Producteigenschappen							Bestelinformatie				
Ø D [mm]	B [mm]	b [mm]	Ø d [mm]	Z	Snijkwaliteit*	NL**	Spaanhoek [°]		VE [St.]	V	ID - No
220	2,8	1,8	30	64	▲▲▲▲	2/7/42	10		1	L	50110112
225	2,8	1,8	30	48	▲▲▲▲	2/7/42	10		1	L	50110237
225	2,8	1,8	30	64	▲▲▲▲	2/7/42	10		1	L	50687902
230	2,8	1,8	30	48	▲▲▲▲	2/7/42	15		1	L	50110114
230	2,8	1,8	30	64	▲▲▲▲	2/7/42	10		1	L	50110115

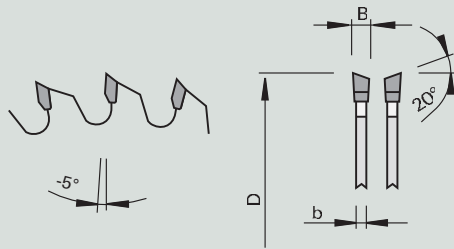
## HW K + G negatief

Kap- en radiaalcirkelzaagbladen HW - wisseltand


Product




Tekening



Machine




Toepassing



Uitvoering

2-0-6



HW  
TC06

WS

<p>Machine / gebruiksaanwijzing</p> <ul style="list-style-type: none"> <li>• Kap- en radiaalcirkelzagen</li> <li>• Voor dwarsneden in massief hout en plaatmaterialen</li> </ul>	<p>Uitvoering</p> <ul style="list-style-type: none"> <li>• Tandvorm: wisseltand "WS"</li> <li>• Tandbezetting: HW TC06</li> </ul>	<p>Voordelen</p> <ul style="list-style-type: none"> <li>• Negatieve spaanhoek voor zuivere en mooie snijkwaliteit</li> </ul>	<p>Informatie - Tip</p>
--	---	--	-------------------------


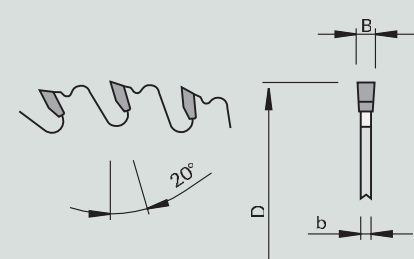


Producteigenschappen							Bestelinformatie				
Ø D [mm]	B [mm]	b [mm]	Ø d [mm]	Z	Snijkwaliteit*	NL**	Spaanhoek [°]		VE [St.]	V	ID - No
210	2,8	1,8	30	48	▲▲	2/7/42	-5		1	L	58110194
216	2,8	1,8	30	24	▲	2/7/42	-5		1	L	58110180
216	2,8	1,8	30	48	▲▲	2/7/42	-5		1	L	58110181
216	2,8	1,8	30	60	▲▲▲	2/7/42	-5		1	L	58110192
254	3,2	2,2	30	24	▲▲	Combi3	-5		1	L	58118119
254	3,2	2,2	30	40	▲▲	Combi3	-5		1	L	58100218
254	3,2	2,2	30	60	▲▲▲	Combi3	-5		1	L	58100231
254	3,2	2,2	30	80	▲▲▲	Combi3	-5		1	L	58110139
260	2,5	1,8	30	60	▲▲	Combi3	-5		1	L	58100233
260	2,5	1,8	30	80	▲▲▲	Combi3	-5		1	L	58100234
300	3,2	2,2	40	72	▲▲▲	4/12/64 + 2/9/55	-5		1	L	58100237
305	3,2	2,2	30	32	▲	Combi3	-5		1	L	58110270
305	3,2	2,2	30	60	▲▲	Combi3	-5		1	L	58110281
305	3,2	2,2	30	96	▲▲▲	Combi3	-5		1	L	58110272
315	3,2	2,2	30	84	▲▲▲▲	Combi3	-5		1	O	58110274
350	3,2	2,2	40	72	▲▲	4/12/64 + 2/9/55	-5		1	L	58110273
355	3,5	2,5	30	96	▲▲▲	Combi3	-5		1	L	58110143
420	4,4	2,8	40	54	▲▲	4/12/64 + 2/9/55	-5		1	L	58110145
420	3,5	2,5	40	84	▲▲	4/12/64 + 2/9/55	-5		1	L	58110144

\* **Snijkwaliteit** ▲ Zeer grove snede, ▲▲ Grove snede, ▲▲▲ Fijne snede, ▲▲▲▲ Zeer fijne snede  
 \*\* **Extra gaten:** Combi1 komt overeen met 2/10/60 + 2/7/42 Combi2 komt overeen met 2/7/42 + 2/9/46 en 2/10/60 Combi3 = 2/10/60 + 2/9/46 + 2/9,5/46,5 + 2/7/42 Combi5 = 2/7/110 + 2/9/110 + 2/8,4/130 + 2/14/110 + 4/9/100 + 4/19/120 Combi7 = 2/9/110 + 2/10/80 + 2/11/85 + 2/11/115 + 2/11/148 + 2/14/100 + 2/14/125 + 2/19/120  
 Geschikte **reduceringen** vindt u aan het einde van deze catalogus

HW

ZFL

Schulpzaagbladen HW - vlakland

Product	Tekening	Machine	Toepassing	Uitvoering
				2-0-6 HW <b>TC10</b> F

Machine / gebruiksaanwijzing	Uitvoering	Voordelen	Informatie - Tip
<ul style="list-style-type: none"> <li>Tafelcirkelzagen</li> <li>Speciale machines</li> <li>Voor langszagen in massief hout</li> <li>Bijzonder geschikt voor massief hout met noesten én nat hout</li> </ul>	<ul style="list-style-type: none"> <li>Tandvorm: vlakland "F"</li> <li>Tandbezetting: HW TC10</li> </ul>	<ul style="list-style-type: none"> <li>Geen materiaalluitbreuk door spaanbegrenzing van de tanden</li> </ul>	<ul style="list-style-type: none"> <li>Asgat vergroten tegen meerprijs mogelijk tot Ø 50 mm</li> </ul>


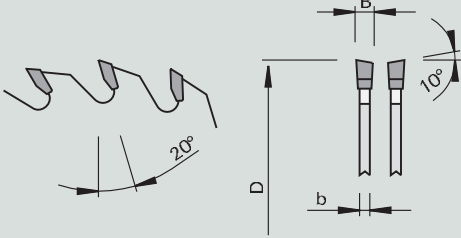


Producteigenschappen							Bestelinformatie				
Ø D [mm]	B [mm]	b [mm]	Ø d [mm]	Z	Snijkwaliteit*	NL**	Spaanhoek [°]	VE [St.]	V	ID - No	
250	3,2	2,2	30	18	▲	Combi3	20	☉	1	L	58104050
300	3,2	2,2	30	14	▲	Combi3	20	☉	1	L	58104006
315	3,2	2,2	30	14	▲	Combi3	20	☉	1	L	58104055
350	3,5	2,5	30	16	▲	Combi3	20	☉	1	L	58104015
350	3,5	2,5	30	24	▲	Combi3	20	☉	1	L	58104041
400	3,5	2,5	30	18	▲	Combi3	20	☉	1	L	58104021
450	3,8	2,8	30	32	▲	Combi3	20	☉	1	L	58104051
500	3,8	2,8	30	36	▲	Combi3	20	☉	1	L	58104052
550	4,6	3,2	30	32	▲	Combi3	20	☉	1	L	58104054
600	4,2	3,2	30	40	▲	Combi3	20	☉	1	L	58104048
700	6,0	4,5	30	42	▲	Combi3	20	☉	1	L	58104053
700	4,2	3,2	30	46	▲	Combi3	20	☉	1	L	58104049

\* Snijkwaliteit ▲ Zeer grove snede, ▲▲ Grove snede, ▲▲▲ Fijne snede, ▲▲▲▲ Zeer fijne snede

\*\* Extra gaten: Combi1 komt overeen met 2/10/60 + 2/7/42 Combi2 komt overeen met 2/7/42 + 2/9/46 en 2/10/60 Combi3 = 2/10/60 + 2/9/46 + 2/9,5/46,5 + 2/7/42 Combi5 = 2/7/110 + 2/9/110 + 2/8,4/130 + 2/14/110 + 4/9/100 + 4/19/120 Combi7 = 2/9/110 + 2/10/80 + 2/11/85 + 2/11/115 + 2/11/148 + 2/14/100 + 2/14/125 + 2/19/120

Geschikte reduceerringen vindt u aan het einde van deze catalogus

**HW** **ZWZ**  
Schulpzaagblad HW - wisseltand

<p>Product</p> 	<p>Tekening</p> 	<p>Machine</p> 	<p>Toepassing</p>  <p>Uitvoering</p> <p>2-0-6</p> <p>HW TC20</p> <p>WS</p>
--	--	--	---

<p>Machine / gebruiksaanwijzing</p> <ul style="list-style-type: none"> <li>• Tafelcirkelzagen</li> <li>• Speciale machines</li> <li>• Voor schulpen in zacht massief hout</li> <li>• voor het doorzagen, op lengte maken en in verstek zagen van balken, lijmverbindingen en kunststofplaten</li> </ul>	<p>Uitvoering</p> <ul style="list-style-type: none"> <li>• Tandvorm: wisseltand 'WS'</li> <li>• Snijmateriaal HW TC20</li> </ul>	<p>Voordelen</p> <ul style="list-style-type: none"> <li>• Speciaal HW-Kwaliteit voor naaldhout</li> <li>• Extreme tandoverstand voor beter functioneren van het zaagblad</li> </ul>	<p>Informatie - Tip</p> <ul style="list-style-type: none"> <li>• Asgat vergroten tegen meerprijs mogelijk tot Ø 50 mm</li> </ul>
---	--	---	--

Producteigenschappen								Bestelinformatie			
Ø D [mm]	B [mm]	b [mm]	Ø d [mm]	Z	Snijkwaliteit*	NL**	Spaanhoek [°]	VE [St.]	V	ID - No	
400	4,4	2,8	30	28	▲	Combi3	20	1	L	58100183	

\* Snijkwaliteit ▲ Zeer grove snede, ▲▲ Grove snede, ▲▲▲ Fijne snede, ▲▲▲▲ Zeer fijne snede


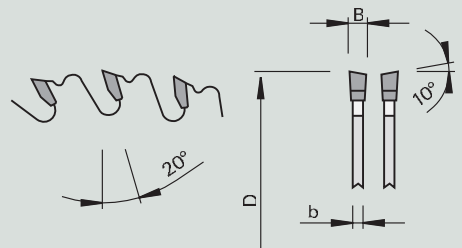



\*\* Extra gaten: Combi1 komt overeen met 2/10/60 + 2/7/42 Combi2 komt overeen met 2/7/42 + 2/9/46 en 2/10/60 Combi3 = 2/10/60 + 2/9/46 + 2/9,5/46,5 + 2/7/42 Combi5 = 2/7/110 + 2/9/110 + 2/8,4/130 + 2/14/110 + 4/9/100 + 4/19/120 Combi7 = 2/9/110 + 2/10/80 + 2/11/85 + 2/11/115 + 2/11/148 + 2/14/100 + 2/14/125 + 2/19/120

Geschikte reduceerringen vindt u aan het einde van deze catalogus

HW

ZW

Schulp- en afkortzaagbladen HW - wisseltand

Product	Tekening	Machine	Toepassing	Uitvoering
		 		2-0-6 HW <b>TC10</b> WS

Machine / gebruiksaanwijzing	Uitvoering	Voordelen	Informatie - Tip
<ul style="list-style-type: none"> <li>Tafelcirkelzagen</li> <li>Speciale machines</li> <li>Voor zaagsneden in massief hout</li> <li>Bijzonder geschikt voor hout met noesten</li> </ul>	<ul style="list-style-type: none"> <li>Tandvorm: wisseltand "WS"</li> <li>Tandbezetting: HW TC10</li> </ul>	<ul style="list-style-type: none"> <li>Geen materiaalaaluitbreuk door spaanbegrenzing van de tanden</li> </ul>	<ul style="list-style-type: none"> <li>Asgat vergroten tegen meerprijs mogelijk tot Ø 50 mm</li> </ul>

Producteigenschappen							Bestelinformatie			
Ø D [mm]	B [mm]	b [mm]	Ø d [mm]	Z	Snijkwaliteit*	NL**	Spaanhoek [°]	VE [St.]	V	ID - No
250	3,2	2,2	30	24	▲	Combi3	20	1	L	58102001
300	3,2	2,2	30	28	▲	Combi3	20	1	L	58102002
315	3,2	2,2	30	28	▲	Combi3	20	1	L	58102003
350	3,5	2,5	30	32	▲	Combi3	20	1	L	58101004
400	3,5	2,5	30	36	▲	Combi3	20	1	L	58101005
450	4,2	2,8	30	20	▲	Combi3	25	1	L	58101020
450	3,8	2,8	30	40	▲	Combi3	20	1	L	58101006
500	3,8	2,8	30	44	▲	Combi3	20	1	L	58102007
600	4,2	3,2	30	54	▲	Combi3	20	1	L	58101018
700	4,2	3,2	30	60	▲	Combi3	20	1	L	58101019


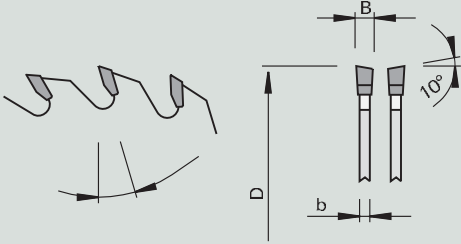


\* Snijkwaliteit ▲ Zeer grove snede, ▲▲ Grove snede, ▲▲▲ Fijne snede, ▲▲▲▲ Zeer fijne snede

\*\* Extra gaten: Combi1 komt overeen met 2/10/60 + 2/7/42 Combi2 komt overeen met 2/7/42 + 2/9/46 en 2/10/60 Combi3 = 2/10/60 + 2/9/46 + 2/9,5/46,5 + 2/7/42 Combi5 = 2/7/110 + 2/9/110 + 2/8,4/130 + 2/14/110 + 4/9/100 + 4/19/120 Combi7 = 2/9/110 + 2/10/80 + 2/11/85 + 2/11/115 + 2/11/148 + 2/14/100 + 2/14/125 + 2/19/120

Geschikte reduceerringen vindt u aan het einde van deze catalogus



**HW ZQW**  
Schulp- afkortzaagbladen HW - wisseltand

Product	Tekening	Machine	Toepassing	Uitvoering
				2-0-6 HW <b>TC06</b> HW <b>TC10</b> WS

Machine / gebruiksaanwijzing	Uitvoering	Voordelen	Informatie - Tip
<ul style="list-style-type: none"> <li>Tafelcirkelzagen</li> <li>Speciale machines</li> <li>Voor formaatsneden in massief hout</li> </ul>	<ul style="list-style-type: none"> <li>Tandvorm: wisseltand 'WS'</li> <li>Snijmateriaal HW TC10/HW TC06</li> </ul>	<ul style="list-style-type: none"> <li>Optimale aanpassing aan de snijkwaliteit, aanvoersnelheid en materiaaldikte door verschillend aantal tanden</li> </ul>	<ul style="list-style-type: none"> <li>Asgat vergroten tegen meerprijs mogelijk tot Ø 50 mm</li> </ul>


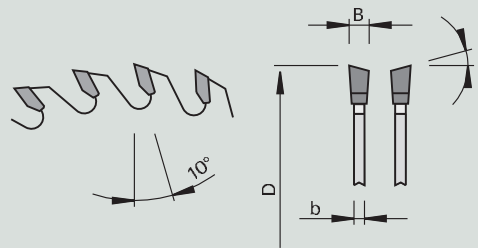




Producteigenschappen										Bestelinformatie		
Ø D [mm]	B [mm]	b [mm]	Ø d [mm]	Z	Snijkwaliteit*	NL**		Spaanhoek [°]	VE [St.]	V	ID - No	
150	3,2	2,2	30	24	▲	2/7/42		15	●●	1	L	58100096
180	3,2	2,2	30	30	▲▲	2/7/42		15	●●●	1	L	58100016
200	3,2	2,2	30	34	▲▲	2/7/42		15	●●●	1	L	58100017
235	2,8	1,8	30	18	▲	2/7/42		20	●●●	1	L	50110256
235	2,8	1,8	30	24	▲▲	2/7/42		15	●●●	1	L	50110170
235	3,2	2,2	30	24	▲	Combi3		10	●●●	1	L	58100191
240	2,8	1,8	30	24	▲▲	2/7/42		20	●●●	1	L	50110174
250	3,2	2,2	30	24	▲▲	Combi3		20	●●●	1	L	58120060
250	3,2	2,2	30	30	▲▲	Combi3		20	●●●	1	L	58120061
250	2,8	1,8	30	40	▲▲	Combi3		15	●●●	1	L	58120020
254	2,4	1,8	30	24	▲▲	Combi3	Festool	20	●●●	1	L	58120071
254	2,4	1,8	30	40	▲▲	Combi3	Festool	15	●●●	1	L	58120072
260	3,2	2,2	30	32	▲▲	Combi3		20	●●●	1	L	58110185
270	3,2	2,2	30	24	▲▲	Combi3		20	●●●	1	L	58110176
300	3,2	2,2	30	24	▲	Combi3		20	●●●	1	L	58120002
300	3,2	2,2	30	36	▲	Combi3		20	●●●	1	L	58120013
315	3,2	2,2	30	28	▲	Combi3		20	●●●	1	L	58120062
315	3,2	2,2	30	36	▲	Combi3		20	●●●	1	L	58100255
330	3,2	2,2	30	24	▲	Combi3		25	●●●	1	L	58120018
335	3,2	2,2	30	36	▲	Combi3		20	●●●	1	L	58120063
350	3,5	2,5	30	24	▲	Combi3		20	●●●	1	L	58120005
350	3,5	2,5	30	32	▲▲	Combi3		20	●●●	1	L	58100011
350	3,5	2,5	30	36	▲	Combi3		20	●●●	1	L	58120014
350	3,5	2,5	30	42	▲	Combi3		20	●●●	1	L	58120015
400	3,5	2,5	30	28	▲	Combi3		20	●●●	1	L	58100005
400	3,5	2,5	30	32	▲	Combi3		20	●●●	1	L	58120008
400	3,5	2,5	30	36	▲▲	Combi3		20	●●●	1	L	58100012
400	3,5	2,5	30	48	▲▲	Combi3		20	●●●	1	L	58120017
450	3,8	2,8	30	40	▲▲	Combi3		20	●●●	1	L	58100013
500	3,8	2,8	30	44	▲▲	Combi3		20	●●●	1	L	58100014

\* Snijkwaliteit ▲ Zeer grove snede, ▲▲ Grove snede, ▲▲▲ Fijne snede, ▲▲▲▲ Zeer fijne snede  
 \*\* Extra gaten: Combi1 komt overeen met 2/10/60 + 2/7/42 Combi2 komt overeen met 2/7/42 + 2/9/46 en 2/10/60 Combi3 = 2/10/60 + 2/9/46 + 2/9,5/46,5 + 2/7/42 Combi5 = 2/7/110 + 2/9/110 + 2/8,4/130 + 2/14/110 + 4/9/100 + 4/19/120 Combi7 = 2/9/110 + 2/10/80 + 2/11/85 + 2/11/115 + 2/11/148 + 2/14/100 + 2/14/125 + 2/19/120  
 Geschikte reduceerringen vindt u aan het einde van deze catalogus

HW

ZWS

Afkort en zuiversneden zaagbladen HW - wisseltand

Product	Tekening	Machine	Toepassing	Uitvoering
		 	 	2-0-6 HW <b>TC06</b> WS

Machine / gebruiksaanwijzing	Uitvoering	Voordelen	Informatie - Tip
<ul style="list-style-type: none"> <li>Tafelcirkelzagen</li> <li>Speciale machines</li> <li>Voor formaatsneden in massief hout en plaatmaterialen</li> </ul>	<ul style="list-style-type: none"> <li>Tandvorm: wisseltand 'WS'</li> <li>Snijmateriaal HW TC06</li> </ul>	<ul style="list-style-type: none"> <li>Optimale aanpassing aan de snijkwaliteit, aanvoersnelheid en materiaaldikte door verschillend aantal tanden</li> </ul>	<ul style="list-style-type: none"> <li>Asgat vergroten tegen meerprijs mogelijk tot Ø 50 mm</li> </ul>

Producteigenschappen										Bestelinformatie			
Ø D [mm]	B [mm]	b [mm]	Ø d [mm]	Z	Snijkwaliteit*	NL**		Spaanhoek [°]	VE [St.]	V	ID - No		
150	3,2	2,2	30	36	▲▲	2/7/42		10	1	L	58100099		
150	3,2	2,2	30	48	▲▲▲	2/7/42		10	1	L	58100101		
180	3,2	2,2	30	54	▲▲▲	2/7/42		10	1	L	58100015		
200	3,2	2,2	30	48	▲▲▲	2/7/42		10	1	L	58100091		
200	3,2	2,2	30	64	▲▲▲	2/7/42		10	1	L	58100025		
235	2,8	1,8	30	36	▲▲▲	2/7/42		15	1	L	50110117		
235	2,8	1,8	30	48	▲▲▲▲	2/7/42		15	1	L	58110121		
235	2,8	1,8	30	64	▲▲▲▲	2/7/42		10	1	L	58110118		
235	3,2	2,2	30	34	▲▲			10	1	O	50100193		
240	2,8	1,8	30	36	▲▲▲	2/7/42		15	1	L	50110123		
240	2,8	1,8	30	48	▲▲▲▲	2/7/42		15	1	L	50110124		
250	3,2	2,2	30	40	▲▲▲	Combi3		10	1	L	58100018		
250	3,2	2,2	30	48	▲▲▲▲	Combi3		10	1	L	58100026		
250	3,2	2,2	30	60	▲▲▲▲	Combi3		10	1	L	58100031		
250	3,2	2,2	30	80	▲▲▲▲	Combi3		10	1	L	58100038		
254	2,4	1,8	30	60	▲▲▲	Combi3	Festool	5	1	L	58120073		
254	3,0	2,2	20/30	40	▲▲▲			10	1	L	58114108		
254	3,2	2,2	30	40	▲▲▲	Combi3		10	1	L	58120067		
254	3,2	2,2	30	60	▲▲▲▲	Combi3		10	1	L	58120068		
260	3,2	2,2	30	40	▲▲▲	Combi3		10	1	L	58110175		
260	3,2	2,2	30	60	▲▲▲▲	Combi3		10	1	L	58100254		
270	3,2	2,2	30	42	▲▲▲	Combi3		10	1	L	58110064		
270	3,2	2,2	30	60	▲▲▲▲	Combi3		10	1	L	58110182		
280	3,2	2,2	30	48	▲▲▲▲	Combi3		10	1	L	58110136		
300	3,2	2,2	30	48	▲	Combi3		10	1	L	58100250		
300	3,2	2,2	30	60	▲▲	Combi3		10	1	L	58100027		
300	3,2	2,2	30	72	▲▲	Combi3		10	1	L	58100032		
300	3,2	2,2	30	96	▲▲▲	Combi3		10	1	L	58100251		
305	3,2	2,2	30	48	▲	Combi3		10	1	L	58120065		
305	3,2	2,2	30	60	▲▲	Combi3		10	1	L	58120066		
315	3,2	2,2	30	48	▲	Combi3		10	1	L	58100252		
315	3,2	2,2	30	60	▲▲	Combi3		10	1	L	58100253		
350	3,5	2,5	30	54	▲▲	Combi3		10	1	L	58100021		
350	3,5	2,5	30	72	▲▲	Combi3		10	1	L	58100028		
350	3,5	2,5	30	84	▲▲	Combi3		10	1	L	58100033		
350	3,5	2,5	30	108	▲▲▲	Combi3		10	1	L	58100040		
400	3,5	2,5	30	60	▲▲	Combi3		10	1	L	58100022		
400	3,5	2,5	30	84	▲▲▲	Combi3		10	1	L	58100029		
400	3,5	2,5	30	96	▲▲▲	Combi3		10	1	L	58100034		

\* Snijkwaliteit ▲ Zeer grove snede, ▲▲ Grove snede, ▲▲▲ Fijne snede, ▲▲▲▲ Zeer fijne snede

\*\* Extra gaten: Combi1 komt overeen met 2/10/60 + 2/7/42 Combi2 komt overeen met 2/7/42 + 2/9/46 en 2/10/60 Combi3 = 2/10/60 + 2/9/46 + 2/9,5/46,5 + 2/7/42 Combi5 = 2/7/110 + 2/9/110 + 2/8,4/130 + 2/14/110 + 4/9/100 + 4/19/120 Combi7 = 2/9/110 + 2/10/80 + 2/11/85 + 2/11/115 + 2/11/148 + 2/14/100 + 2/14/125 + 2/19/120


Geschikte reduceerringen vindt u aan het einde van deze catalogus

Producteigenschappen							Bestelinformatie				
Ø D [mm]	B [mm]	b [mm]	Ø d [mm]	Z	Snijkwaliteit*	NL**	Spaanhoek [°]	VE [St.]	V	ID - No	
400	3,5	2,5	30	120	▲▲▲	Combi3	10	1	L	58100041	
450	3,8	2,8	30	66	▲▲	Combi3	10	1	L	58100023	
450	3,8	2,8	30	108	▲▲▲	Combi3	10	1	L	58100060	
500	3,8	2,8	30	72	▲▲	Combi3	10	1	L	58100024	
550	4,0	3,0	30	64	▲	Combi3	10	1	L	58120070	

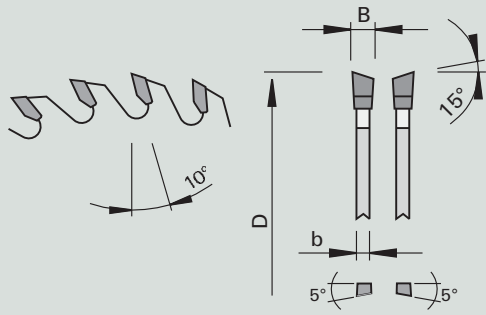
## HW ZWS - 1

Afkort- en formaatzaagbladen HW - wisseltand met ashoek


Product




Tekening




Machine



Toepassing



Uitvoering



Uitvoering: HW TC06, WSA

<p>Machine / gebruiksaanwijzing</p> <ul style="list-style-type: none"> <li>Tafelcirkelzagen</li> <li>Speciale machines</li> <li>Voor formaatsneden in plaatmaterialen</li> </ul>	<p>Uitvoering</p> <ul style="list-style-type: none"> <li>Tandvorm: wisseltand met ashoek 'WSA'</li> <li>Snijmateriaal HW TC06</li> </ul>	<p>Voordelen</p> <ul style="list-style-type: none"> <li>Optimale aanpassing aan snijkwaliteit, aanzetsnelheid en materiaaldikte door verschillende rijen tanden</li> <li>Verminderde snijdruk door de wisselende ashoek</li> <li>Lange standtijd zorgen voor de nodige productiviteit en rendabiliteit</li> </ul>	<p>Informatie - Tip</p> <ul style="list-style-type: none"> <li>Asgat vergroten tegen meerprijs mogelijk tot Ø 50 mm</li> </ul>
--	--	---	--


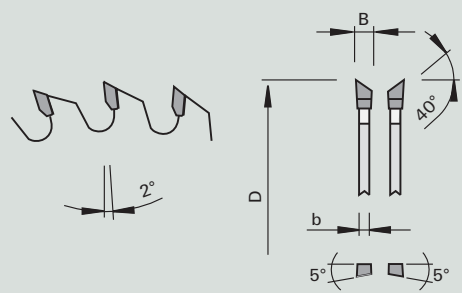



Producteigenschappen							Bestelinformatie				
Ø D [mm]	B [mm]	b [mm]	Ø d [mm]	Z	Snijkwaliteit*	NL**	Spaanhoek [°]	VE [St.]	V	ID - No	
250	3,2	2,2	30	60	▲▲▲	Combi3	10	1	L	58100701	
300	3,2	2,2	30	48	▲▲	Combi3	10	1	L	58100702	
300	3,2	2,2	30	96	▲▲▲▲	Combi3	10	1	L	58100703	
350	3,5	2,5	30	54	▲▲	Combi3	10	1	L	58100704	

\* Snijkwaliteit ▲ Zeer grove snede, ▲▲ Grove snede, ▲▲▲ Fijne snede, ▲▲▲▲ Zeer fijne snede

\*\* Extra gaten: Combi1 komt overeen met 2/10/60 + 2/7/42 Combi2 komt overeen met 2/7/42 + 2/9/46 en 2/10/60 Combi3 = 2/10/60 + 2/9/46 + 2/9,5/46,5 + 2/7/42 Combi5 = 2/7/110 + 2/9/110 + 2/8,4/130 + 2/14/110 + 4/9/100 + 4/19/120 Combi7 = 2/9/110 + 2/10/80 + 2/11/85 + 2/11/115 + 2/11/148 + 2/14/100 + 2/14/125 + 2/19/120

Geschikte reduceerringen vindt u aan het einde van deze catalogus


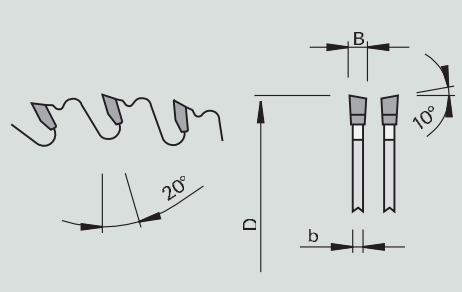


## HW OKW OKW optimalisering-afkortsirkelzaagbladen HW - wisseltand met ashoek

Product	Tekening	Machine	Toepassing	Uitvoering
				3-0-1  HW TC06 WSA

Machine / gebruiksaanwijzing	Uitvoering	Voordelen	Informatie - Tip
<ul style="list-style-type: none"> <li>• Optimalisatie-afkortsaa machine</li> <li>• Voor dwarssnedes in massief hout</li> </ul>	<ul style="list-style-type: none"> <li>• Spaanhoek positief</li> <li>• Tandvorm: wisseltand met ashoek "WSA"</li> <li>• Snijmateriaal: HW TC 06</li> <li>• extreem hoge breuktaaiheid en hardheid van de tanden</li> </ul>	<ul style="list-style-type: none"> <li>• verminderde snijdruk door wisselende ashoek, lange standtijden zorgen voor een meest economische, efficiënte productiviteit.</li> </ul>	<ul style="list-style-type: none"> <li>• Andere maten op aanvraag</li> </ul>

Producteigenschappen							Bestelinformatie			
Ø D [mm]	B [mm]	b [mm]	Ø d [mm]	Z	Snijkwaliteit*	NL**	Spaanhoek [°]	VE [St.]	V	ID - No
400	3,4	2,8	30	120	▲▲▲	2/10/60 + 2/12/90 + 2/12/150	2	●	1	L 58807839
400	4,6	3,5	30	120	▲▲▲	2/10/60	2	●	1	L 189833
450	4,6	3,5	30	132	▲▲▲	2/15/63	2	●	1	L 189834
500	4,6	3,5	30	144	▲▲▲	2/15/63	2	●	1	L 58807842

## HW Planet Meerblad-cirkelzaagbladen HW - wisseltand met inwendige ruimers

Product	Tekening	Machine	Toepassing	Uitvoering
				3-0-1 HW TC20 WS

Machine / gebruiksaanwijzing	Uitvoering	Voordelen	Informatie - Tip
<ul style="list-style-type: none"> <li>• Tafelcirkelzagen</li> <li>• Langsaa gbladen/schulp zaagbladen</li> <li>• Voor langs- en dwarsneden in nat en droog massief hout</li> </ul>	<ul style="list-style-type: none"> <li>• Tandvorm: wisseltand 'WS'</li> <li>• Snijmateriaal HW TC20</li> <li>• 4 inwendige HW wissers/ruimers</li> </ul>	<ul style="list-style-type: none"> <li>• Geen zijdelings aanlopen van het zaagblad in het hout dmv. HW ruimers/wissers</li> <li>• Uitvoering (spaanbegrensd) zorgt voor een universele inzet</li> </ul>	<ul style="list-style-type: none"> <li>• Geschikt voor manuele aanvoer</li> <li>• Nu met dikker stamblad en grotere snijbreedte</li> </ul>

Producteigenschappen							Bestelinformatie			
Ø D [mm]	B [mm]	b [mm]	Ø d [mm]	Z	Snijkwaliteit*	NL**	Santal wissers [St.]	VE [St.]	V	ID - No
350	3,8	2,5	30	24	▲	Combi2	2+2	●	1	L 50804422
400	4,2	3,0	30	28	▲	Combi2	2+2	●	1	L 50804423
450	4,2	3,0	30	36	▲	Combi2	2+2	●	1	L 50804425

\* Snijkwaliteit ▲ Zeer grove snede, ▲▲ Grove snede, ▲▲▲ Fijne snede, ▲▲▲▲ Zeer fijne snede

\*\* Extra gaten: Combi1 komt overeen met 2/10/60 + 2/7/42 Combi2 komt overeen met 2/7/42 + 2/9/46 en 2/10/60 Combi3 = 2/10/60 + 2/9/46 + 2/9,5/46,5 + 2/7/42 Combi5 = 2/7/110 + 2/9/110 + 2/8,4/130 + 2/14/110 + 4/9/100 + 4/19/120 Combi7 = 2/9/110 + 2/10/80 + 2/11/85 + 2/11/115 + 2/11/148 + 2/14/100 + 2/14/125 + 2/19/120

Geschikte reduceerringen vindt u aan het einde van deze catalogus

**HW**

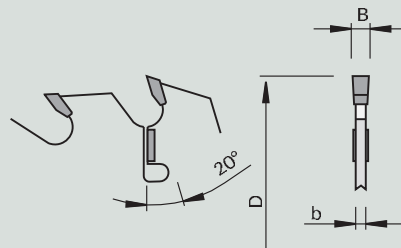
**LWR**

Meerblad-cirkelzaagbladen HW - wisseltand met ruimers

Product



Tekening



Machine



Toepassing



Uitvoering

3-0-1

HW  
TC20

F

Machine / gebruiksaanwijzing

- Enkel- en dubbel-assige meerblad zaagmachines
- Voor schulpen in natte en droge zachte houtsoorten

Uitvoering

- Tandvorm: vlakland "F"
- Tandbezetting: HW TC20

Voordelen

- Geen zijdelings aanlopen van het zaagblad in het hout dmv. HW ruimers/wissers

Informatie - Tip

- Voor snijhoogten vanaf 50 mm

Producteigenschappen

Bestelinformatie

Ø D	B	b	Ø d	Z	Ø dmax	max. flens-Ø	Snijkwaa- liteit*	DKN	Santal wissers	VE	V	ID - No
[mm]	[mm]	[mm]	[mm]		[mm]	[mm]		[mm]	[St.]	[St.]		
250	3,2	2,2	70	20	80	120	▲	2 x 20x5	2+2	1	L	50457841
300	3,4	2,2	70	22	90	130	▲	2 x 20x5	2+2	1	L	50100525
350	3,6	2,5	70	20	100	140	▲	2 x 20x5	2+2	1	L	50100528
350	3,6	2,4	70	28	100	140	▲	2 x 20x5	2+2	1	L	50457843
450	4,2	3,0	50	24	100	160	▲		2+2	1	L	189273


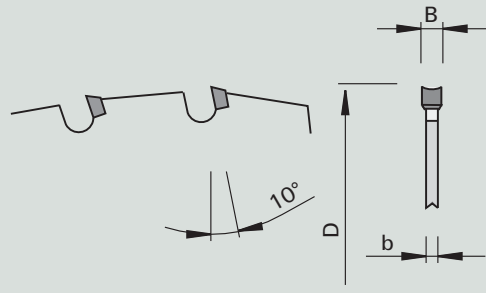



\* Snijkwaa- liteit ▲ Zeer grove snede, ▲▲ Grove snede, ▲▲▲ Fijne snede, ▲▲▲▲ Zeer fijne snede

\*\* Extra gaten: Combi1 komt overeen met 2/10/60 + 2/7/42 Combi2 komt overeen met 2/7/42 + 2/9/46 en 2/10/60 Combi3 = 2/10/60 + 2/9/46 + 2/9,5/46,5 + 2/7/42 Combi5 = 2/7/110 + 2/9/110 + 2/8,4/130 + 2/14/110 + 4/9/100 + 4/19/120 Combi7 = 2/9/110 + 2/10/80 + 2/11/85 + 2/11/115 + 2/11/148 + 2/14/100 + 2/14/125 + 2/19/120

Geschikte reduceerringen vindt u aan het einde van deze catalogus

**DP** **HKS - nn-System DP flex**  
Handcirkelzaagbladen DP - hollerugtand



<p>Product</p> 	<p>Tekening</p> 	<p>Machine</p> 	<p>Toepassing</p> 	<p>Uitvoering</p>  <p>NO 2002</p> <p>3-0-1</p> <p>HR</p>
--	--	--	---	---

<p>Machine / gebruiksaanwijzing</p> <ul style="list-style-type: none"> <li>• Handcirkelzaagbladen</li> <li>• Afkortzagen</li> <li>• Voor precisiesnedes in alle gangbare platen op basis van hout en latten</li> <li>• Voor langs- en dwarsnedes in massief hout</li> <li>• Te gebruiken voor diverse materialen zoals gevelplaten</li> </ul>	<p>Uitvoering</p> <ul style="list-style-type: none"> <li>• Tandvorm: hollerugtand 'HR'</li> <li>• Snijmateriaal: DP</li> <li>• Speciale snijgeometrie</li> <li>• Kleine spaanruimtes</li> <li>• Stamblad gecoat</li> </ul>	<p>Voordelen</p> <ul style="list-style-type: none"> <li>• Hoogste rendabiliteit en productiviteit door extreem lange standtijd</li> <li>• Verminderde snijdruk door holleruggeometrie</li> <li>• Coating beschermt tegen corrosie, hechting van vreemde materialen en vermindert de wrijving bij het stamblad</li> </ul>	<p>Informatie - Tip</p> <ul style="list-style-type: none"> <li>• Reinig de nn-systeem DP flex cirkelzaagbladen regelmatig U profiteert van een langdurige, precieze snijkwaliteit en maximaliseert de standtijd van uw innovatieve zaagbladen aanzienlijk.</li> </ul>
---	--	--	---

Producteigenschappen								Bestelinformatie			
Ø D [mm]	B [mm]	b [mm]	Ø d [mm]	Z	Snijkwaliteit*	NL**	Spaanhoek [°]		VE [St.]	V	ID - No
160	2,2	1,6	20	20	▲▲▲	2/6/32,5	10		1	L	58459771
160	2,2	1,8	20	30	▲▲▲	2/6/32,5	10		1	L	58459767
190	2,5	2,0	30	36	▲▲▲		10		1	S	58459768
216	2,5	2,0	30	40	▲▲▲		10		1	L	58459769
230	2,5	2,0	30	44	▲▲▲		10		1	S	58459770


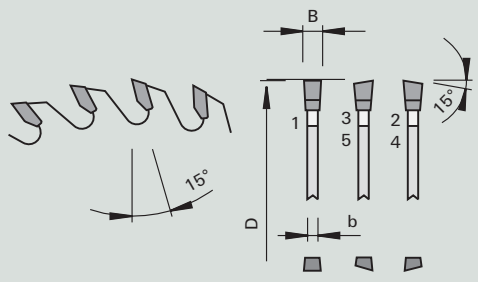



\* Snijkwaliteit ▲ Zeer grove snede, ▲▲ Grove snede, ▲▲▲ Fijne snede, ▲▲▲▲ Zeer fijne snede

\*\* Extra gaten: Combi1 komt overeen met 2/10/60 + 2/7/42 Combi2 komt overeen met 2/7/42 + 2/9/46 en 2/10/60 Combi3 = 2/10/60 + 2/9/46 + 2/9,5/46,5 + 2/7/42 Combi5 = 2/7/110 + 2/9/110 + 2/8,4/130 + 2/14/110 + 4/9/100 + 4/19/120 Combi7 = 2/9/110 + 2/10/80 + 2/11/85 + 2/11/115 + 2/11/148 + 2/14/100 + 2/14/125 + 2/19/120

Geschikte reduceerringen vindt u aan het einde van deze catalogus

# HW Matador 5

Formaat-cirkelzaagbladen HW - vlakland-wisseltand-wisseltand

<p>Product</p> 	<p>Tekening</p> 	<p>Machine</p> 	<p>Toepassing</p> 	<p>Uitvoering</p> 
--	--	--	---	---

<p>Machine / gebruiksaanwijzing</p> <ul style="list-style-type: none"> <li>• Tafelcirkelzagen</li> <li>• Kap- en radiaalcirkelzagen</li> <li>• Voor een zuivere snede in plaatmaterialen, massief hout en kunststoffen</li> </ul>	<p>Uitvoering</p> <ul style="list-style-type: none"> <li>• Tandvorm: vlakland-wisseltand-wisseltand "F-WS-WS"</li> <li>• Tandbezetting: HW TC04 plus</li> </ul>	<p>Voordelen</p> <ul style="list-style-type: none"> <li>• Optimale snijkwaliteit voor dwarsneden (afkorten)</li> <li>• Optimale zuivere snede door speciale tandgeometrie</li> <li>• Extreem lange standtijd</li> <li>• Geluidsreductie door laserornamenten</li> </ul>	<p>Informatie - Tip</p> <ul style="list-style-type: none"> <li>• Nmax absoluut niet overschrijden !!</li> </ul>
---	---	---	---

Producteigenschappen							Bestelinformatie					
Ø D [mm]	B [mm]	b [mm]	Ø d [mm]	Z	Snijkwaliteit*	NL**		Spaanhoek [°]		VE [St.]	V	ID - No
180	3,0	2,2	30	60	▲▲▲▲	4/6/52		15		1	L	58808701
200	3,0	2,2	30	65	▲▲▲▲			15		1	L	58808702
216	3,0	2,2	30	60	▲▲▲▲	Combi3	Bosch 635-216	15		1	L	58808714
220	3,0	2,2	30	70	▲▲▲▲	8/6/52		15		1	L	58808712
220	3,0	2,2	40	70	▲▲▲▲	8/6/52		15		1	L	58808703
240	3,0	2,2	30	75	▲▲▲▲			15		1	L	192791
250	3,0	2,2	30	80	▲▲▲▲	Combi3		15		1	L	58808706
280	3,0	2,2	30	85	▲▲▲▲	Combi3		15		1	L	58808705
300	3,0	2,2	30	100	▲▲▲▲	Combi3		15		1	L	58808708
300	4,0	3,2	30	100	▲▲▲▲	Combi3	Fimal	15		1	L	58808713
303	3,2	2,2	30	100	▲▲▲▲	Combi3		15		1	L	58808707
350	3,0	2,2	30	100	▲▲▲▲	Combi3		15		1	L	58808709
500	3,6	2,8	30	145	▲▲▲▲	Combi3		15		1	L	58808710
550	4,0	3,2	30	160	▲▲▲▲	Combi3		15		1	L	58808711


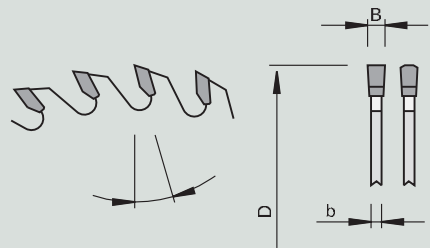


\* Snijkwaliteit ▲ Zeer grove snede, ▲▲ Grove snede, ▲▲▲ Fijne snede, ▲▲▲▲ Zeer fijne snede  
 \*\* Extra gaten: Combi1 komt overeen met 2/10/60 + 2/7/42 Combi2 komt overeen met 2/7/42 + 2/9/46 en 2/10/60 Combi3 = 2/10/60 + 2/9/46 + 2/9,5/46,5 + 2/7/42 Combi5 = 2/7/110 + 2/9/110 + 2/8,4/130 + 2/14/110 + 4/9/100 + 4/19/120 Combi7 = 2/9/110 + 2/10/80 + 2/11/85 + 2/11/115 + 2/11/148 + 2/14/100 + 2/14/125 + 2/19/120  
 Geschikte reduceerringen vindt u aan het einde van deze catalogus



HW

TRF

Formaat cirkelzaagbladen HW - trapezium-vlaktand

Product	Tekening	Machine	Toepassing	Uitvoering
				2-0-6 HW <b>TC06</b> TR-F

Machine / gebruiksaanwijzing	Uitvoering	Voordelen	Informatie - Tip
<ul style="list-style-type: none"> <li>• Handcirkelzagen</li> <li>• Tafelcirkelzagen</li> <li>• Verticale platenopdeelzagen</li> <li>• voor formaatsneden in kunststof beplakte plaatmaterialen</li> </ul>	<ul style="list-style-type: none"> <li>• Tandvorm: trapezium-vlaktand 'TR-F'</li> <li>• Snijmateriaal HW TC06</li> </ul>		<ul style="list-style-type: none"> <li>• Asgat vergroten tegen meerprijs mogelijk tot Ø 50 mm</li> </ul>


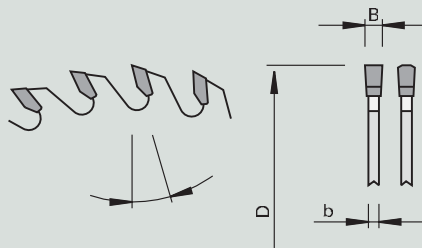


Producteigenschappen							Bestelinformatie				
Ø D [mm]	B [mm]	b [mm]	Ø d [mm]	Z	Snijkwaliteit*	NL**	Spaanhoek [°]	VE [St.]	V	ID - No	
120	1,8	1,2	20	40	▲▲		5	1	L	58104063	
160	2,2	1,6	20	48	▲▲	2/7/32	5	1	L	58110161	
160	2,2	1,6	20	56	▲▲▲	2/7/32	5	1	L	58110142	
190	2,6	2,0	20FX	54	▲▲▲	Fast-Fix	5	1	L	58110229	
190	2,2	1,6	30	56	▲▲▲		5	1	L	58458779	
216	3,2	2,2	30	60	▲▲▲		5	1	L	58458780	
220	3,2	2,2	30	64	▲▲▲	2/7/42	5	1	L	58100399	
232	3,2	2,2	30	64	▲▲▲		5	1	#	58458781	
250	3,2	2,2	30	60	▲▲	Combi3	5	1	L	58100385	
250	3,2	2,2	30	80	▲▲▲	Combi3	5	1	L	58100386	
254	2,4	1,8	30	80	▲▲▲	Combi3	Festool 5	1	L	58100402	
300	3,2	2,2	30	72	▲▲	Combi3	5	1	L	58100387	
300	3,2	2,2	30	96	▲▲▲	Combi3	5	1	L	58100388	
350	3,5	2,5	30	72	▲▲	Combi3	10	1	L	58100300	
350	3,5	2,5	30	108	▲▲▲	Combi3	10	1	L	58100389	

\* Snijkwaliteit ▲ Zeer grove snede, ▲▲ Grove snede, ▲▲▲ Fijne snede, ▲▲▲▲ Zeer fijne snede

\*\* Extra gaten: Combi1 komt overeen met 2/10/60 + 2/7/42 Combi2 komt overeen met 2/7/42 + 2/9/46 en 2/10/60 Combi3 = 2/10/60 + 2/9/46 + 2/9,5/46,5 + 2/7/42 Combi5 = 2/7/110 + 2/9/110 + 2/8,4/130 + 2/14/110 + 4/9/100 + 4/19/120 Combi7 = 2/9/110 + 2/10/80 + 2/11/85 + 2/11/115 + 2/11/148 + 2/14/100 + 2/14/125 + 2/19/120

Geschikte reduceerringen vindt u aan het einde van deze catalogus

**HW TRF - 1**  
**Formaat cirkelzaagbladen HW - trapezium-vlaktand**

<p>Product</p> 	<p>Tekening</p> 	<p>Machine</p> 	<p>Toepassing</p> 	<p>Uitvoering</p> <p>3-0-1</p> <p>HW TC04 plus</p> <p>TR- F</p>
--	--	--	---	---




<p>Machine / gebruiksaanwijzing</p> <ul style="list-style-type: none"> <li>Tafelcirkelzagen</li> <li>Verticale platenopdeelzagen</li> <li>voor formaatsneden in kunststof beplakte plaatmaterialen</li> </ul>	<p>Uitvoering</p> <ul style="list-style-type: none"> <li>Tandvorm: trapezium-vlaktand "TR-F"</li> <li>Snijmateriaal HW TC04 plus</li> </ul>	<p>Voordelen</p> <ul style="list-style-type: none"> <li>Verbeterde snijkwaliteit door geoptimaliseerde snijgeometrie</li> <li>Geluidsreductie door laserornamenten</li> </ul>	<p>Informatie - Tip</p> <ul style="list-style-type: none"> <li>Speciaal geschikt voor met kunststof bekleed plaatmateriaal op basis van hout en multiplex-platen</li> </ul>
---	---	---	---

Producteigenschappen							Bestelinformatie			
Ø D [mm]	B [mm]	b [mm]	Ø d [mm]	Z	Snijkwaliteit*	NL**	Spaanhoek [°]	VE [St.]	V	ID - No
300	3,2	2,2	30	96	▲▲▲	Combi3	5	1	L	58458788
315	3,2	2,2	30	96	▲▲▲	Combi3	5	1	L	58803823
350	3,5	2,5	30	72	▲▲	Combi3	10	1	L	58807830
350	3,5	2,5	30	108	▲▲▲	Combi3	10	1	L	58807831

\* **Snijkwaliteit** ▲ Zeer grove snede, ▲▲ Grove snede, ▲▲▲ Fijne snede, ▲▲▲▲ Zeer fijne snede  
 \*\* **Extra gaten:** Combi1 komt overeen met 2/10/60 + 2/7/42 Combi2 komt overeen met 2/7/42 + 2/9/46 en 2/10/60 Combi3 = 2/10/60 + 2/9/46 + 2/9,5/46,5 + 2/7/42 Combi5 = 2/7/110 + 2/9/110 + 2/8,4/130 + 2/14/110 + 4/9/100 + 4/19/120 Combi7 = 2/9/110 + 2/10/80 + 2/11/85 + 2/11/115 + 2/11/148 + 2/14/100 + 2/14/125 + 2/19/120  
 Geschikte **reduceerringen** vindt u aan het einde van deze catalogus

## HW Cirkelzaagbladen-set HW - een klus voor twee

Set = HW Hoofdcirkelzaagblad en Ritszaag

Product	Tekening	Machine	Toepassing	Uitvoering
				2-0-6 HW <b>TC06</b> TR-F

Machine / gebruiksaanwijzing	Uitvoering	Voordelen	Informatie - Tip
<ul style="list-style-type: none"> <li>Tafelcirkelzagen met voorrits-aggregaat</li> <li>Platenopdeelzagen met voorrits-aggregaat</li> <li>Voor afwerksnedes in met kunststof bekleed plaatmateriaal op basis van hout</li> </ul>	<ul style="list-style-type: none"> <li>Cirkelzaagbladen-set bestaande uit hoofd- en voorritszaagblad en reduceerring</li> <li>Tandbezetting: HW TC06</li> </ul>	<ul style="list-style-type: none"> <li>Set exact op elkaar afgestemd, dit garandeert een uitstekende snijkwaliteit bij afwerksnedes</li> <li>Snelle, eenvoudige instelling van rits- en hoofdzaag</li> <li>Lange standtijd door speciaal hardmetaal</li> <li>Geluidsreductie door laserornamenten</li> </ul>	

Producteigenschappen		Bestelinformatie			
			VE [St.]	V	ID - No
Cirkelzaagbladen-set HW - een klus voor twee			1	L	50804303
Toebehoren	Afmeting [mm]		VE [St.]	V	ID - No
Hoofdcirkelzaagblad	300x3,2x2,2x30 Z=72 TR-F		1	L	58100387
Ritscirkelzaagblad	125x3,35x2,4x22 Z=24 WS		1	L	50806200
Reduceerringen	22x2,0x20		1	L	161887

Producteigenschappen		Bestelinformatie			
			VE [St.]	V	ID - No
Cirkelzaagbladen-set HW - een klus voor twee			1	L	58804305
Toebehoren	Afmeting [mm]		VE [St.]	V	ID - No
Hoofdcirkelzaagblad	300x3,2x2,2x30 Z=72 TR-F		1	L	58100387
Ritscirkelzaagblad	120x3,35x2,4x22 Z=24 WS		1	S	58806209
Reduceerringen	22x2,0x20		1	L	161887

Producteigenschappen		Bestelinformatie				
			VE [St.]	V	ID - No	
Cirkelzaagbladen-set HW - een klus voor twee		Altendorf		1	L	58804304
Toebehoren	Afmeting [mm]		VE [St.]	V	ID - No	
Hoofdcirkelzaagblad	350x3,5x2,4x30 Z=72 TR-F		1	L	58807830	
Ritscirkelzaagblad	180x3,6x2,4x22 Z=36 F		1	L	58806210	

\* **Snijkwaliteit** ▲ Zeer grove snede, ▲▲ Grove snede, ▲▲▲ Fijne snede, ▲▲▲▲ Zeer fijne snede

\*\* **Extra gaten:** **Combi1** komt overeen met 2/10/60 + 2/7/42 **Combi2** komt overeen met 2/7/42 + 2/9/46 en 2/10/60 **Combi3** = 2/10/60 + 2/9/46 + 2/9,5/46,5 + 2/7/42 **Combi5** = 2/7/110 + 2/9/110 + 2/8,4/130 + 2/14/110 + 4/9/100 + 4/19/120 **Combi7** = 2/9/110 + 2/10/80 + 2/11/85 + 2/11/115 + 2/11/148 + 2/14/100 + 2/14/125 + 2/19/120

Geschikte **reduceerringen** vindt u aan het einde van deze catalogus

**HW RSK - nn-System**  
**Voorrits cirkelzaagbladen HW - conische-vlaktand - nn-systeem**

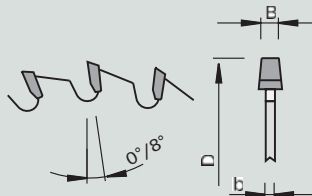
Product

Tekening

Machine

Toepassing

Uitvoering



3-0-1

HW  
**TC04 plus**

KO-F

Machine / gebruiksaanwijzing

- Tafelcirkelzagen
- Voor het voorritsen van met kunststof beplakte plaatmaterialen

Uitvoering

- Speciale NoNoise-spaanruimtegeometrie
- Tandvorm: conische-vlaktand 'KO-F'
- Snijmateriaal HW TCO4 plus

Voordelen

- Snel verstelbaar
- Universeel inzetbaar
- Verbeterde snijkwaliteit door hogere looppauwkeurigheid (industrie uitvoering)
- Vermindering van de ritsdiepte
- Extreem geluidsarm
- Geluidsreducering met ca. 6 dB(A) bij stationair draaien
- Zeer goede snijkwaliteit bij alle standaardcoatings
- Lange standtijden zorgen voor de nodige productiviteit en rendabiliteit

Informatie - Tip

- Door hoogteverstelling van de as op snijbreedte van de hoofdzaag in te stellen
- 1 mm ritsdiepte = 0,21 mm snijbreedte
- Optimale voorrits-diepte 1,0 - 2,0 mm

Producteigenschappen

Bestelinformatie

Ø D [mm]	B [mm]	b [mm]	Ø d [mm]	Z	Snijkwaliteit*	Spaanhoek [°]			VE [St.]	V	ID - No
100	3,2-4,0	2,5	20	20	▲▲▲▲	8	Schelling	🌿	1	L	58807950
120	3,2-4,0	2,5	20	24	▲▲▲▲	8	Altendorf, SCM	🌿	1	L	58807951
120	3,2-4,0	2,5	22	24	▲▲▲▲	8	Altendorf, Martin	🌿	1	L	58807952
125	3,1-4,0	2,5	20	24	▲▲▲▲	8	Panhans, Paolini	🌿	1	L	58807953

\* Snijkwaliteit ▲ Zeer grove snede, ▲▲ Grove snede, ▲▲▲ Fijne snede, ▲▲▲▲ Zeer fijne snede

\*\* Extra gaten: Combi1 komt overeen met 2/10/60 + 2/7/42 Combi2 komt overeen met 2/7/42 + 2/9/46 en 2/10/60 Combi3 = 2/10/60 + 2/9/46 + 2/9,5/46,5 + 2/7/42 Combi5 = 2/7/110 + 2/9/110 + 2/8,4/130 + 2/14/110 + 4/9/100 + 4/19/120 Combi7 = 2/9/110 + 2/10/80 + 2/11/85 + 2/11/115 + 2/11/148 + 2/14/100 + 2/14/125 + 2/19/120

Geschikte reduceerringen vindt u aan het einde van deze catalogus


DP

RSK

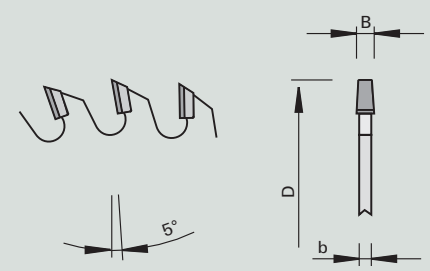
◆

Voorrits cirkelzaagblad DP - conische-vlaktand KO-F


Product




Tekening





Machine



Toepassing



Uitvoering

  
  
 4,5 mm  
 3-0-1  
 KO-F

Machine / gebruiksaanwijzing

- Tafelcirkelzagen
- Voor het voorritsen van beplakte plaatmaterialen

Uitvoering

- Diamantsnijkmanten in gepolijste uitvoering
- Tandvorm: conische vlaktand "KO-F"
- Snijmateriaal DP
- Naslijpzone 4,5 mm

Voordelen

- Korte levertijden

Informatie - Tip

- Inzetten in meeloop
- Door hoogterverstelling van de as op snijbreedte van de hoofdzaag in te stellen

Producteigenschappen							Bestelinformatie				
Ø D [mm]	B [mm]	b [mm]	Ø d [mm]	Z	Snijkwaliteit*	Spaanhoek [°]		VE [St.]	V	ID - No	
120	3,1-3,9	2,5	22	16	▲▲▲▲	5	Altendorf, Martin	1	S	58750101	


DP

RSVS

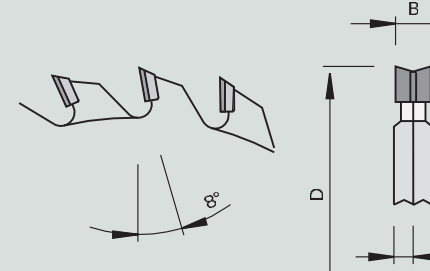
◆

Voorrits cirkelzaagbladen DP - verstelbaar wisseltand WS


Product




Tekening





Machine



Toepassing



Uitvoering

  
  
 4,5 mm  
 3-0-1  
 WS

Machine / gebruiksaanwijzing

- Tafelcirkelzagen
- Voor het voorritsen van diverse beplakte plaatmaterialen

Uitvoering

- Tandvorm: wisseltand "WS"
- Snijmateriaal DP
- Naslijpzone 4,5 mm

Voordelen

Informatie - Tip

- Tweedelig, snijbreedte dmv tussenringen instelbaar
- Inzet in meeloop

Producteigenschappen							Bestelinformatie				
Ø D [mm]	B [mm]	b [mm]	Ø d [mm]	Z	Snijkwaliteit*	NL**	Spaanhoek [°]		VE [St.]	V	ID - No
120	2,8-3,8	2,2	22	2x12	▲▲▲▲	2/3,8/42	8	Altendorf, Martin	1	S	50750102
120	2,8-3,8	2,2	50	2x12	▲▲▲▲	4/6,2/62	8	Altendorf versteenheid	1	S	189104

\* Snijkwaliteit ▲ Zeer grove snede, ▲▲ Grove snede, ▲▲▲ Fijne snede, ▲▲▲▲ Zeer fijne snede

\*\* Extra gaten: Combi1 komt overeen met 2/10/60 + 2/7/42 Combi2 komt overeen met 2/7/42 + 2/9/46 en 2/10/60 Combi3 = 2/10/60 + 2/9/46 + 2/9,5/46,5 + 2/7/42 Combi5 = 2/7/110 + 2/9/110 + 2/8,4/130 + 2/14/110 + 4/9/100 + 4/19/120 Combi7 = 2/9/110 + 2/10/80 + 2/11/85 + 2/11/115 + 2/11/148 + 2/14/100 + 2/14/125 + 2/19/120

Geschikte reduceerringen vindt u aan het einde van deze catalogus

**HW**

**RS2**

Voorrits cirkelzaagbladen HW - verstelbaar vlakland F

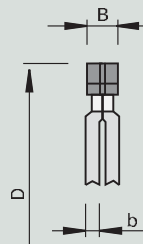
Product

Tekening

Machine

Toepassing

Uitvoering



3-0-1

HW  
TC03

F

Machine / gebruiksaanwijzing

- Tafelcirkelzagen
- Platenopdeelzagen
- Platenopdeelzagen met instelbare voorritsaggregaat
- Voor het voorritsen van met kunststof beplakte plaatmaterialen

Uitvoering

- Tandvorm: vlakland "F"
- Tandbezetting: HW TC03

Voordelen

- Universeel inzetbaar

Informatie - Tip

- Tweedelig, snijbreedte dmv tussenringen instelbaar

Producteigenschappen

Bestelinformatie

Ø D [mm]	B [mm]	b [mm]	Ø d [mm]	Z	Snijkwaliteit*	Spaanhoek [°]			VE [St.]	V	ID - No
80	2,8-3,6	2,2	20	2x10	▲▲▲▲	12			1	L	58802435
100	2,8-3,6	2,2	20	2x10	▲▲▲▲	12			1	L	58110190
100	2,8-3,6	2,2	22	2x10	▲▲▲▲	12			1	L	58110188
105	2,8-3,6	2,2	20	2x10	▲▲▲▲	12			1	L	58110171
120	2,8-3,6	2,2	20	2x12	▲▲▲▲	12			1	L	58110186
120	2,8-3,6	2,2	22	2x12	▲▲▲▲	12			1	L	58110187
125	2,8-3,6	2,2	20	2x12	▲▲▲▲	12			1	L	58110206
125	2,8-3,6	2,2	22	2x12	▲▲▲▲	12			1	L	58110204

\* Snijkwaliteit ▲ Zeer grove snede, ▲▲ Grove snede, ▲▲▲ Fijne snede, ▲▲▲▲ Zeer fijne snede


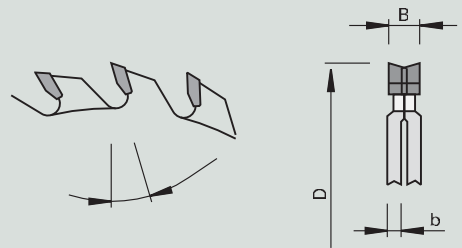


\*\* Extra gaten: Combi1 komt overeen met 2/10/60 + 2/7/42 Combi2 komt overeen met 2/7/42 + 2/9/46 en 2/10/60 Combi3 = 2/10/60 + 2/9/46 + 2/9,5/46,5 + 2/7/42 Combi5 = 2/7/110 + 2/9/110 + 2/8,4/130 + 2/14/110 + 4/9/100 + 4/19/120 Combi7 = 2/9/110 + 2/10/80 + 2/11/85 + 2/11/115 + 2/11/148 + 2/14/100 + 2/14/125 + 2/19/120

Geschikte reduceerringen vindt u aan het einde van deze catalogus

**HW**

**RSVS**

Voorrits cirkelzaagbladen HW - verstelbaar wisseltand WS

Product	Tekening	Machine	Toepassing	Uitvoering
				3-0-1 HW <b>TC03</b> WS

Machine / gebruiksaanwijzing	Uitvoering	Voordelen	Informatie - Tip
<ul style="list-style-type: none"> <li>Tafelcirkelzagen</li> <li>Platenopdeelzagen</li> <li>Platenopdeelzagen met instelbare voorritsaggregaat</li> <li>Voor het voorritsen van met kunststof beplakte plaatmaterialen</li> </ul>	<ul style="list-style-type: none"> <li>Tandvorm: wisseltand 'WS'</li> <li>Snijmateriaal HW TC03</li> </ul>	<ul style="list-style-type: none"> <li>Kleinere motorbelasting door WS-tandvorm</li> </ul>	<ul style="list-style-type: none"> <li>Tweedelig, snijbreedte dmv tussenringen instelbaar</li> </ul>

Producteigenschappen							Bestelinformatie					
Ø D [mm]	B [mm]	b [mm]	Ø d [mm]	Z	Snijkwaliteit*	Spaanhoek [°]			VE [St.]	V	ID - No	
120	2,8-3,8	2.2	22	2x12	▲▲▲▲	12		Martin NC versteenheid	1	L	50807854	
120	2,8-3,8	2.2	50	2x12	▲▲▲▲	12		Altendorf, Martin	1	L	50807902	
140	2,8-3,6	2.0	36	2x12	▲▲▲▲	12		Martin T75 PreX	1	L	193258	
Toebehoren		Afmeting [mm]						VE [St.]	V	ID - No		
Kruiskopschroeven - met binnentorx		M5x6,8 T15 D=Ø9,4		Montageschroef voor binnenflens				10	L	180839		
Kruiskopschroeven - met binnentorx		M5x10,8 T15 D=Ø9,4		Montageschroef voor buitenflens				10	L	827277		

\* Snijkwaliteit ▲ Zeer grove snede, ▲▲ Grove snede, ▲▲▲ Fijne snede, ▲▲▲▲ Zeer fijne snede


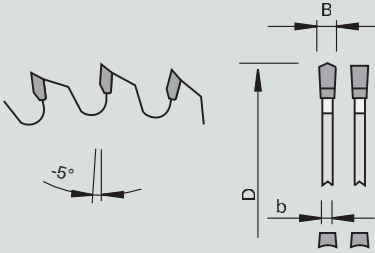


\*\* Extra gaten: Combi1 komt overeen met 2/10/60 + 2/7/42 Combi2 komt overeen met 2/7/42 + 2/9/46 en 2/10/60 Combi3 = 2/10/60 + 2/9/46 + 2/9,5/46,5 + 2/7/42 Combi5 = 2/7/110 + 2/9/110 + 2/8,4/130 + 2/14/110 + 4/9/100 + 4/19/120 Combi7 = 2/9/110 + 2/10/80 + 2/11/85 + 2/11/115 + 2/11/148 + 2/14/100 + 2/14/125 + 2/19/120

Geschikte reduceerringen vindt u aan het einde van deze catalogus



## HW KDF - Industry - Negatief

Formaat cirkelzaagbladen HW - daktand-vlaktand Duplovit


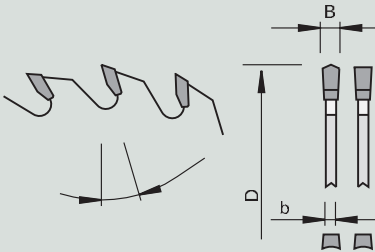


Product	Tekening	Machine	Toepassing	Uitvoering
				3-0-1 HW TC06 DA-F DU

Machine / gebruiksaanwijzing	Uitvoering	Voordelen	Informatie - Tip
<ul style="list-style-type: none"> <li>• Kap- en radiaalcirkelzagen</li> <li>• Tafelcirkelzagen</li> <li>• Verticale platenopdeelzagen</li> <li>• Voor dwarssnedes bij profieldelen van kunststof en massief hout</li> </ul>	<ul style="list-style-type: none"> <li>• Trilling- en geluiddempende ornamenten</li> <li>• Extra spannings sleuven</li> <li>• Tandvorm: daktand-vlaktand Duplovit 'DA-F DU'</li> <li>• Snijmateriaal HW TC06</li> </ul>	<ul style="list-style-type: none"> <li>• Extreem geluidsarm door vibratie- en geluiddempende ornamenten en speciale spannings sleuven</li> <li>• Goede afwerking aan onderzijde ook zonder voorrits-zaagblad</li> <li>• Beste snijkwaliteit</li> </ul>	

Producteigenschappen								Bestelinformatie			
Ø D [mm]	B [mm]	b [mm]	Ø d [mm]	Z	Snijkwaliteit*	NL**	Spaanhoek [°]	VE [St.]	V	ID - No	
250	3,2	2,2	30	48	▲▲▲	Combi3	-5	1	L	58804352	
303	3,2	2,2	30	60	▲▲▲▲	Combi3	-5	1	L	58804279	

## HW KDF - Industry

Formaat cirkelzaagbladen HW - daktand-vlaktand Duplovit

Product	Tekening	Machine	Toepassing	Uitvoering
				3-0-1 HW TC06 DA-F DU

Machine / gebruiksaanwijzing	Uitvoering	Voordelen	Informatie - Tip
<ul style="list-style-type: none"> <li>• Tafelcirkelzagen</li> <li>• Vertikale platenopdeelzaagbladen</li> <li>• Voor formaatsnedes in ruw en beplakt plaatmateriaal op basis van hout</li> </ul>	<ul style="list-style-type: none"> <li>• Trilling- en geluiddempende ornamenten</li> <li>• Extra spannings sleuven</li> <li>• Tandvorm: daktand-vlaktand Duplovit 'DA-F DU'</li> <li>• Snijmateriaal HW TC06</li> </ul>	<ul style="list-style-type: none"> <li>• Extreem geluidsarm door vibratie- en geluiddempende ornamenten zoals speciale sleufcombinaties</li> <li>• Goede afwerking aan onderzijde ook zonder voorrits-zaagblad</li> <li>• Beste snijkwaliteit</li> </ul>	

Producteigenschappen								Bestelinformatie			
Ø D [mm]	B [mm]	b [mm]	Ø d [mm]	Z	Snijkwaliteit*	NL**	Spaanhoek [°]	VE [St.]	V	ID - No	
220	3,2	2,2	30	42	▲▲	2/7/42	10	1	L	58804281	
250	3,2	2,2	30	48	▲▲	Combi3	10	1	L	58804351	
303	3,2	2,2	30	60	▲▲▲▲	Combi3	10	1	L	58804353	
350	3,5	2,5	30	72	▲▲▲▲	Combi3	10	1	L	58804280	


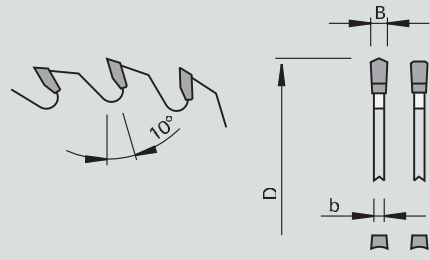


\* Snijkwaliteit ▲ Zeer grove snede, ▲▲ Grove snede, ▲▲▲ Fijne snede, ▲▲▲▲ Zeer fijne snede

\*\* Extra gaten: Combi1 komt overeen met 2/10/60 + 2/7/42 Combi2 komt overeen met 2/7/42 + 2/9/46 en 2/10/60 Combi3 = 2/10/60 + 2/9/46 + 2/9,5/46,5 + 2/7/42 Combi5 = 2/7/110 + 2/9/110 + 2/8,4/130 + 2/14/110 + 4/9/100 + 4/19/120 Combi7 = 2/9/110 + 2/10/80 + 2/11/85 + 2/11/115 + 2/11/148 + 2/14/100 + 2/14/125 + 2/19/120

Geschikte reduceerringen vindt u aan het einde van deze catalogus

## HW KDF - Industry Plus

Formaat cirkelzaagblad HW - daktand-vlaktand met fase Duplovit


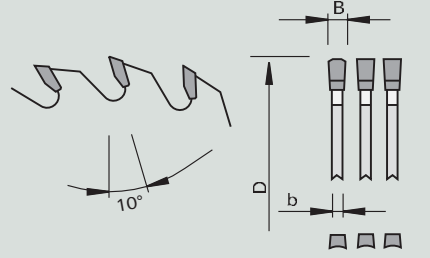


Product	Tekening	Machine	Toepassing	Uitvoering
				<p><b>LONG LIFE</b></p> <p><b>LOW NOISE</b></p> <p>3-0-1</p> <p>DA-F-FA DU</p>

Machine / gebruiksaanwijzing	Uitvoering	Voordelen	Informatie - Tip
<ul style="list-style-type: none"> <li>Tafelcirkelzagen</li> <li>Vertikale platenzagen</li> <li>Voor formaatsnedes in ruw en beplakt plaatmateriaal op basis van hout</li> </ul>	<ul style="list-style-type: none"> <li>Trilling- en geluiddempende ornamenten</li> <li>Extra spanningsseuven</li> <li>Tandvorm: daktand-vlaktand met fase Duplovit 'DA-F-FA DU'</li> <li>Snijmateriaal HW TC06</li> </ul>	<ul style="list-style-type: none"> <li>Extreem geluidsarm door vibratie- en geluiddempende ornamenten en speciale spanningsseuven</li> <li>Nette onderzijde ook zonder voorrits cirkelzaagblad</li> <li>Gereduceerde snijdruk</li> <li>Verlengde standtijd</li> <li>Verbeterde snijkwaliteit</li> </ul>	

Producteigenschappen							Bestelinformatie				
Ø D [mm]	B [mm]	b [mm]	Ø d [mm]	Z	Snijkwaliteit*	NL**	Spaanhoek [°]	VE [St.]	V	ID - No	
303	3,2	2,2	30	60	▲▲▲▲	Combi3	10		1 L	58804301	

## HW KDF - Industry Professional

Formaat cirkelzaagblad HW - trapezium-vlaktand-vlaktand Duplovit

Product	Tekening	Machine	Toepassing	Uitvoering
				<p><b>LOW NOISE</b></p> <p>3-0-1</p> <p>HW TC03</p> <p>TR-F-F DU</p>

Machine / gebruiksaanwijzing	Uitvoering	Voordelen	Informatie - Tip
<ul style="list-style-type: none"> <li>Tafelcirkelzagen</li> <li>Vertikale platenzagen</li> <li>Voor formaatsnedes in (on)beplakte en kunststof beplakte plaatmaterialen</li> </ul>	<ul style="list-style-type: none"> <li>Trilling- en geluiddempende ornamenten</li> <li>Extra spanningsseuven</li> <li>Tandvorm: trapezium-vlaktand-vlaktand Duplovit 'TR-F-F DU'</li> <li>Snijmateriaal HW TC03</li> </ul>	<ul style="list-style-type: none"> <li>Extreem geluidsarm door vibratie- en geluiddempende ornamenten en speciale spanningsseuven</li> <li>Goede afwerking aan onderzijde ook zonder voorrits-zaagblad</li> <li>Beste snijkwaliteit door innovatieve groepenvertangding</li> </ul>	

Producteigenschappen							Bestelinformatie				
Ø D [mm]	B [mm]	b [mm]	Ø d [mm]	Z	Snijkwaliteit*	NL**	Spaanhoek [°]	VE [St.]	V	ID - No	
303	3,5	2,5	30	60	▲▲▲▲	Combi3	10		1 L	58804282	


\* Snijkwaliteit ▲ Zeer grove snede, ▲▲ Grove snede, ▲▲▲ Fijne snede, ▲▲▲▲ Zeer fijne snede

\*\* Extra gaten: Combi1 komt overeen met 2/10/60 + 2/7/42 Combi2 komt overeen met 2/7/42 + 2/9/46 en 2/10/60 Combi3 = 2/10/60 + 2/9/46 + 2/9,5/46,5 + 2/7/42 Combi5 = 2/7/110 + 2/9/110 + 2/8,4/130 + 2/14/110 + 4/9/100 + 4/19/120 Combi7 = 2/9/110 + 2/10/80 + 2/11/85 + 2/11/115 + 2/11/148 + 2/14/100 + 2/14/125 + 2/19/120

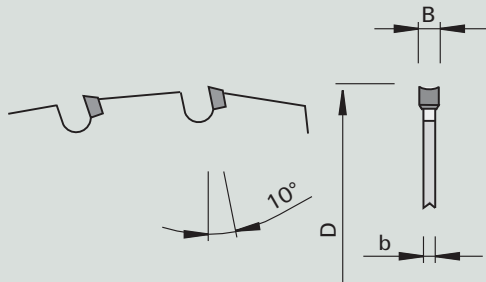
Geschikte reduceerringen vindt u aan het einde van deze catalogus

**DP HRP - nn-System DP flex**  
 Formaat cirkelzaagbladen DP - hollerugtand


Product




Tekening




Machine



Toepassing



Uitvoering



NO 2000

3-0-1

HR


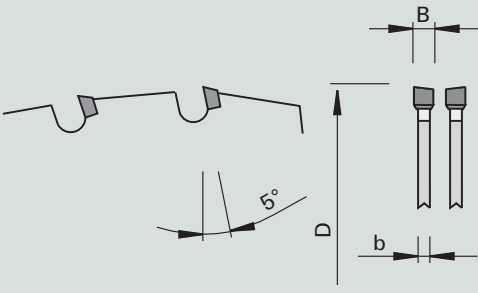



- |  |  |   |   |
|--|--|---|---|
| <p>Machine / gebruiksaanwijzing</p> <ul style="list-style-type: none"> <li>• Formaat- en tafelcirkelzagen</li> <li>• Verticale platenopdeelzagen</li> <li>• Afkortzagen</li> <li>• Voor precisiesnedes in alle gangbare platen op basis van hout</li> <li>• Voor langs- en dwarsnedes in massief hout</li> </ul> | <p>Uitvoering</p> <ul style="list-style-type: none"> <li>• Tandvorm: hollerugtand 'HR'</li> <li>• Snijmateriaal: DP</li> <li>• 2 keer naslijpbaar</li> <li>• Speciale snijgeometrie</li> <li>• Kleine spaanruimtes</li> <li>• Stamblad gecoat</li> </ul> | <p>Voordelen</p> <ul style="list-style-type: none"> <li>• Bijzonder prettig werken door nauwelijks waarneembare geluidsontwikkeling</li> <li>• Hoogste rendabiliteit en productiviteit door extreem lange standtijd</li> <li>• Verminderde snijdruk door holleruggeometrie</li> <li>• Coating beschermt tegen corrosie, hechting van vreemde materialen en vermindert de wrijving bij het stamblad</li> </ul> | <p>Informatie - Tip</p> <ul style="list-style-type: none"> <li>• Niet aanbevolen voor lengtesnedes in zacht hout en materiaaldikte van meer dan 40 mm</li> <li>• Braamvrije snedes kunnen alleen in combinatie met een geschikt voorrits cirkelzaagblad worden gegarandeerd</li> <li>• LET OP! Het spouwmes moet voor deze cirkelzaagbladen tussen de 2,0 en 2,4 mm dik zijn.</li> <li>• Leveringsomvang: spouwmes apart bestellen</li> </ul> |
|--|--|---|---|

Producteigenschappen							Bestelinformatie				
Ø D [mm]	B [mm]	b [mm]	Ø d [mm]	Z	Snijkwaliteit*	NL**	Spaanhoek [°]	VE [St.]	V	ID - No	
250	2,5	2,0	30	50	▲▲▲	Combi2 + 8/5,2/90	10	1	L	58459455	
303	2,5	2,0	30	60	▲▲▲	Combi2 + 8/5,2/90	10	1	L	58459439	
350	2,5	2,0	30	72	▲▲▲	Combi2 + 8/5,2/90	10	1	L	58459446	
Toebehoren		Ø D [mm]	B [mm]								
Spouwmes		300-350	2,25	Altendorf F45							
Spouwmes		240-250	2,25	HOLZ-HER Vertikal							
Spouwmes		300-350	2,25	Striebig Standard III Control Evolution							
Spouwmes		300-350	2,25	Striebig Standard Eco							
Spouwmes		300	2,25	Putsch							
Spouwmes		250-350	2,25	Martin T60A							
Spouwmes		303	2,2	Elcon							
Spouwmes		300-350	2,2	SCM Standard							
Spouwmes		290-303	2,2	Striebig Typ 5220A							
Spouwmes		250-315	2,2	Fleder							
Spouwmes		250-315	2,2	Felder Format4							
Spouwmes		300-350	2,23	Griggio E3200							
Spouwmes		350	2,2	SCM SI3200							
Spouwmes		303	2,2	Holz-Her Supercut							
Spouwmes		250-315	2,2	SCM SC3W							

\* **Snijkwaliteit** ▲ Zeer grove snede, ▲▲ Grove snede, ▲▲▲ Fijne snede, ▲▲▲▲ Zeer fijne snede  
 \*\* **Extra gaten:** Combi1 komt overeen met 2/10/60 + 2/7/42 Combi2 komt overeen met 2/7/42 + 2/9/46 en 2/10/60 Combi3 = 2/10/60 + 2/9/46 + 2/9,5/46,5 + 2/7/42 Combi5 = 2/7/110 + 2/9/110 + 2/8,4/130 + 2/14/110 + 4/9/100 + 4/19/120 Combi7 = 2/9/110 + 2/10/80 + 2/11/85 + 2/11/115 + 2/11/148 + 2/14/100 + 2/14/125 + 2/19/120  
 Geschikte **reduceerringen** vindt u aan het einde van deze catalogus

**DP** **RSK - nn-System DP flex**  
Voorrits cirkelzaagbladen DP - wisseltand



<p>Product</p> 	<p>Tekening</p> 	<p>Machine</p> 	<p>Toepassing</p> 	<p>Uitvoering</p> 
--	--	--	---	---

<p>Machine / gebruiksaanwijzing</p> <ul style="list-style-type: none"> <li>• Formaat- en tafelcirkelzagen</li> <li>• Voor precisiesnedes in alle gangbare platen op basis van hout</li> <li>• Voor langs- en dwarsnedes in massief hout</li> </ul>	<p>Uitvoering</p> <ul style="list-style-type: none"> <li>• Tandvorm: wisseltand 'WS'</li> <li>• Snijmateriaal: DP</li> <li>• 2 keer naslijpbaar</li> <li>• Speciale snijgeometrie</li> <li>• Kleine spaanruimtes</li> <li>• Stamblad gecoat</li> </ul>	<p>Voordelen</p> <ul style="list-style-type: none"> <li>• Bijzonder prettig werken door nauwelijks waarneembare geluidsontwikkeling</li> <li>• Hoogste rendabiliteit en productiviteit door extreem lange standtijd</li> <li>• Coating beschermt tegen corrosie, hechting van vreemde materialen en vermindert de wrijving bij het stamblad</li> </ul>	<p>Informatie - Tip</p>
--	--	--	-------------------------

Producteigenschappen							Bestelinformatie				
Ø D [mm]	B [mm]	b [mm]	Ø d [mm]	Z	Snijkwaliteit*	Spaanhoek [°]		VE [St.]	V	ID - No	
120	2,6	2,0	20	24	▲▲▲▲	8		1	L	192448	
120	2,6	2,0	22	24	▲▲▲▲	8		1	L	192447	
125	2,6	2,0	20	24	▲▲▲▲	8		1	L	192449	
180	2,6	2,0	22	36	▲▲▲▲	8		1	S	192964	

\* Snijkwaliteit ▲ Zeer grove snede, ▲▲ Grove snede, ▲▲▲ Fijne snede, ▲▲▲▲ Zeer fijne snede

\*\* Extra gaten: Combi1 komt overeen met 2/10/60 + 2/7/42 Combi2 komt overeen met 2/7/42 + 2/9/46 en 2/10/60 Combi3 = 2/10/60 + 2/9/46 + 2/9,5/46,5 + 2/7/42 Combi5 = 2/7/110 + 2/9/110 + 2/8,4/130 + 2/14/110 + 4/9/100 + 4/19/120 Combi7 = 2/9/110 + 2/10/80 + 2/11/85 + 2/11/115 + 2/11/148 + 2/14/100 + 2/14/125 + 2/19/120

Geschikte reduceerringen vindt u aan het einde van deze catalogus

**DP RSK - nn-systeem DP flex - verstelbaar**  
 Voorrits cirkelzaagblad DP 'WS' - verstelbaar



<p>Product</p>	<p>Tekening</p>	<p>Machine</p>	<p>Toepassing</p>	<p>Uitvoering</p> <p>NO 2000</p> <p>3-0-1</p> <p>WS</p>
----------------	-----------------	----------------	-------------------	---

<p>Machine / gebruiksaanwijzing</p> <ul style="list-style-type: none"> <li>• Formaat- en tafelcirkelzagen</li> <li>• Voor het braamvrij voorritsen van diverse gecoate plaatmaterialen op basis van hout</li> </ul>	<p>Uitvoering</p> <ul style="list-style-type: none"> <li>• Tandvorm: wisseltand 'WS'</li> <li>• Snijmateriaal: DP</li> <li>• 2 keer naslijpbaar</li> <li>• Kleine spaanruimtes</li> <li>• Stamblad gecoat</li> </ul>	<p>Voordelen</p> <ul style="list-style-type: none"> <li>• Nauwelijks waarneembare geluidsontwikkeling</li> <li>• Hoogste rendabiliteit en productiviteit door extreem lange standtijden</li> <li>• Coating beschermt tegen corrosie, hechting van vreemde materialen en vermindert de wrijving bij het stamblad</li> </ul>	<p>Informatie - Tip</p> <ul style="list-style-type: none"> <li>• Altendorf RAPIDO / verstelbaar</li> </ul>
---	--	--	--


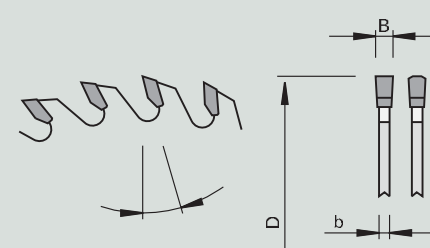


Producteigenschappen							Bestelinformatie				
Ø D [mm]	B [mm]	b [mm]	Ø d [mm]	Z	Snijkwaliteit*	Spaanhoek [°]		VE [St.]	V	ID - No	
120	2,4-3,2	2,2	50	12+12	▲▲▲▲	8		1	L	192452	

\* **Snijkwaliteit** ▲ Zeer grove snede, ▲▲ Grove snede, ▲▲▲ Fijne snede, ▲▲▲▲ Zeer fijne snede  
 \*\* **Extra gaten:** **Combi1** komt overeen met 2/10/60 + 2/7/42 **Combi2** komt overeen met 2/7/42 + 2/9/46 en 2/10/60 **Combi3** = 2/10/60 + 2/9/46 + 2/9,5/46,5 + 2/7/42 **Combi5** = 2/7/110 + 2/9/110 + 2/8,4/130 + 2/14/110 + 4/9/100 + 4/19/120 **Combi7** = 2/9/110 + 2/10/80 + 2/11/85 + 2/11/115 + 2/11/148 + 2/14/100 + 2/14/125 + 2/19/120  
 Geschikte **reduceerringen** vindt u aan het einde van deze catalogus

HW

TFP

Platenopdeel-cirkelzaagbladen HW - trapezium-vlaktand

<p>Product</p> 	<p>Tekening</p> 	<p>Machine</p> 	<p>Toepassing</p> 	<p>Uitvoering</p> <p>3-0-1</p> <p>HW TC04 plus</p> <p>TR- F</p>
--	--	--	---	---

<p>Machine / gebruiksaanwijzing</p> <ul style="list-style-type: none"> <li>• Platenopdeelzagen</li> <li>• Voor formaatsneden in kunststof beplakte plaatmaterialen. Eventueel ook te zagen in pakketten</li> </ul>	<p>Uitvoering</p> <ul style="list-style-type: none"> <li>• Tandvorm: trapezium-vlaktand "TR-F"</li> <li>• Tandbezetting: HW TC04 plus</li> </ul>	<p>Voordelen</p> <ul style="list-style-type: none"> <li>• Verbeterde snijkwaliteit door geoptimaliseerde tandgeometrie</li> <li>• Geluidsreductie door laserornamenten</li> </ul>	<p>Informatie - Tip</p> <ul style="list-style-type: none"> <li>• Bijzonder geschikt voor (kunststof) beplakte plaatmaterialen en multiplexen enkelvoudig of gestapeld</li> </ul>
--	--	---	--

Producteigenschappen								Bestelinformatie				
Ø D [mm]	B [mm]	b [mm]	Ø d [mm]	Z	Snijkwaliteit*	NL**	Spaanhoek [°]		VE [St.]	V	ID - No	
300	4,4	3,0	30	60	▲▲▲	Combi3	10	Panhans	1	L	58806053	
320	4,4	3,2	65	72	▲▲▲	3/13/95 + 2/14/110	15	Holzma	1	L	58807818	
350	4,4	3,0	30	72	▲▲▲	Combi3 + 2/13/94	10	SCM, Panhans, Mayer, Schelling, HOLZ-HER	1	L	58807803	
350	4,4	3,2	60	72	▲▲▲	Combi7	10	Holzma 72 HPP 350	1	L	58807955	
355	4,4	3,0	75	72	▲▲▲	4/15/105	10	Gibbe	1	L	58807888	
380	4,4	3,2	60	72	▲▲▲	Combi7	15	Holzma	1	L	58807819	
380	4,8	3,5	60	72	▲▲▲	Combi7	15	Holzma	1	L	58806065	
400	4,4	3,2	30	72	▲▲▲	Combi3 + 2/13/94	15	Schelling, Mayer, Irion, Scheer, HOLZ-HER	1	L	58806069	
400	4,4	3,2	75	72	▲▲▲	4/15/105 + 2/7/110	15	Giben, Homag	1	L	58806071	
400	4,4	3,2	80	72	▲▲▲	Combi5	15	Selco, Irion	1	L	58807809	
420	4,8	3,5	60	72	▲▲▲	Combi7	15	Holzma	1	L	58807956	
430	4,4	3,2	80	72	▲▲▲	Combi5	15	Selco	1	L	58806479	
450	4,4	3,2	30	72	▲▲	Combi3 + 2/13/94	15	Irion, Schelling	1	L	58458789	
450	4,8	3,5	60	72	▲▲▲	Combi7	15	Holzma	1	L	58807817	


\* Snijkwaliteit ▲ Zeer grove snede, ▲▲ Grove snede, ▲▲▲ Fijne snede, ▲▲▲▲ Zeer fijne snede

\*\* Extra gaten: Combi1 komt overeen met 2/10/60 + 2/7/42 Combi2 komt overeen met 2/7/42 + 2/9/46 en 2/10/60 Combi3 = 2/10/60 + 2/9/46 + 2/9,5/46,5 + 2/7/42 Combi5 = 2/7/110 + 2/9/110 + 2/8,4/130 + 2/14/110 + 4/9/100 + 4/19/120 Combi7 = 2/9/110 + 2/10/80 + 2/11/85 + 2/11/115 + 2/11/148 + 2/14/100 + 2/14/125 + 2/19/120

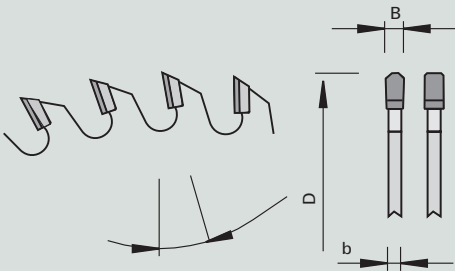
Geschikte reduceerringen vindt u aan het einde van deze catalogus


**DP TFP** Platenopdeelzaagbladen DP - trapezium-vlaktand met tweezijdige fase 


Product




Tekening



Machine 














Toepassing 

Uitvoering   
4,5 mm

3-0-1

TR-F-FA


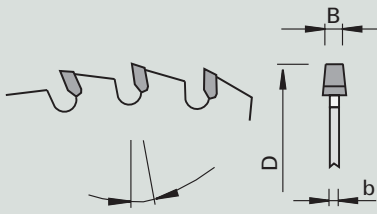



- |   |  |   |                         |
|---|--|---|-------------------------|
| <p>Machine / gebruiksaanwijzing</p> <ul style="list-style-type: none"> <li>• Platenopdeelzagen</li> <li>• Voor formaatsneden in kunststof beplakte plaatmaterialen. Eventueel ook te zagen in pakketten</li> <li>• Focus op universele inzetbaarheid</li> </ul> | <p>Uitvoering</p> <ul style="list-style-type: none"> <li>• Trilling- en geluiddempende ornamenten</li> <li>• Diamantsnijkmanten in gepolijste uitvoering</li> <li>• Geoptimaliseerde snijgeometrie per tandvorm voor hoofdzagen en voorritszagen</li> <li>• Tandvorm: trapezium-vlaktand met tweezijdige fase "TR-F-FA"</li> <li>• Snijmateriaal DP</li> <li>• Naslijpzone 4,5 mm</li> </ul> | <p>Voordelen</p> <ul style="list-style-type: none"> <li>• Lange levensduur</li> </ul> | <p>Informatie - Tip</p> |
|---|--|---|-------------------------|

Producteigenschappen							Bestelinformatie					
Ø D [mm]	B [mm]	b [mm]	Ø d [mm]	Z	Snijkwaliteit*	NL**	Spaanhoek [°]		VE [St.]	V	ID - No	
320	4,4	3,2	65	60	▲▲▲	2/9/110	10			1	S	50750120
350	4,4	3,2	30	72	▲▲▲	Combi3	10	SCM, Panhans, Mayer, Schelling, Scheer		1	S	50750128
350	4,4	3,0	60	72	▲▲▲	Combi7	10	SCM, Panhans, Mayer, Schelling, Scheer		1	S	50750129
380	4,4	3,2	60	72	▲▲▲	2/14/100 + 2/14/125	10	Holzma		1	S	50750130
380	4,8	3,5	60	72	▲▲▲	2/14/100 + 2/14/125	10	Holzma		1	S	50750131
400	4,4	3,2	30	72	▲▲▲	Combi3 + 3/13/94	15	Schelling, Mayer, Scheer, Irion		1	S	50750132
400	4,4	3,2	75	72	▲▲▲	4/15/105 + 2/7/110	15	Giben, Homag		1	S	50750133
400	4,4	3,2	80	72	▲▲▲	Combi5	15	Schelling, Mayer, Scheer, Irion		1	S	50750134
420	4,8	3,5	60	60	▲▲	2/10/80 + 2/14/125	15	Holzma		1	S	50750135
450	4,4	3,2	30	72	▲▲▲		15	Selco		1	S	50750138
450	4,8	3,5	60	72	▲▲▲	Combi7	15	Holzma		1	S	50750136
450	4,8	3,5	80	72	▲▲▲	4/19/120 + 2/8,4/130	15	Selco		1	S	50750137
460	4,4	3,2	30	72	▲▲▲	3/13/94	15	Schelling		1	S	50750146

\* **Snijkwaliteit** ▲ Zeer grove snede, ▲▲ Grove snede, ▲▲▲ Fijne snede, ▲▲▲▲ Zeer fijne snede  
 \*\* **Extra gaten:** Combi1 komt overeen met 2/10/60 + 2/7/42 Combi2 komt overeen met 2/7/42 + 2/9/46 en 2/10/60 Combi3 = 2/10/60 + 2/9/46 + 2/9,5/46,5 + 2/7/42 Combi5 = 2/7/110 + 2/9/110 + 2/8,4/130 + 2/14/110 + 4/9/100 + 4/19/120 Combi7 = 2/9/110 + 2/10/80 + 2/11/85 + 2/11/115 + 2/11/148 + 2/14/100 + 2/14/125 + 2/19/120  
 Geschikte **reduceerringen** vindt u aan het einde van deze catalogus

Producteigenschappen								Bestelinformatie				
Ø D [mm]	B [mm]	b [mm]	Ø d [mm]	Z	Snijkwaliteit*	NL**	Spaanhoek [°]		VE [St.]	V	ID - No	
480	4,8	3,5	30	72	▲▲▲	2/10/60 + 2/13/94	15	Schelling	●	1	S	50750139
480	4,8	3,5	60	72	▲▲▲	2/19/120	15	Holzma	●	1	S	50750140

## HW RSK - nn-System Voorrits cirkelzaagbladen HW - conische-vlaktand

Product	Tekening	Machine	Toepassing	Uitvoering
				 3-0-1 HW TC04 plus KO-F

Machine / gebruiksaanwijzing	Uitvoering	Voordelen	Informatie - Tip
<ul style="list-style-type: none"> <li>Platenopdeelzagen met voorritsaggregaat</li> <li>Voor het voorritsen van met kunststof beplakte plaatmaterialen</li> </ul>	<ul style="list-style-type: none"> <li>Speciale NoNoise-spaanruimtegeometrie</li> <li>Tandvorm: conische-vlaktand 'KO-F'</li> <li>Snijmateriaal HW TC04 plus</li> </ul>	<ul style="list-style-type: none"> <li>Snel verstelbaar</li> <li>Universeel inzetbaar</li> <li>Beste snijkwaliteit door verbeterde loopnauwkeurigheid volgens schema</li> <li>Vermindering van de ritsdiepte</li> <li>Extreem geluidsarm</li> <li>Geluidsreducering met ca. 6 dB(A) bij stationair draaien</li> <li>Zeer goede snijkwaliteit bij alle standaardcoatings</li> <li>Lange standtijden zorgen voor de nodige productiviteit en rendabiliteit</li> </ul>	<ul style="list-style-type: none"> <li>Door hoogteverstelling van de as op snijbreedte van de hoofdzaag in te stellen</li> <li>1 mm ritsdiepte = 0,21 mm snijbreedte</li> <li>Optimale voorrits-diepte 1,0 - 2,0 mm</li> </ul>

Producteigenschappen								Bestelinformatie				
Ø D [mm]	B [mm]	b [mm]	Ø d [mm]	Z	Snijkwaliteit*	NL**	Spaanhoek [°]		VE [St.]	ID - No		
125	3,1-4,0	2,5	22	24	▲▲▲▲		8	Altendorf, Martin	●	1	58807954	
160	4,4-5,2	3,2	55	36	▲▲▲▲	3/7/66	8	Gabbiani	●	1	58803072	
180	4,4-5,2	3,2	30	30	▲▲▲▲	2/10/60	8	Panhans	●	1	58807858	
180	4,4-5,2	3,2	45	36	▲▲▲▲		8	Holzma	●	1	58803104	
180	4,85-5,65	3,5	45	36	▲▲▲▲		8	Holzma	●	1	58807862	
200	4,4-5,2	3,5	20	36	▲▲▲▲		8	Schelling	●	1	58803073	
200	4,4-5,2	3,5	45	36	▲▲▲▲		8	Homag	●	1	58803074	
200	4,85-5,65	3,5	45	36	▲▲▲▲		8	Homag	●	1	58806134	
200	4,45-5,25	3,2	65	36	▲▲▲▲	2/9/100 + 2/9/110	8	Selco	●	1	58806130	

\* Snijkwaliteit ▲ Zeer grove snede, ▲▲ Grove snede, ▲▲▲ Fijne snede, ▲▲▲▲ Zeer fijne snede


\*\* Extra gaten: Combi1 komt overeen met 2/10/60 + 2/7/42 Combi2 komt overeen met 2/7/42 + 2/9/46 en 2/10/60 Combi3 = 2/10/60 + 2/9/46 + 2/9,5/46,5 + 2/7/42 Combi5 = 2/7/110 + 2/9/110 + 2/8,4/130 + 2/14/110 + 4/9/100 + 4/19/120 Combi7 = 2/9/110 + 2/10/80 + 2/11/85 + 2/11/115 + 2/11/148 + 2/14/100 + 2/14/125 + 2/19/120

Geschikte reduceerringen vindt u aan het einde van deze catalogus

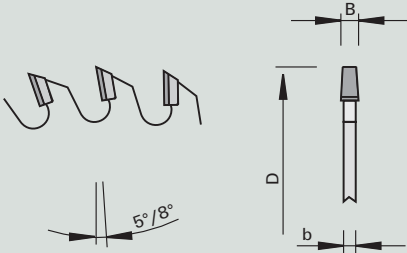


**DP RSK**  
Voorrits cirkelzaagbladen DP - conische-vlaktand KO-F


Product



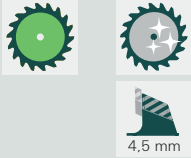
Tekening



Machine



Toepassing



Uitvoering

4,5 mm

3-0-1

KO-F

- |   |   |                  |   |
|---|---|------------------|---|
| <p>Machine / gebruiksaanwijzing</p> <ul style="list-style-type: none"> <li>• Platenopdeelzagen met voorritsaggregaat</li> <li>• Voor het voorritsen van beplakte plaatmaterialen</li> </ul> | <p>Uitvoering</p> <ul style="list-style-type: none"> <li>• Diamantsnijkmanten in gepolijste uitvoering</li> <li>• Tandvorm: conische-vlaktand 'KO-F'</li> <li>• Snijmateriaal: DP</li> <li>• Naslijpzone 4,5 mm</li> <li>• Stamblad gecoat</li> </ul> | <p>Voordelen</p> | <p>Informatie - Tip</p> <ul style="list-style-type: none"> <li>• Inzetten in meeloop</li> </ul> |
|---|---|------------------|---|


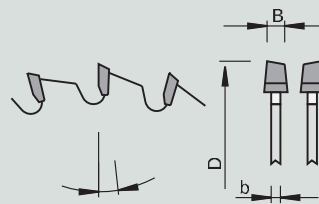


Producteigenschappen								Bestelinformatie				
Ø D [mm]	B [mm]	b [mm]	Ø d [mm]	Z	Snijkwaliteit*	NL**	Spaanhoek [°]		VE [St.]	V	ID - No	
160	4,4-5,2	3,2	45	30	▲▲▲▲	3/11/70	5	Giben	1	S	50750121	
180	4,4-5,2	3,2	30	30	▲▲▲▲	2/10/60	5	Panhans	1	S	50750122	
180	4,4-5,2	3,2	45	30	▲▲▲▲		5	Holzma	1	S	50750123	
180	4,8-5,6	3,5	45	30	▲▲▲▲		5	Holzma	1	S	50750124	
200	4,4-5,2	3,2	20	30	▲▲▲▲		5	Schelling	1	S	50750125	
200	4,4-5,2	3,2	20	36	▲▲▲▲		8	Schelling	1	S	50750147	
200	4,8-5,6	3,5	45	30	▲▲▲▲		5	Holzma	1	S	50750127	
200	4,8-5,6	3,5	65	30	▲▲▲▲	2/8,4/110	5	Selco	1	S	50750126	

\* Snijkwaliteit ▲ Zeer grove snede, ▲▲ Grove snede, ▲▲▲ Fijne snede, ▲▲▲▲ Zeer fijne snede  
 \*\* Extra gaten: Combi1 komt overeen met 2/10/60 + 2/7/42 Combi2 komt overeen met 2/7/42 + 2/9/46 en 2/10/60 Combi3 = 2/10/60 + 2/9/46 + 2/9,5/46,5 + 2/7/42 Combi5 = 2/7/110 + 2/9/110 + 2/8,4/130 + 2/14/110 + 4/9/100 + 4/19/120 Combi7 = 2/9/110 + 2/10/80 + 2/11/85 + 2/11/115 + 2/11/148 + 2/14/100 + 2/14/125 + 2/19/120  
 Geschikte reduceerringen vindt u aan het einde van deze catalogus

HW

RSK - WS

Voorrits cirkelzaagbladen HW - conische-wisseltand

Product	Tekening	Machine	Toepassing	Uitvoering
				3-0-1 HW <b>TC04 plus</b> KO-WS

Machine / gebruiksaanwijzing	Uitvoering	Voordelen	Informatie - Tip
<ul style="list-style-type: none"> <li>• Platenopdeelzagen met voorritsaggregaat</li> <li>• Voor het voorritsen van met kunststof beplakte plaatmaterialen</li> </ul>	<ul style="list-style-type: none"> <li>• Tandvorm: conische-wisseltand 'KO-WS'</li> <li>• Snijmateriaal HW TC04 plus</li> </ul>	<ul style="list-style-type: none"> <li>• Kleinere motorbelasting door 'KO-WS'-tandvorm</li> <li>• Voor een langere standtijd in vergelijking met de TC03 plus</li> <li>• Beste snijkwaliteit door verbeterde loopnauwkeurigheid volgens schema</li> <li>• Vermindering van de ritsdiepte</li> </ul>	<ul style="list-style-type: none"> <li>• Door hoogteverstelling van de as op snijbreedte van de hoofdzaag in te stellen</li> <li>• Optimale voorrits-diepte 1,0 - 2,0 mm</li> </ul>

Producteigenschappen							Bestelinformatie			
Ø D [mm]	B [mm]	b [mm]	Ø d [mm]	Z	Snijkwaliteit*	Spaanhoek [°]	VE [St.]	V	ID - No	
180	4,45-5,25	3.2	30	30	▲▲▲	8		1 L	58807970	
300	4,45-5,25	3.2	30	48	▲▲▲	8		1 L	192751	

\* Snijkwaliteit ▲ Zeer grove snede, ▲▲ Grove snede, ▲▲▲ Fijne snede, ▲▲▲▲ Zeer fijne snede

\*\* Extra gaten: Combi1 komt overeen met 2/10/60 + 2/7/42 Combi2 komt overeen met 2/7/42 + 2/9/46 en 2/10/60 Combi3 = 2/10/60 + 2/9/46 + 2/9,5/46,5 + 2/7/42 Combi5 = 2/7/110 + 2/9/110 + 2/8,4/130 + 2/14/110 + 4/9/100 + 4/19/120 Combi7 = 2/9/110 + 2/10/80 + 2/11/85 + 2/11/115 + 2/11/148 + 2/14/100 + 2/14/125 + 2/19/120

Geschikte reduceerringen vindt u aan het einde van deze catalogus

**HW**

**KKO - Kap/kantenverlijm**

Afkortcirkelzaagbladen HW - wisseltand voor kantenbewerking zonder verzinking

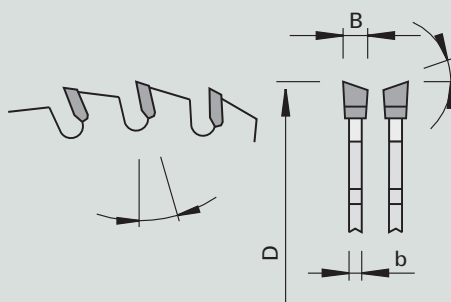
Product

Tekening

Machine

Toepassing

Uitvoering



3-0-1

HW  
TC06

WS

Machine / gebruiksaanwijzing

- Kantenaanlijmmachines
- Kantenbewerkingsautomaten
- Voor het afkorten van kantfineer op massief hout en fineer- en kunststofranden

Uitvoering

- Speciale NoNoise-spanruimte-geometrie
- Spaanhoek positief of negatief
- Met of zonder ashoek
- Tandvorm: wisseltand 'WS'
- Snijmateriaal HW TC06

Voordelen

- Extreem geluidsarm
- Geluidsreductie met ca. 6 dB(A) bij stationair draaien

Informatie - Tip

Producteigenschappen

Bestelinformatie

Ø D [mm]	B [mm]	b [mm]	Ø d [mm]	Z	Snijkwaliteit*	NL**	Spaanhoek [°]	Tandhoek [°]	Ashoek [°]		VE [St.]	V	ID - No
90	3,0	2,0	30	20	▲▲		8	10	0	Reich	1	L	192471
100	2,4	1,6	22	12	▲		15	10	5	HOLZ-HER	1	L	192472
100	2,4	1,6	22	20	▲▲	2/4/30	-8	10	5	EBM	1	L	58808802
100	3,2	2,2	22	20	▲▲▲		8	15	0	Felder	1	L	192475
100	2,6	1,6	32	30	▲▲		10	15	5	Brandt	1		192476
110	3,6	2,5	22	20	▲▲		8	30	5	HOLZ-HER, Reich	1	L	192477
110	3,6	2,5	32	20	▲▲		8	30	5	Homag	1	L	192478
120	3,2	2,2	32	20	▲▲		10	10	5	Homag	1	L	192483
125	2,4	1,6	32	24	▲▲		15	30	0	Brandt	1	L	192900
140	3,2	2,2	16	36	▲▲▲		10	15	5	Ott	1	L	192489
140	3,2	2,2	22	36	▲▲▲		10	15	5	HOLZ-HER	1	L	192488
150	3,2	2,2	22	48	▲▲▲		10	10	5	IMA	1	L	192493
160	3,2	2,2	20	48	▲▲▲		10	10	5	HOLZ-HER	1	L	192497
160	3,0	2,5	22	36	▲▲▲		-5	15	0	IMA	1	L	192456
160	3,5	2,5	22	36	▲▲▲		-5	15	5	IMA	1	L	188662
160	3,2	2,2	22	48	▲▲▲		-8	10	5	IMA	1	L	192498
160	3,2	2,2	30	24	▲▲	2/7/42	15	10	5	HOLZ-HER	1	L	192495
160	3,2	2,2	40	30	▲▲		-8	20	10	HOLZ-HER	1	L	192496
170	3,2	2,2	30	36	▲▲▲		10	20	0	Homag	1	L	193354
200	3,2	2,2	30	64	▲▲▲		10	15	0	IMA	1	L	192501

\* Snijkwaliteit ▲ Zeer grove snede, ▲▲ Grove snede, ▲▲▲ Fijne snede, ▲▲▲▲ Zeer fijne snede


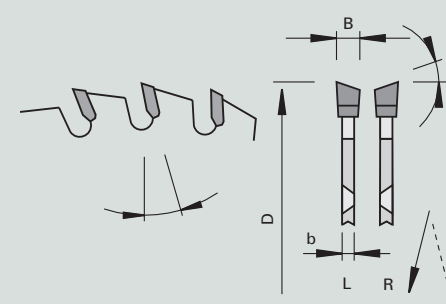



\*\* Extra gaten: Combi1 komt overeen met 2/10/60 + 2/7/42 Combi2 komt overeen met 2/7/42 + 2/9/46 en 2/10/60 Combi3 = 2/10/60 + 2/9/46 + 2/9,5/46,5 + 2/7/42 Combi5 = 2/7/110 + 2/9/110 + 2/8,4/130 + 2/14/110 + 4/9/100 + 4/19/120 Combi7 = 2/9/110 + 2/10/80 + 2/11/85 + 2/11/115 + 2/11/148 + 2/14/100 + 2/14/125 + 2/19/120

Geschikte reduceerringen vindt u aan het einde van deze catalogus

HW

## KKM - Kap/kantenverlijm

Afkortcirkelzaagbladen HW - wisseltand voor kantenbewerking met verzinking

<p>Product</p> 	<p>Tekening</p> 	<p>Machine</p> 	<p>Toepassing</p> 	<p>Uitvoering</p> 
--	--	--	---	---

<p>Machine / gebruiksaanwijzing</p> <ul style="list-style-type: none"> <li>• Kantebewerkingsautomaten</li> <li>• Voor het afkorten van kantfijneer op massief hout en fineer- en kunststofranden</li> </ul>	<p>Uitvoering</p> <ul style="list-style-type: none"> <li>• Speciale NoNoise-spaanruimte-geometrie</li> <li>• Spaanhoek positief</li> <li>• Met of zonder ashoek</li> <li>• Meeneemgaten verzonken</li> <li>• Tandvorm: wisseltand 'WS'</li> <li>• Snijmateriaal HW TC06</li> </ul>	<p>Voordelen</p> <ul style="list-style-type: none"> <li>• Extreem geluidsarm</li> </ul>	<p>Informatie - Tip</p> <ul style="list-style-type: none"> <li>• ID-No 192494 4NL/5,5/52 zijn zónder verzinking</li> <li>• Draairichting volgens VDMA 8849</li> </ul>
---	--	---	---

Producteigenschappen												Bestelinformatie			
Ø D [mm]	B [mm]	b [mm]	Ø d [mm]	Z	Snijkwaliteit*	NL	Spaanhoek [°]	Tandhoek [°]	Ashoek [°]		L	VE [St]	V	ID - No	
110	3,2	2,5	40	20	▲▲▲	4/5,5/52	10	45	5	Homag	L	1	L	192480	
110	3,2	2,5	40	20	▲▲▲	4/5,5/52	10	45	5	Homag	R	1	L	192479	
120	3,6	2,8	40	24	▲▲	2x4/6/52	8	30	0	Homag	N	1	L	189751	
120	3,2	2,5	40	36	▲▲▲	2x4/5,5/52	10	45	5	Homag	N	1	L	192484	
125	2,4	1,6	30	36	▲▲▲	2x4/6,5/48	10	30	0	Homag BAZ	N	1	L	192487	
140	3,2	2,2	30	36	▲▲▲▲	4/8,6/46	10	15	5	Biesse Akron 600/800	L	1	O	192491	
140	3,2	2,2	30	36	▲▲▲	4/8,6/46	10	15	5	Biesse Akron 600/800	R	1	O	192490	
150	3,2	2,2	30	48	▲▲▲	4/6/48 + 4/5,5/52	10	15	0	Homag BAZ	R	1	L	192494	
180	3,2	2,2	30	54	▲▲▲	4/6/52	10	30	5	Homag BAZ	L	1	L	192500	

\* Snijkwaliteit ▲ Zeer grove snede, ▲▲ Grove snede, ▲▲▲ Fijne snede, ▲▲▲▲ Zeer fijne snede

\*\* Extra gaten: Combi1 komt overeen met 2/10/60 + 2/7/42 Combi2 komt overeen met 2/7/42 + 2/9/46 en 2/10/60 Combi3 = 2/10/60 + 2/9/46 + 2/9,5/46,5 + 2/7/42 Combi5 = 2/7/110 + 2/9/110 + 2/8,4/130 + 2/14/110 + 4/9/100 + 4/19/120 Combi7 = 2/9/110 + 2/10/80 + 2/11/85 + 2/11/115 + 2/11/148 + 2/14/100 + 2/14/125 + 2/19/120

Geschikte reduceerringen vindt u aan het einde van deze catalogus

**HW**

**KKE - Kap/kantenverlijm**

Afkortcirkelzaagbladen HW - eenzijdig spits voor kantenbewerking zonder verzinking

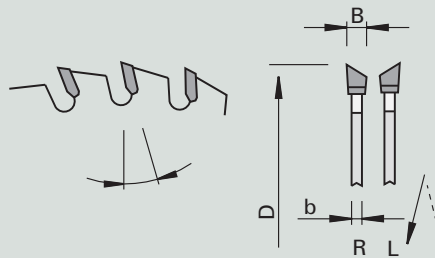
Product

Tekening

Machine

Toepassing

Uitvoering



3-0-1

HW  
TC06

ES

Machine / gebruiksaanwijzing

- Kantenaanlijmmachines
- Kantenbewerkingsautomaten
- Voor het afkorten van dunne kantfijner op massief hout en fijner- en kunststofranden

Uitvoering

- Speciale NoNoise-spaanruimtegeometrie
- Spaanhoek positief of negatief
- Met en zonder ashoek
- Tandvorm: eenzijdig spits 'ES' (rechts + links)\*
- Snijmateriaal HW TC06

Voordelen

- Extreem geluidsarm

Informatie - Tip

- Draairichting zie tekening

Producteigenschappen

Bestelinformatie

Ø D [mm]	B [mm]	b [mm]	Ø d [mm]	Z	Snijkwaliteit*	NL**	Spaanhoek [°]	Tandhoek [°]	Ashoek [°]		L	VE [St.]	V	ID - No
100	2,6	2,0	32	30	▲▲		-10	15	0	Brandt	L	1	L	192510
100	2,6	2,0	32	30	▲▲		-10	15	0	Brandt	R	1	L	192509
100	2,6	2,0	32	30	▲▲		10	15	0	Homag CN	R	1	S	192513
100	2,6	1,6	32	30	▲▲		10	10	0	Brandt	L	1	L	192511
100	2,6	1,6	32	30	▲▲		10	10	0	Brandt	R	1	L	192512
150	3,5	2,2	30	44	▲▲▲	4/5,5/52	-12	45	10	Homag Powerline	L	1	L	192524
150	3,5	2,2	30	44	▲▲▲	4/5,5/52	-12	45	10	Homag Powerline	R	1	L	192523


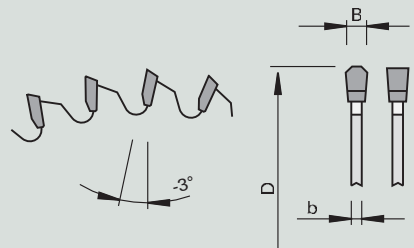






\* Snijkwaliteit ▲ Zeer grove snede, ▲▲ Grove snede, ▲▲▲ Fijne snede, ▲▲▲▲ Zeer fijne snede

\*\* Extra gaten: Combi1 komt overeen met 2/10/60 + 2/7/42 Combi2 komt overeen met 2/7/42 + 2/9/46 en 2/10/60 Combi3 = 2/10/60 + 2/9/46 + 2/9,5/46,5 + 2/7/42 Combi5 = 2/7/110 + 2/9/110 + 2/8,4/130 + 2/14/110 + 4/9/100 + 4/19/120 Combi7 = 2/9/110 + 2/10/80 + 2/11/85 + 2/11/115 + 2/11/148 + 2/14/100 + 2/14/125 + 2/19/120

Geschikte reduceerringen vindt u aan het einde van deze catalogus

# HW HKS - DS - Parat - negatief - Handcirkelzaagbladen

Universeel cirkelzaagbladen - negatieve spaanhoek trapezium-vlaktand, geschikt voor accumachines en netsnoer machines

<p>Product</p> 	<p>Tekening</p> 	<p>Machine</p>  	<p>Toepassing</p>   	<p>Uitvoering</p>  <p>2-0-6</p> <p>HW TC10</p> <p>TR-F</p>
--	--	--	---	---

<p>Machine / gebruiksaanwijzing</p> <ul style="list-style-type: none"> <li>• Kap- en radiaal cirkelzagen</li> <li>• Handcirkelzagen</li> <li>• Voor vele toepassingsmogelijkheden en materialen (NE-metalen, volkern, kunststoffen(profielen) en volkern-materialen/ trespas)</li> </ul>	<p>Uitvoering</p> <ul style="list-style-type: none"> <li>• Negatieve spaanhoek</li> <li>• Tandvorm: trapezium-vlaktand "TR-F"</li> <li>• Tandbezetting: HW TC10</li> <li>• "DS" - Dünnschnitt (B=smal)</li> </ul>	<p>Voordelen</p> <ul style="list-style-type: none"> <li>• Negatieve spaanhoek voor zuivere en mooie snijkwaliteit</li> </ul>	<p>Informatie - Tip</p> <ul style="list-style-type: none"> <li>• Geschikt voor accumachines en netsnoer machines</li> </ul>
--	---	--	---

Producteigenschappen						Bestelinformatie				
Ø D [mm]	B [mm]	b [mm]	Ø d [mm]	Z	Snijkwaliteit*		Spaanhoek [°]	VE [St.]	V	ID - No
160	1,8	1,2	20	52	▲▲▲▲	Makita, Mafell, Festool, Bosch	-3	1	L	58115607
165	1,8	1,2	20	52	▲▲▲▲	Makita, Dewalt, Bosch	-3	1	O	58115608
168	1,8	1,2	20	52	▲▲▲▲	Mafell, Festool	-3	1	L	58115609

\* Snijkwaliteit ▲ Zeer grove snede, ▲▲ Grove snede, ▲▲▲ Fijne snede, ▲▲▲▲ Zeer fijne snede

\*\* Extra gaten: Combi1 komt overeen met 2/10/60 + 2/7/42 Combi2 komt overeen met 2/7/42 + 2/9/46 en 2/10/60 Combi3 = 2/10/60 + 2/9/46 + 2/9,5/46,5 + 2/7/42 Combi5 = 2/7/110 + 2/9/110 + 2/8,4/130 + 2/14/110 + 4/9/100 + 4/19/120 Combi7 = 2/9/110 + 2/10/80 + 2/11/85 + 2/11/115 + 2/11/148 + 2/14/100 + 2/14/125 + 2/19/120

Geschikte reduceerringen vindt u aan het einde van deze catalogus

**HW**

**Parat - negatief (HKS)**

Universeel cirkelzaagbladen - negatieve spaanhoek trapezium-vlaktand

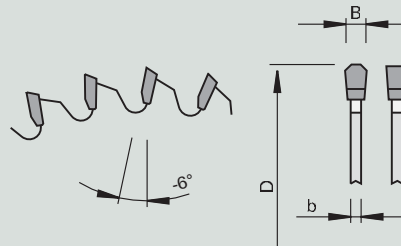
Product

Tekening

Machine

Toepassing

Uitvoering



1-0-1  
HW  
TC10  
TR-F

Machine / gebruiksaanwijzing

- Kap- en radiaal cirkelzagen
- Handcirkelzagen
- Voor vele toepassingsmogelijkheden en materialen NE-metalen, volkern, kunststoffen (profielen)

Uitvoering

- Negatieve spaanhoek
- Tandvorm: trapezium-vlaktand "TR-F"
- Tandbezetting: HW TC10

Voordelen

- Negatieve spaanhoek voor zuivere en mooie snijkwaliteit

Informatie - Tip

Producteigenschappen

Bestelinformatie

Ø D [mm]	B [mm]	b [mm]	Ø d [mm]	Z	Snijkwaliteit*	NL**	Spaanhoek [°]	VE [St.]	V	ID - No
130	2,8	2,2	20	36	▲▲		-6	1	O	58115027
150	2,8	2,2	20	42	▲▲	2/6/32,5	-6	1	L	58115002
160	2,2	1,6	20	42	▲▲	2/6/32,5	-6	1	L	58115004
160	2,2	1,6	20	56	▲▲▲	2/6/32,5	-6	1	L	58115042
160	2,8	2,2	30	42	▲▲	2/7/42	-6	1	L	58115026
165	2,4	1,6	20	48	▲▲	2/6/32,5	-6	1	O	58115044
180	2,8	2,2	20	48	▲▲	2/6/32,5	-6	1	L	58115007
180	2,8	2,2	30	48	▲▲	2/7/42	-6	1	L	58115008
190	2,8	2,2	20	54	▲▲	2/6/32,5	-6	1	L	58115009
190	2,6	2,0	20FX	58	▲▲	Fast-Fix	-6	1	L	58115033
190	2,8	2,2	30	54	▲▲	2/7/42	-6	1	L	58115010
200	2,8	2,2	30	54	▲▲	2/7/42	-6	1	L	58115011
210	2,8	2,2	30	54	▲▲	2/7/42	-6	1	L	58115012
216	2,8	2,2	30	60	▲▲	2/7/42	-6	1	L	58115024
216	2,8	2,2	30	80	▲▲▲	2/7/42	-6	1	L	58115034
220	2,8	2,2	30	54	▲▲	2/7/42	-6	1	L	58115021
225	2,8	2,2	30	60	▲▲	Combi3	-6	1	L	58115039
230	2,8	2,2	30	64	▲▲	2/7/42	-6	1	L	58115014

\* Snijkwaliteit ▲ Zeer grove snede, ▲▲ Grove snede, ▲▲▲ Fijne snede, ▲▲▲▲ Zeer fijne snede


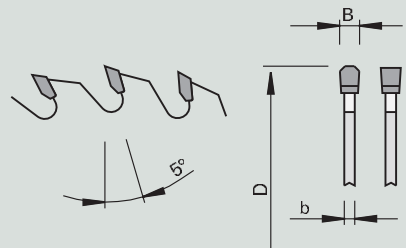



\*\* Extra gaten: Combi1 komt overeen met 2/10/60 + 2/7/42 Combi2 komt overeen met 2/7/42 + 2/9/46 en 2/10/60 Combi3 = 2/10/60 + 2/9/46 + 2/9,5/46,5 + 2/7/42 Combi5 = 2/7/110 + 2/9/110 + 2/8,4/130 + 2/14/110 + 4/9/100 + 4/19/120 Combi7 = 2/9/110 + 2/10/80 + 2/11/85 + 2/11/115 + 2/11/148 + 2/14/100 + 2/14/125 + 2/19/120

Geschikte reduceerringen vindt u aan het einde van deze catalogus

HW

NE - Positief ALU

NE-cirkelzaagbladen HW - trapezium-vlaktand positieve spaanhoek

<p>Product</p> 	<p>Tekening</p> 	<p>Machine</p> 	<p>Toepassing</p> 	<p>Uitvoering</p>  <p>2-0-6</p> <p>3-0-1</p> <p>TR-F</p>
--	--	--	---	---

<p>Machine / gebruiksaanwijzing</p> <ul style="list-style-type: none"> <li>Tafelcirkelzagen</li> <li>Afkort- en radiaalcirkelzagen</li> <li>Voor formatteer- en versteeksnedes in aluminium, kunststofprofielen, aluminiumplaten bij machines met werkstuk opspanning en voor plaatmateriaal op basis van hout(Corian®, Noblan, Varicor® en HPL)</li> </ul>	<p>Uitvoering</p> <ul style="list-style-type: none"> <li>Spaanhoek positief</li> <li>Tandvorm: trapezium-vlaktand 'TR-F'</li> <li>Kwaliteit 2-0-6 tot Ø 349</li> <li>Kwaliteit 3-0-1 vanaf Ø 350</li> <li>Snijmateriaal: HW TC10 tot Ø 349</li> <li>Snijmateriaal: HW TC06 vanaf Ø 350</li> </ul>	<p>Voordelen</p> <ul style="list-style-type: none"> <li>Geluidsreductie door laserornamenten</li> </ul>	<p>Informatie - Tip</p> <ul style="list-style-type: none"> <li>Goede opspanning van het werkstuk vereist</li> </ul>
---	---	---	---

Producteigenschappen										Bestelinformatie			
Ø D [mm]	B [mm]	b [mm]	Ø d [mm]	Z	Snijkwaliteit*	NL**	Spaanhoek [°]	Snijmateriaal	VE [St.]	V	ID - No		
250	3,2	2,5	30	80	▲▲	Combi3	5	TC10	1	L	58808102		
300	3,2	2,5	30	72	▲▲	Combi3	5	TC10	1	L	58808104		
300	3,2	2,5	30	96	▲▲▲	Combi3	5	TC10	1	L	58808107		
300	3,2	2,5	32	96	▲▲▲	4/12/64 + Combi3	5	TC10	1	O	58808125		
350	3,2	2,5	30	108	▲▲▲	Combi3	5	TC06	1	L	58808111		
400	3,8	3,2	30	96	▲▲	Combi3	5	TC06	1	L	58808113		
420	3,8	3,2	30	96	▲▲	Combi3	5	TC06	1	L	58808115		
500	4,0	3,4	30	120	▲▲▲	4/12/64 + 2/10/60	5	TC06	1	L	58808118		

\* Snijkwaliteit ▲ Zeer grove snede, ▲▲ Grove snede, ▲▲▲ Fijne snede, ▲▲▲▲ Zeer fijne snede

\*\* Extra gaten: Combi1 komt overeen met 2/10/60 + 2/7/42 Combi2 komt overeen met 2/7/42 + 2/9/46 en 2/10/60 Combi3 = 2/10/60 + 2/9/46 + 2/9,5/46,5 + 2/7/42 Combi5 = 2/7/110 + 2/9/110 + 2/8,4/130 + 2/14/110 + 4/9/100 + 4/19/120 Combi7 = 2/9/110 + 2/10/80 + 2/11/85 + 2/11/115 + 2/11/148 + 2/14/100 + 2/14/125 + 2/19/120

Geschikte reduceerringen vindt u aan het einde van deze catalogus



**HW**

**NE - Negatief ALU**

NE-kapcirkelzaagbladen HW - trapezium-vlaktand negatieve spaanhoek

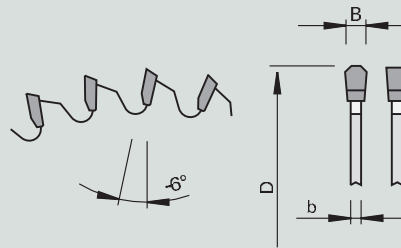
Product

Tekening

Machine

Toepassing

Uitvoering



2-0-6

3-0-1

HW  
TC06

HW  
TC10

TR-  
F

Machine / gebruiksaanwijzing

- Kap- en radiaalcirkelzagen
- Voor het afkorten en verstekzagen van aluminium- en kunststof profielen

Uitvoering

- Spaanhoek negatief
- Tandvorm: trapezium-vlaktand 'TR-F'
- Kwaliteit 2-0-6 tot Ø 349
- Kwaliteit 3-0-1 vanaf Ø 350
- Snijmateriaal: HW TC10 tot Ø 349
- Snijmateriaal: HW TC06 vanaf Ø 350

Voordelen

- Geluidsreductie door laserornamenten

Informatie - Tip

Producteigenschappen

Bestelinformatie

Ø D [mm]	B [mm]	b [mm]	Ø d [mm]	Z	Snijkwaliteit*	NL**		Spaanhoek [°]	VE [St.]	V	ID - No
235	2,8	2,2	30	64	▲▲	2/7/42		-6	1	L	58115018
250	3,2	2,5	30	60	▲▲	Combi3		-6	1	L	58808201
250	2,8	2,2	30	80	▲▲▲	Combi3		-6	1	L	58808200
250	3,2	2,5	30	80	▲▲▲	Combi3		-6	1	L	58808203
250	3,2	2,5	32	80	▲▲▲	Combi3		-6	1	L	58808204
250	3,2	2,5	40	80	▲▲▲	4/12/64 + 2/9/55 + Combi3		-6	1	O	58808205
254	2,4	1,8	30	60	▲▲	Combi3	Festool	-6	1	L	58808240
254	3,2	2,5	30	80	▲▲▲	Combi3		-6	1	L	58808246
260	3,2	2,5	30	72	▲▲	Combi3		-6	1	L	58808206
260	2,4	1,8	30	80	▲▲▲	Combi3		-6	1	L	58808260
280	3,2	2,5	30	64	▲▲▲	Combi3		-6	1	L	58808261
300	3,2	2,5	30	72	▲▲	Combi3		-6	1	L	58808209
300	2,8	2,2	30	96	▲▲▲	Combi3		-6	1	L	58808213
300	3,2	2,5	30	96	▲▲▲	Combi3		-6	1	L	58808214
300	3,2	2,5	32	96	▲▲▲	4/12/64		-6	1	L	58808215
300	3,3	2,5	40	96	▲▲▲	4/12/64 + 2/9/55		-6	1	L	58808216
305	3,2	2,5	30	60	▲▲	Combi3		-6	1	L	58808241
305	3,2	2,5	30	96	▲▲▲	Combi3		-6	1	L	58808245
315	3,2	2,5	30	96	▲▲▲	Combi3		-6	1	L	58808315
330	3,2	2,5	30	96	▲▲▲	Combi3		-6	1	L	58808217
330	3,2	2,5	32	96	▲▲▲	Combi3		-6	1	O	58808218
350	3,2	2,5	30	90	▲▲	Combi3		-6	1	L	58808222
350	3,2	2,5	30	108	▲▲▲	Combi3		-6	1	L	58808225
350	3,2	2,5	32	108	▲▲▲	4/12/64		-6	1	L	58808226
350	3,2	2,5	40	108	▲▲	4/12/64 + 2/9/55		-6	1	O	58808227
380	3,8	3,2	32	110	▲▲▲	4/12/64		-6	1	L	58808243
400	3,8	3,2	30	96	▲▲	Combi3		-6	1	L	58808232
420	4,0	3,2	30	96	▲▲	Combi3		-6	1	L	58808234
420	3,8	3,2	40	100	▲▲▲	4/12/64 + 2/9/55		-6	1	L	58808236

\* Snijkwaliteit ▲ Zeer grove snede, ▲▲ Grove snede, ▲▲▲ Fijne snede, ▲▲▲▲ Zeer fijne snede


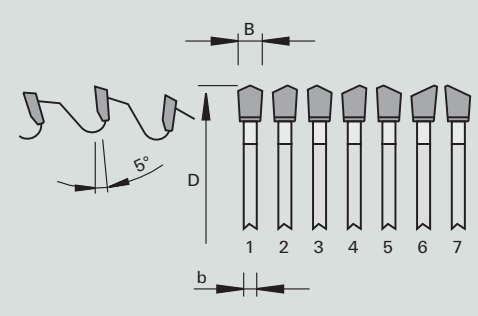


\*\* Extra gaten: Combi1 komt overeen met 2/10/60 + 2/7/42 Combi2 komt overeen met 2/7/42 + 2/9/46 en 2/10/60 Combi3 = 2/10/60 + 2/9/46 + 2/9,5/46,5 + 2/7/42 Combi5 = 2/7/110 + 2/9/110 + 2/8,4/130 + 2/14/110 + 4/9/100 + 4/19/120 Combi7 = 2/9/110 + 2/10/80 + 2/11/85 + 2/11/115 + 2/11/148 + 2/14/100 + 2/14/125 + 2/19/120

Geschikte reduceerringen vindt u aan het einde van deze catalogus

Producteigenschappen							Bestelinformatie				
Ø D [mm]	B [mm]	b [mm]	Ø d [mm]	Z	Snijkwaliteit*	NL**	Spaanhoek [°]	VE [St.]	V	ID - No	
450	3,8	3,2	30	96	▲▲	4/12/64 + 2/12/80 + Combi3	-6	1	L	58808235	
500	4,0	3,4	30	120	▲▲▲	4/12/64 + 2/10/60	-6	1	L	58808239	

## HW NE - Positief - Profiel 'G7'

NE-cirkelzaagbladen HW - 'G7' groepsvertanding positieve spaanhoek

Product	Tekening	Machine	Toepassing	Uitvoering
				<p>LOW NOISE</p> <p>3-0-1</p> <p>HW TC06</p> <p>G7</p>

Machine / gebruiksaanwijzing	Uitvoering	Voordelen	Informatie - Tip
<ul style="list-style-type: none"> <li>Tafelcirkelzagen</li> <li>Voor braamvrije en gladde snedes in dunwandige aluminium kozijnen en gevelprofielen alsook PVC-profielen</li> </ul>	<ul style="list-style-type: none"> <li>Spaanhoek positief</li> <li>Tandvorm: 'G7'</li> <li>Snijmateriaal HW TC06</li> </ul>	<ul style="list-style-type: none"> <li>Verminderen snijdruk door groepsvertanding 'G7'</li> <li>Uitstekende snedes met geringe ruwheidsdiepte door speciale tandplitsing</li> <li>Extreem geluidsarm door speciale laserornamenten</li> <li>Langere standtijd in vergelijking met cirkelzaagbladen met tandvorm 'TR-F'</li> <li>Betere prestaties en rendabiliteit</li> </ul>	<ul style="list-style-type: none"> <li>Goede werkstukopspanning vereist</li> <li>Wanddikte max. 5 mm</li> </ul>

Producteigenschappen							Bestelinformatie				
Ø D [mm]	B [mm]	b [mm]	Ø d [mm]	Z	Snijkwaliteit*	NL	Spaanhoek [°]	VE [St.]	V	ID - No	
300	3,2	2,5	30	98	▲▲▲▲	2/7/42 + 2/9/46 + 2/10/60 + 2/11/70	5	1	L	192663	
350	3,2	2,5	30	98	▲▲▲▲	2/7/42 + 2/9/46 + 2/10/60	5	1	L	192662	
400	3,8	3,2	30	98	▲▲▲▲	2/7/42 + 2/9/46 + 2/10/60 + 2/15/80 + 4/12/64	5	1	L	192659	
420	3,8	3,2	30	98	▲▲▲▲		5	1	L	192660	
500	4,0	3,4	30	126	▲▲▲▲	2/7/42 + 2/9/46 + 2/10/60 + 2/10/70 + 4/12/64	5	1	L	192661	

\* Snijkwaliteit ▲ Zeer grove snede, ▲▲ Grove snede, ▲▲▲ Fijne snede, ▲▲▲▲ Zeer fijne snede

\*\* Extra gaten: Combi1 komt overeen met 2/10/60 + 2/7/42 Combi2 komt overeen met 2/7/42 + 2/9/46 en 2/10/60 Combi3 = 2/10/60 + 2/9/46 + 2/9,5/46,5 + 2/7/42 Combi5 = 2/7/110 + 2/9/110 + 2/8,4/130 + 2/14/110 + 4/9/100 + 4/19/120 Combi7 = 2/9/110 + 2/10/80 + 2/11/85 + 2/11/115 + 2/11/148 + 2/14/100 + 2/14/125 + 2/19/120

Geschikte reduceerringen vindt u aan het einde van deze catalogus

**HW**

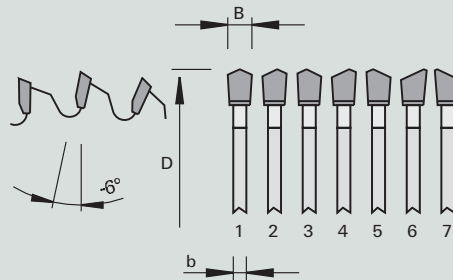
**NE - Kap - Negatief - Profiel 'G7'**

NE-kapcirkelzaagbladen HW - 'G7' groepsvertanding negatieve spaanhoek

Product



Tekening



Machine



Toepassing



Uitvoering



Machine / gebruiksaanwijzing

- Kap- en radiaal cirkelzagen
- Voor kap- en versteksnedes in PVC-profielen
- Voor braamvrije en gladde snedes in dunwandige aluminium kozijnen en gevelprofielen

Uitvoering

- Spaanhoek negatief
- Tandvorm: 'G7'
- Snijmateriaal HW TC06

Voordelen

- Verminderen snijdruk door groepsvertanding 'G7'
- Uitstekende snedes met geringe ruwheidsdiepte door speciale tandsplitsing
- Extreem geluidsarm door speciale laserornamenten
- Langere standtijd in vergelijking met kapcirkelzaagbladen met tandvorm 'TR-F'
- Betere prestaties en rendabiliteit

Informatie - Tip

- Goede werkstukopspanning vereist
- Wanddikte max. 5 mm

Producteigenschappen

Bestelinformatie

Ø D [mm]	B [mm]	b [mm]	Ø d [mm]	Z	Snijkwaliteit*	NL	Spaanhoek [°]		VE [St.]	V	ID - No
250	3,2	2,5	30	84	▲▲▲▲	2/7/42 + 2/9/46 + 2/9,5/46,5 + 2/10/60	-6		1	L	192965
300	3,2	2,5	30	98	▲▲▲▲	2/7/42 + 2/9/46 + 2/10/60 + 2/11/70	-6		1	L	192568
350	3,5	2,8	30	98	▲▲▲▲	2/7/42 + 2/9/46 + 2/9,5/46,5 + 2/10/60	-6	DeWALT, Haffner, Pfeiffer, Rotox	1	L	192274
350	3,2	2,5	30	112	▲▲▲▲	2/7/42 + 2/9/46 + 2/9,5/46,5 + 2/10/60	-6		1	L	58192275
350	3,8	3,2	40	84	▲▲▲▲	4/12/64 + 2/9/55	-6	Eisele LSM II, -LSM II-PV, -VA-L, Graule, Ulmia, Weidmann	1	L	192273
380	3,8	3,2	32	112	▲▲▲▲		-6	Elumatec	1	L	192567
400	3,8	3,2	30	98	▲▲▲▲	2/10/60 + 2/12/64 + 4/15/80	-6	DeWALT, Haffner	1	L	58192276
420	4,0	3,2	30	98	▲▲▲▲	2/10/60 + 2/11/70	-6	Rapid, ELU	1	L	192277
450	3,8	3,2	30	112	▲▲▲▲	2/10/60 + 2/12/64 + 4/15/80	-6	DeWALT, Haffner	1	L	58192278
500	4,0	3,4	30	126	▲▲▲▲	2/11/70 + 2/10/60	-6	Pfeiffer, Rapid	1	L	58192279
550	4,0	3,4	30	133	▲▲▲▲	2/10/60 + 2/12/64 + 4/15/80	-6	Pfeiffer, Rapid	1	L	58192392

\* Snijkwiliteit ▲ Zeer grove snede, ▲▲ Grove snede, ▲▲▲ Fijne snede, ▲▲▲▲ Zeer fijne snede


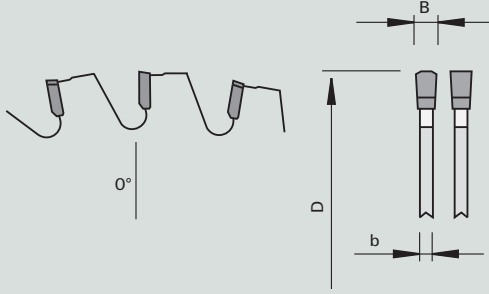




\*\* Extra gaten: Combi1 komt overeen met 2/10/60 + 2/7/42 Combi2 komt overeen met 2/7/42 + 2/9/46 en 2/10/60 Combi3 = 2/10/60 + 2/9/46 + 2/9,5/46,5 + 2/7/42 Combi5 = 2/7/110 + 2/9/110 + 2/8,4/130 + 2/14/110 + 4/9/100 + 4/19/120 Combi7 = 2/9/110 + 2/10/80 + 2/11/85 + 2/11/115 + 2/11/148 + 2/14/100 + 2/14/125 + 2/19/120

Geschikte reduceerringen vindt u aan het einde van deze catalogus

HW

## HKS - DS - Unisteel - Handcirkelzaagbladen

Handcirkelzaagbladen HW - trapezium-vlaktand, geschikt voor accumachines en netsnoer machines

Product	Tekening	Machine	Toepassing	Uitvoering
				  2-0-6 HW TCm13 TR-F

Machine / gebruiksaanwijzing	Uitvoering	Voordelen	Informatie - Tip
<ul style="list-style-type: none"> <li>• Handcirkelzagen</li> <li>• Voor doorsnijden van metalen en non-ferro-metalen (zink), gietijzer enz.</li> </ul>	<ul style="list-style-type: none"> <li>• Tandvorm: trapezium met vlaktand 'TR-F'</li> <li>• Snijmateriaal: HW TCm13</li> <li>• "DS" - Dünnschnitt (B=smal)</li> </ul>	<ul style="list-style-type: none"> <li>• Geringere vermogensopname door gereduceerde snijbreedte</li> </ul>	<ul style="list-style-type: none"> <li>• Geschikt voor accumachines en netsnoer machines</li> </ul>

Producteigenschappen						Bestelinformatie					
Ø D [mm]	B [mm]	b [mm]	Ø d [mm]	Z	Snijkwaliteit*		Spaanhoek [°]		VE [St.]	V	ID - No
136	1,6	1,2	20	36	▲▲	Dewalt	0		1	L	58116400
160	1,8	1,2	20	40	▲▲	Mafell, Festool	0		1	O	58116402
165	1,8	1,2	15,88	48	▲▲	Milwaukee	0		1	O	58116403
165	1,8	1,2	20	40	▲▲	Makita, Dewalt	0		1	L	58116401


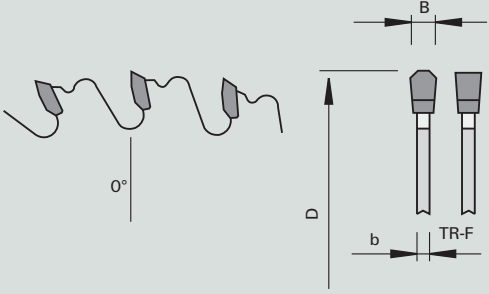



\* Snijkwaliteit ▲ Zeer grove snede, ▲▲ Grove snede, ▲▲▲ Fijne snede, ▲▲▲▲ Zeer fijne snede

\*\* Extra gaten: Combi1 komt overeen met 2/10/60 + 2/7/42 Combi2 komt overeen met 2/7/42 + 2/9/46 en 2/10/60 Combi3 = 2/10/60 + 2/9/46 + 2/9,5/46,5 + 2/7/42 Combi5 = 2/7/110 + 2/9/110 + 2/8,4/130 + 2/14/110 + 4/9/100 + 4/19/120 Combi7 = 2/9/110 + 2/10/80 + 2/11/85 + 2/11/115 + 2/11/148 + 2/14/100 + 2/14/125 + 2/19/120

Geschikte reduceerringen vindt u aan het einde van deze catalogus

# HW HKS - DS - Mega-Steel Handcirkelzaagbladen

Metaalcirkelzaagbladen HW - spaanhoek neutraal, geschikt voor accumachines en netsnoer machines

<p>Product</p> 	<p>Tekening</p> 	<p>Machine</p> 	<p>Toepassing</p> 	<p>Uitvoering</p>  <p>3-0-1</p> <p>HW TCx03</p> <p>TR-F</p>
--	--	--	---	--

- |   |   |   |   |
|---|---|---|---|
| <p>Machine / gebruiksaanwijzing</p> <ul style="list-style-type: none"> <li>• Dry-cut (Droogzaag) machines</li> <li>• Universeel metaalzaagmachines</li> <li>• Voor zaagsneden in samengestelde materialen, edelstaal, lood, kunststoffen, Ne-materialen, kabelgoten, kabel, profielen, SML-buis etc.</li> </ul> | <p>Uitvoering</p> <ul style="list-style-type: none"> <li>• Tandvorm: trapezium-vlaktand 'TR-F'</li> <li>• Snijmateriaal: HT TCx03</li> <li>• "DS" - Dünnschnitt (B=smal)</li> </ul> | <p>Voordelen</p> <ul style="list-style-type: none"> <li>• Droog zagen</li> <li>• Optimale snijkwaliteit</li> <li>• Extreem lange standtijd</li> </ul> | <p>Informatie - Tip</p> <ul style="list-style-type: none"> <li>• Geschikt voor accumachines en netsnoer machines</li> <li>• alt. Parat - Negativ (HKS) en Unisteel (HKS)</li> </ul> |
|---|---|---|---|

Producteigenschappen						Bestelinformatie				
Ø D [mm]	B [mm]	b [mm]	Ø d [mm]	Z	Snijkwaliteit*		Spaanhoek [°]	VE [St.]	V	ID - No
150	1,8	1,4	20	32	▲▲	Makita, Bosch, Ryobi	10	1	L	58458810
160	1,8	1,4	20	40	▲▲	Mafell, Festool	0	1	L	58458784
190	1,8	1,4	30	48	▲▲	Hilti, Milwaukee, Dewalt	10	1	L	58458785
216	1,8	1,4	30	56	▲▲	Dewalt	0	1	L	58458786
230	1,8	1,4	30	60	▲▲		0	1	L	58805879

Aanbevolen omwentelingen per minuut (RPM):


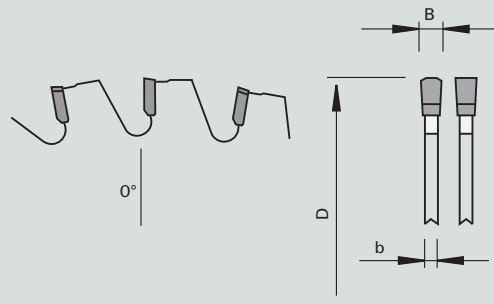



- Ø160 = 2750 min-1
- Ø190 = 2350 min-1
- Ø216 = 2050 min-1
- Ø230 = 1950 min-1

\* Snijkwaliteit ▲ Zeer grove snede, ▲▲ Grove snede, ▲▲▲ Fijne snede, ▲▲▲▲ Zeer fijne snede

\*\* Extra gaten: Combi1 komt overeen met 2/10/60 + 2/7/42 Combi2 komt overeen met 2/7/42 + 2/9/46 en 2/10/60 Combi3 = 2/10/60 + 2/9/46 + 2/9,5/46,5 + 2/7/42 Combi5 = 2/7/110 + 2/9/110 + 2/8,4/130 + 2/14/110 + 4/9/100 + 4/19/120 Combi7 = 2/9/110 + 2/10/80 + 2/11/85 + 2/11/115 + 2/11/148 + 2/14/100 + 2/14/125 + 2/19/120

Geschikte reduceerringen vindt u aan het einde van deze catalogus

**HW Unisteel (HKS)**  
NE-afkortcirkelzaagbladen HW - spaanhoek neutraal trapezium-vlaktand

<p>Product</p> 	<p>Tekening</p> 	<p>Machine</p>  <p>Toepassing</p>  <p>Uitvoering</p>  <p>2-0-6</p> <p>HW TCM13</p> <p>TR-F</p>
--	--	---

<p>Machine / gebruiksaanwijzing</p> <ul style="list-style-type: none"> <li>• Kap- en radiaal cirkelzagen</li> <li>• Voor zaagsneden in metalen en NE-metalen, (zink), lood, gietijzer, etc.</li> </ul>	<p>Uitvoering</p> <ul style="list-style-type: none"> <li>• Tandvorm: trapezium-vlaktand "TR-F"</li> <li>• Tandbezetting: HW TCM13</li> </ul>	<p>Voordelen</p> <ul style="list-style-type: none"> <li>• Verbeterde snijkwaliteit door speciale tandgeometrie</li> </ul>	<p>Informatie - Tip</p> <ul style="list-style-type: none"> <li>• Voor plaatmaterialen en kunststoffen zie ZWS en Parat-negatief (HKS)</li> <li>• Kleinere standtijd bij edelstalen</li> </ul>
--	--	---	---

Producteigenschappen								Bestelinformatie			
Ø D [mm]	B [mm]	b [mm]	Ø d [mm]	Z	Snijkwaliteit*	NL**	Spaanhoek [°]	VE [St.]	V	ID - No	
150	2,2	1,6	20	30	▲▲	2/6/32,5	0	●●●●	1	L 58116502	
160	2,2	1,6	20	30	▲▲	2/6/32,5	0	●●●●	1	L 58116504	
180	2,2	1,6	20	36	▲▲	2/6/32,5	0	●●●●	1	L 58116507	
180	2,2	1,6	30	36	▲▲	2/7/42	0	●●●●	1	L 58116508	
190	2,4	1,8	20	38	▲▲	2/6/32,5	0	●●●●	1	L 58116509	
190	2,4	1,8	30	38	▲▲	Combi3	0	●●●●	1	L 58116510	
210	2,4	1,8	30	40	▲▲	2/7/42	0	●●●●	1	L 58116512	
216	2,4	1,8	30	40	▲▲	2/7/42	0	●●●●	1	L 58116520	
230	2,4	1,8	30	44	▲▲	2/7/42	0	●●●●	1	L 58116514	
235	2,4	1,8	30	44	▲▲	2/7/42	0	●●●●	1	L 58116521	
240	2,4	1,8	30	44	▲▲	Combi3	0	●●●●	1	L 58116515	

\* Snijkwaliteit ▲ Zeer grove snede, ▲▲ Grove snede, ▲▲▲ Fijne snede, ▲▲▲▲ Zeer fijne snede


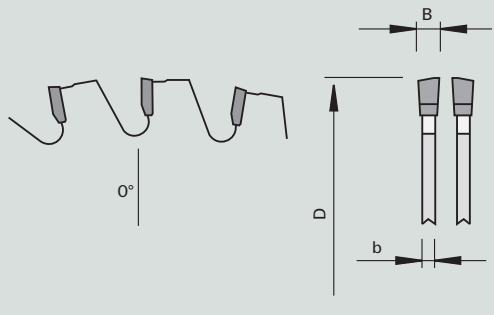



\*\* Extra gaten: Combi1 komt overeen met 2/10/60 + 2/7/42 Combi2 komt overeen met 2/7/42 + 2/9/46 en 2/10/60 Combi3 = 2/10/60 + 2/9/46 + 2/9,5/46,5 + 2/7/42 Combi5 = 2/7/110 + 2/9/110 + 2/8,4/130 + 2/14/110 + 4/9/100 + 4/19/120 Combi7 = 2/9/110 + 2/10/80 + 2/11/85 + 2/11/115 + 2/11/148 + 2/14/100 + 2/14/125 + 2/19/120

Geschikte reduceerringen vindt u aan het einde van deze catalogus

**HW**

**Unisteel**

Metaal-afkortcirkelzaagbladen HW - vlakland met wissel fase spaanhoek neutraal

<p>Product</p> 	<p>Tekening</p> 	<p>Machine</p> 	<p>Toepassing</p> 	<p>Uitvoering</p>  <p>3-0-1</p> <p>HW TCm13</p> <p>F-WFA</p>
--	--	--	---	---

<p>Machine / gebruiksaanwijzing</p> <ul style="list-style-type: none"> <li>• Tafelcirkelzagen</li> <li>• Kap- en radiaalcirkelzagen</li> <li>• voor zaagsneden in metalen en NE-metalen, (zink), lood, gietijzer, etc.</li> </ul>	<p>Uitvoering</p> <ul style="list-style-type: none"> <li>• Tandvorm: vlakland met wissel fase 'F-WFA'</li> <li>• Snijmateriaal: HW TCm 13</li> </ul>	<p>Voordelen</p> <ul style="list-style-type: none"> <li>• Verbeterde snijkwaliteit door speciale tandgeometrie</li> </ul>	<p>Informatie - Tip</p> <ul style="list-style-type: none"> <li>• Voor plaatmaterialen en kunststoffen zie ZWS en Parat-negatief (HKS)</li> <li>• Kleinere standtijd bij edelstalen</li> </ul>
---	--	---	---

Producteigenschappen								Bestelinformatie			
Ø D [mm]	B [mm]	b [mm]	Ø d [mm]	Z	Snijkwaliteit*	NL**	Spaanhoek [°]	VE [St.]	V	ID - No	
254	2,4	1,8	30	48	▲	Combi3	0		1	L 58165001	
260	2,5	1,8	30	60	▲	Combi3	0		1	L 58165010	
270	2,6	2,2	30	54	▲▲	Combi3	0		1	L 58116517	
305	2,6	2,2	30	60	▲▲	Combi3	0		1	L 58165002	
330	2,6	2,2	30	54	▲	Combi3	0		1	L 58165005	
355	2,6	2,2	30	80	▲▲	Combi3	0		1	L 58165003	
400	2,6	2,2	30	84	▲▲	Combi3	0		1	L 58165004	
450	2,6	2,2	30	90	▲▲	Combi3	0		1	L 58165006	

Aanbevolen omwentelingen per minuut (RPM):

- Ø254 = 1750 min-1
- Ø305 = 1500 min-1
- Ø330 = 1350 min-1
- Ø355 = 1250 min-1


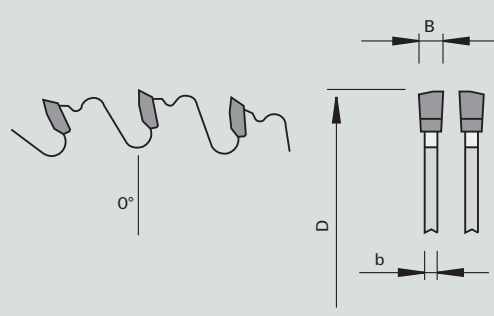



\* Snijkwaliteit ▲ Zeer grove snede, ▲▲ Grove snede, ▲▲▲ Fijne snede, ▲▲▲▲ Zeer fijne snede

\*\* Extra gaten: Combi1 komt overeen met 2/10/60 + 2/7/42 Combi2 komt overeen met 2/7/42 + 2/9/46 en 2/10/60 Combi3 = 2/10/60 + 2/9/46 + 2/9,5/46,5 + 2/7/42 Combi5 = 2/7/110 + 2/9/110 + 2/8,4/130 + 2/14/110 + 4/9/100 + 4/19/120 Combi7 = 2/9/110 + 2/10/80 + 2/11/85 + 2/11/115 + 2/11/148 + 2/14/100 + 2/14/125 + 2/19/120  
Geschikte reduceerringen vindt u aan het einde van deze catalogus

HW

Steel

Metaal-afkortcirkelzaagbladen HW - vlakland met wissel fase spaanhoek neutraal

Product	Tekening	Machine	Toepassing	Uitvoering
				 3-0-1 HW TCm13 F- WFA

Machine / gebruiksaanwijzing	Uitvoering	Voordelen	Informatie - Tip
<ul style="list-style-type: none"> <li>• Dry-cut (Droogzaag) machines</li> <li>• Universeel metaalzaagmachines</li> <li>• Voor zaagsneden in samengestelde materialen, lood, kunststoffen, Ne-materialen, kabelgoten, kabel, profielen, SML-buis etc.</li> </ul>	<ul style="list-style-type: none"> <li>• Tandvorm: vlakland met wissel fase "F-WFA"</li> <li>• Tandbezetting: HW TCm13</li> </ul>	<ul style="list-style-type: none"> <li>• Droog zagen</li> <li>• Optimale snijkwaliteit</li> </ul>	

Producteigenschappen							Bestelinformatie				
Ø D [mm]	B [mm]	b [mm]	Ø d [mm]	Z	Snijkwaliteit*	NL**	Spaanhoek [°]	VE [St.]	V	ID - No	
254	2,2	1,8	30	60	▲▲	Combi3	0	1	L	58805861	
305	2,2	1,8	25,4	60	▲▲		0	1	L	58805862	
305	2,2	1,8	25,4	80	▲▲		0	1	L	58805863	
305	2,2	1,8	30	80	▲▲▲	Combi3	0	1	L	58805864	
320	2,2	1,8	25,4	84	▲▲▲		0	1	L	58805859	
330	2,2	1,8	30	90	▲▲▲	Combi3	0	1	L	58805865	
355	2,2	1,8	25,4	80	▲▲▲		0	1	L	58805866	
355	2,2	1,8	25,4	90	▲▲▲		0	1	L	58805868	
355	2,2	1,8	30	90	▲▲▲	Combi3	0	1	L	58805867	

Aanbevolen omwentelingen per minuut (RPM):

- Ø254 = 1750 min-1
- Ø305 = 1500 min-1
- Ø330 = 1350 min-1
- Ø355 = 1250 min-1

\* Snijkwaliteit ▲ Zeer grove snede, ▲▲ Grove snede, ▲▲▲ Fijne snede, ▲▲▲▲ Zeer fijne snede

\*\* Extra gaten: Combi1 komt overeen met 2/10/60 + 2/7/42 Combi2 komt overeen met 2/7/42 + 2/9/46 en 2/10/60 Combi3 = 2/10/60 + 2/9/46 + 2/9,5/46,5 + 2/7/42 Combi5 = 2/7/110 + 2/9/110 + 2/8,4/130 + 2/14/110 + 4/9/100 + 4/19/120 Combi7 = 2/9/110 + 2/10/80 + 2/11/85 + 2/11/115 + 2/11/148 + 2/14/100 + 2/14/125 + 2/19/120

Geschikte reduceerringen vindt u aan het einde van deze catalogus



**HW**

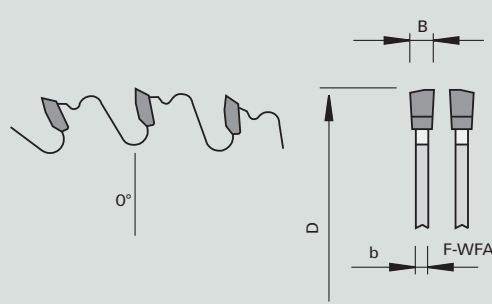
**Mega-Steel**

Metaal-afkortcirkelzaagbladen HW - vlakland met wissel fase spaanhoek neutraal

Product



Tekening



Machine



Toepassing



Uitvoering



Machine / gebruiksaanwijzing

- Dry-cut (Droogzaag) machines
- Universeel metaalzaagmachines
- Voor zaagsneden in samengestelde materialen, edelstaal, lood, kunststoffen, Ne-materialen, kabelgoten, kabelprofielen, SML-buis etc.

Uitvoering

- Tandvorm: vlakland met wissel fase 'F-WFA'
- Snijmateriaal: HT TCx03

Voordelen

- Droog zagen
- Optimale snijkwaliteit
- Extreem lange standtijd

Informatie - Tip

- Voor kleinere maten adviseren we onze types Parat - Negativ, HKS Unisteel en HKS Mega-Steel

Producteigenschappen

Bestelinformatie

Ø D [mm]	B [mm]	b [mm]	Ø d [mm]	Z	Snijkwaliteit*	NL**	Spaanhoek [°]	Tandvorm	VE [St.]	V	ID - No
254	2,2	1,8	25,4	72	▲▲		0	F-WFA	1	L	58805870
254	2,2	1,8	30	72	▲▲	Combi3	0	F-WFA	1	L	58805871
305	2,2	1,8	25,4	60	▲▲		0	F-WFA	1	L	50805872
305	2,2	1,8	25,4	80	▲▲▲		0	F-WFA	1	L	50805873
305	2,2	1,8	30	80	▲▲▲	Combi3	0	F-WFA	1	L	50805874
355	2,2	1,8	25,4	80	▲▲▲		0	F-WFA	1	L	50805876
355	2,2	1,8	25,4	90	▲▲▲		0	F-WFA	1	L	50805878
355	2,2	1,8	30	90	▲▲▲	Combi3	0	F-WFA	1	L	50805877

Aanbevolen omwentelingen per minuut (RPM):

Ø254 = 1750 min-1

Ø305 = 1500 min-1

Ø355 = 1250 min-1

\* Snijkwaliteit ▲ Zeer grove snede, ▲▲ Grove snede, ▲▲▲ Fijne snede, ▲▲▲▲ Zeer fijne snede


\*\* Extra gaten: Combi1 komt overeen met 2/10/60 + 2/7/42 Combi2 komt overeen met 2/7/42 + 2/9/46 en 2/10/60 Combi3 = 2/10/60 + 2/9/46 + 2/9,5/46,5 + 2/7/42 Combi5 = 2/7/110 + 2/9/110 + 2/8,4/130 + 2/14/110 + 4/9/100 + 4/19/120 Combi7 = 2/9/110 + 2/10/80 + 2/11/85 + 2/11/115 + 2/11/148 + 2/14/100 + 2/14/125 + 2/19/120

Geschikte reduceerringen vindt u aan het einde van deze catalogus

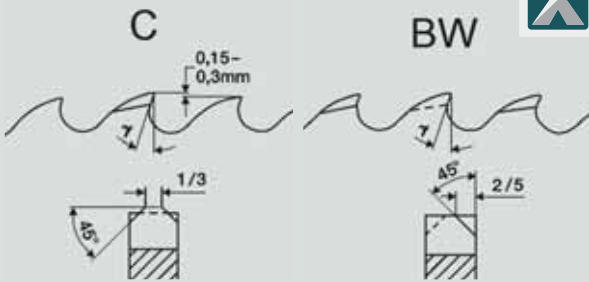
# HS Stoomontladen DMO-5

Metaal - afkortzaagbladen HS - voor gekoeld metaalzagen


Product




Tekening



Machine




Toepassing



Uitvoering

BW

2-0-1



HS DMO5

- |  |  |  |   |
|--|--|--|---|
| <p>Machine / gebruiksaanwijzing</p> <ul style="list-style-type: none"> <li>• Metaalmachines met koeling</li> <li>• Inzetbaar voor de meeste metalen</li> </ul> | <p>Uitvoering</p> <ul style="list-style-type: none"> <li>• Tandvormen: C, BW, HZ</li> <li>• Zaagblad massief DMO5 staal</li> </ul> | <p>Voordelen</p> <ul style="list-style-type: none"> <li>• Gekoeld metaalzagen voorkomt verbrandingsproces</li> </ul> | <p>Informatie - Tip</p> <ul style="list-style-type: none"> <li>• Kleine standtijd bij edelstalen</li> </ul> |
|--|--|--|---|

Omschrijving/maatvoering [mm]	ID - No
200x1,8x32 Z=160/T=04,0 SOL	50139216
200x1,8x32 Z=200/T=03,0 SOL	50139419
200x2,0x32 Z=128/T=05,0 SOL	50139232
200x2,0x32 Z=160/T=04,0 SOL	50139420
200x2,0x32 Z=200/T=03,0 SOL	50139238
210x2,0x32 Z=160/T=04,0 SOL	50139478
225x2,0x32 Z=090/T=08,0 SOL	50139454
225x2,0x32 Z=120/T=06,0 SOL	50139414
225x2,0x32 Z=150/T=05,0 SOL	50139421
225x2,0x32 Z=160/T=04,5 SOL	50139415
225x2,0x32 Z=180/T=04,0 SOL	50139422
225x2,0x32 Z=220/T=03,0 SOL	50139451
225x2,0x40 Z=090/T=08,0 SOL	50139171
225x2,0x40 Z=120/T=06,0 SOL	50139449
225x2,0x40 Z=150/T=05,0 SOL	50139435
225x2,0x40 Z=180/T=04,0 SOL	50139436
225x2,0x40 Z=220/T=03,0 SOL	50139172
250x2,0x32 Z=080/T=10,0 SOL	50139471
250x2,0x32 Z=100/T=08,0 SOL	50139173
250x2,0x32 Z=128/T=06,0 SOL	50139417
250x2,0x32 Z=128/T=06,0 SOL/RVS	50139602
250x2,0x32 Z=160/T=05,0 SOL	50139423
250x2,0x32 Z=160/T=05,0 SOL/RVS	50139601
250x2,0x32 Z=180/T=04,5 SOL	50139459
250x2,0x32 Z=200/T=04,0 SOL	50139424
250x2,0x32 Z=200/T=04,0 SOL/RVS	50139600
250x2,0x32 Z=240/T=03,0 SOL	50139450
250x2,5x32 Z=100/T=08,0 SOL	50139455
250x2,5x32 Z=128/T=06,0 SOL	50139448
250x2,5x32 Z=160/T=05,0 SOL	50139465
250x2,5x32 Z=200/T=04,0 SOL	50139476
250x2,0x40 Z=100/T=08,0 SOL	50139170
250x2,0x40 Z=128/T=06,0 SOL	50139416
250x2,0x40 Z=160/T=05,0 SOL	50139425
250x2,0x40 Z=200/T=04,0 SOL	50139426
250x2,0x40 Z=240/T=03,0 SOL	50139466
250x2,5x40 Z=100/T=08,0 SOL	50139176
250x2,5x40 Z=128/T=06,0 SOL	50139175
250x2,5x40 Z=160/T=05,0 SOL	50139411
250x2,5x40 Z=200/T=04,0 SOL	50139410
275x2,0x32 Z=110/T=08,0 SOL	50139178
275x2,0x32 Z=144/T=06,0 SOL	50139179
275x2,0x32 Z=180/T=05,0 SOL	50139180
275x2,0x32 Z=220/T=04,0 SOL	50139477
275x2,0x32 Z=280/T=03,0 SOL	50139181
275x2,5x32 Z=110/T=08,0 SOL	50139187

Omschrijving/maatvoering [mm]	ID - No
275x2,5x32 Z=144/T=06,0 SOL	50139457
275x2,5x32 Z=180/T=05,0 SOL	50139427
275x2,5x32 Z=220/T=04,0 SOL	50139428
275x2,5x32 Z=280/T=03,0 SOL	50139188
275x2,0x40 Z=110/T=08,0 SOL	50139182
275x2,0x40 Z=144/T=06,0 SOL	50139183
275x2,0x40 Z=180/T=05,0 SOL	50139184
275x2,0x40 Z=220/T=04,0 SOL	50139185
275x2,0x40 Z=280/T=03,0 SOL	50139186
275x2,5x40 Z=110/T=08,0 SOL	50139189
275x2,5x40 Z=144/T=06,0 SOL	50139190
275x2,5x40 Z=180/T=05,0 SOL	50139437
275x2,5x40 Z=220/T=04,0 SOL	50139438
275x2,5x40 Z=280/T=03,0 SOL	50139191
300x2,5x32 Z=120/T=08,0 SOL	50139174
300x2,5x32 Z=160/T=06,0 SOL	50139461
300x2,5x32 Z=200/T=05,0 SOL	50139429
300x2,5x32 Z=240/T=04,0 SOL	50139430
300x2,5x40 Z=120/T=08,0 SOL	50139472
300x2,5x40 Z=160/T=06,0 SOL	50139413
300x2,5x40 Z=200/T=05,0 SOL	50139439
300x2,5x40 Z=240/T=04,0 SOL	50139440
315x2,5x32 Z=120/T=08,0 SOL	50139467
315x2,5x32 Z=160/T=06,0 SOL	50139501
315x2,5x32 Z=200/T=05,0 SOL	50139431
315x2,5x32 Z=250/T=04,0 SOL	50139432
315x3,0x32 Z=100/T=10,0 SOL	50139230
315x3,0x32 Z=120/T=08,0 SOL	50139192
315x3,0x32 Z=160/T=06,0 SOL	50139193
315x3,0x32 Z=200/T=05,0 SOL	50139468
315x3,0x32 Z=250/T=04,0 SOL	50139194
315x2,5x40 Z=080/T=12,0 SOL	50139508
315x2,5x40 Z=100/T=10,0 SOL	50139418
315x2,5x40 Z=120/T=08,0 SOL	50139462
315x2,5x40 Z=160/T=06,0 SOL	50139447
315x2,5x40 Z=200/T=05,0 SOL	50139433
315x2,5x40 Z=250/T=04,0 SOL	50139434
315x3,0x40 Z=080/T=12,0 SOL	50139195
315x3,0x40 Z=100/T=10,0 SOL	50139196
315x3,0x40 Z=120/T=08,0 SOL	50139197
315x3,0x40 Z=140/T=07,0 SOL	50139229
315x3,0x40 Z=160/T=06,0 SOL	50139198
315x3,0x40 Z=200/T=05,0 SOL	50139199
315x3,0x40 Z=250/T=04,0 SOL	50139200
350x2,5x32 Z=110/T=10,0 SOL	50139202
350x2,5x32 Z=140/T=08,0 SOL	50139203


Omschrijving/maatvoering [mm]	ID - No
350x2,5x32 Z=180/T=06,0 SOL	50139412
350x2,5x32 Z=220/T=05,0 SOL	50139350
350x2,5x32 Z=280/T=04,0 SOL	50139201
350x3,0x32 Z=110/T=10,0 SOL	50139218
350x3,0x32 Z=140/T=08,0 SOL	50139219
350x3,0x32 Z=180/T=06,0 SOL	50139473
350x3,0x32 Z=220/T=05,0 SOL	50139441
350x3,0x32 Z=280/T=04,0 SOL	50139442
350x2,5x40 Z=110/T=10,0 SOL	50139204
350x2,5x40 Z=140/T=08,0 SOL	50139205
350x2,5x40 Z=180/T=06,0 SOL	50139206
350x2,5x40 Z=220/T=05,0 SOL	50139207
350x2,5x40 Z=280/T=04,0 SOL	50139208
350x3,0x40 Z=110/T=10,0 SOL	50139220
350x3,0x40 Z=140/T=08,0 SOL	50139221
350x3,0x40 Z=160/T=07,0 SOL	50139222
350x3,0x40 Z=180/T=06,0 SOL	50139223
350x3,0x40 Z=220/T=05,0 SOL	50139443
350x3,0x40 Z=280/T=04,0 SOL	50139444
350x2,5x50 Z=100/T=11,0 SOL	50139209
350x2,5x50 Z=110/T=10,0 SOL	50139210
350x2,5x50 Z=120/T=09,0 SOL	50139211
350x2,5x50 Z=140/T=08,0 SOL	50139212
350x2,5x50 Z=160/T=07,0 SOL	50139213
350x2,5x50 Z=180/T=06,0 SOL	50139214

Omschrijving/maatvoering [mm]	ID - No
350x2,5x50 Z=220/T=05,0 SOL	50139215
350x2,5x50 Z=280/T=04,0 SOL	50139217
350x3,0x50 Z=100/T=11,0 SOL	50139224
350x3,0x50 Z=120/T=09,0 SOL	50139225
350x3,0x50 Z=160/T=07,0 SOL	50139226
350x3,0x50 Z=220/T=05,0 SOL	50139460
370x3,0x40 Z=120/T=09,0 SOL	50139227
370x3,0x40 Z=140/T=08,0 SOL	50139456
370x3,0x40 Z=160/T=07,0 SOL	50139464
370x3,0x40 Z=190/T=06,0 SOL	50139458
370x3,0x40 Z=280/T=04,0 SOL	50139228
370x3,0x50 Z=100/T=11,0 SOL	50139475
370x3,0x50 Z=120/T=09,0 SOL	50139452
370x3,0x50 Z=160/T=07,0 SOL	50139474
370x3,0x50 Z=220/T=05,0 SOL	50139453
400x3,5x40 Z=200/T=06,0 SOL	50139506
400x3,5x40 Z=230/T=05,0 SOL	50139445
400x3,5x40 Z=310/T=04,0 SOL	50139446
400x4,0x50 Z=96/T=13,0 SOL	68002249
400x3,0x50 Z=180/T=07,0 SOL	50139463
400x3,0x50 Z=200/T=06,0 SOL	50139503
450x4,0x40 Z=070/T=20,0 SOL	50139505
450x4,0x40 Z=090/T=16,0 SOL	50139504
450x3,5x40 Z=240/T=06,0 SOL	50139507

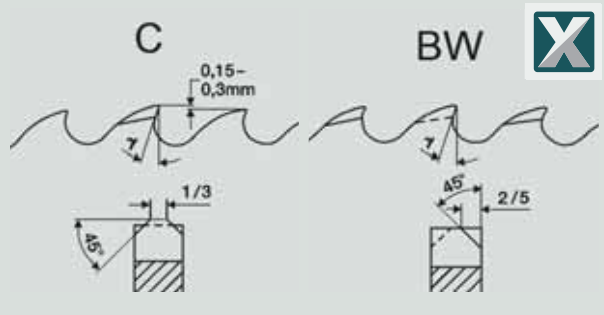
## HSS Stoomontladen HSS/Cobalt

Metaal - afkortzaagbladen HS - voor gekoeld rvs/edelstaalzagen


Product




Tekening



Machine




Toepassing



Uitvoering

BW

3-0-1



HSS Cobalt

- |   |  |  |  |
|---|--|--|--|
| <p>Machine / gebruiksaanwijzing</p> <ul style="list-style-type: none"> <li>• Metaalmachines met koeling</li> <li>• Inzetbaar voor de meeste metalen</li> <li>• Edelstaal en andere hoogwaardige materialen</li> </ul> | <p>Uitvoering</p> <ul style="list-style-type: none"> <li>• Tandvormen: C, BW, HZ</li> <li>• Zaagblad massief HSS Cobalt</li> </ul> | <p>Voordelen</p> <ul style="list-style-type: none"> <li>• Gekoeld metaalzagen voorkomt verbrandingsproces</li> </ul> | <p>Informatie - Tip</p> <ul style="list-style-type: none"> <li>• Goede standtijd bij edelstalen</li> </ul> |
|---|--|--|--|


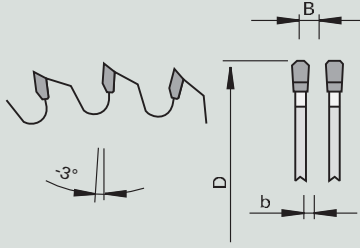



Omschrijving/maatvoering [mm]	ID - No
225x2,0x32 Z=180/T=04,0 RVS/COB	68001433
250x2,0x32 Z=112/T=07,0 RVS/COB	68002184
250x2,0x32 Z=128/T=06,0 RVS/COB	68001817
250x2,0x32 Z=160/T=05,0 RVS/COB	68001661
250x2,0x32 Z=180/T=04,5 RVS/COB	68001639
250x2,0x32 Z=200/T=04,0 RVS/COB	68001332
250x2,0x32 Z=240/T=03,3 RVS/COB	68001697
250x2,5x32 Z=160/T=05,0 RVS/COB	68001646
250x2,5x32 Z=180/T=04,5 RVS/COB	68001490
250x2,0x40 Z=200/T=04,0 RVS/COB	68001486
275x2,0x32 Z=180/T=05,0 RVS/COB	68001565
275x2,5x40 Z=220/T=04,0 RVS/COB	68002195
300x2,5x32 Z=200/T=05,0 RVS/COB	68001454
300x2,5x40 Z=200/T=05,0 RVS/COB	68002290

Omschrijving/maatvoering [mm]	ID - No
315x2,5x32 Z=160/T=06,0 RVS/COB	68001662
315x2,5x32 Z=200/T=05,0 RVS/COB	68001663
315x2,5x40 Z=080/T=12,0 RVS/COB	68002100
315x2,5x40 Z=128/T=07,7 RVS/COB	68001845
315x2,5x40 Z=160/T=06,0 RVS/COB	68001616
315x2,5x40 Z=200/T=05,0 RVS/COB	68001672
315x2,5x40 Z=250/T=04,0 RVS/COB	68000814
315x2,5x40 Z=280/T=03,5 RVS/COB	68000735
350x2,5x32 Z=280/T=04,0 RVS/COB	68001843
350x3,0x32 Z=280/T=04,0 RVS/COB	68002177
350x3,0x40 Z=160/T=07,0 RVS/COB	68000354
350x3,0x40 Z=220/T=05,0 RVS/COB	68002166
370x3,0x40 Z=190/T=06,0 RVS/COB	68000368
370x3,0x40 Z=220/T=05,0 RVS/COB	68002284

**HW**

**HKS - DS - KKT - Hard plastic negatief - Handcirkelzaagbladen**

Handcirkelzaagblad HW voor zeer harde kunststofprofielen - trapezium-vlaktand met tweezijdige fase, geschikt voor accumachines en netsnoer machines

<p>Product</p> 	<p>Tekening</p> 	<p>Machine</p> 	<p>Toepassing</p> 	<p>Uitvoering</p>  <p>3-0-1</p> <p>HW <b>TC04 plus</b></p> <p>TR-F-FA</p>
--	---	--	---	--

<p>Machine / gebruiksaanwijzing</p> <ul style="list-style-type: none"> <li>• Handcirkelzagen</li> <li>• voor zaagsneden in kunststof profielen van bijv. Corian®, Varicor®, Trespa®, laminaat, etc.</li> </ul>	<p>Uitvoering</p> <ul style="list-style-type: none"> <li>• Spaanhoek negatief</li> <li>• Tandvorm: trapezium-vlaktand met tweezijdige fase 'TR-F-FA'</li> <li>• Snijmateriaal HW TC04 plus</li> <li>• "DS" - Dünnschnitt (B=smal)</li> </ul>	<p>Voordelen</p> <ul style="list-style-type: none"> <li>• Geluidsreductie door laserornamenten</li> </ul>	<p>Informatie - Tip</p> <ul style="list-style-type: none"> <li>• Geschikt voor accumachines en netsnoer machines</li> </ul>
--	--	---	---


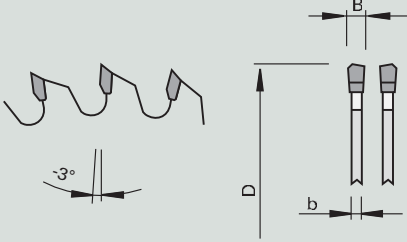




Producteigenschappen						Bestelinformatie					
Ø D [mm]	B [mm]	b [mm]	Ø d [mm]	Z	Snijkwaliteit*		Spaanhoek [°]		VE [St.]	V	ID - No
136	1,6	1,2	20	36	▲▲	Dewalt	-3		1	L	58808600
160	1,8	1,2	20	48	▲▲	Mafell, Festool	-3		1	L	58808605
165	1,8	1,2	20	48	▲▲	Makita, Dewalt, Bosch	-3		1	L	58808606
168	1,8	1,2	20	48	▲▲▲▲	Mafell, Festool	-3		1	L	58808603

\* Snijkwaliteit ▲ Zeer grove snede, ▲▲ Grove snede, ▲▲▲ Fijne snede, ▲▲▲▲ Zeer fijne snede

\*\* Extra gaten: Combi1 komt overeen met 2/10/60 + 2/7/42 Combi2 komt overeen met 2/7/42 + 2/9/46 en 2/10/60 Combi3 = 2/10/60 + 2/9/46 + 2/9,5/46,5 + 2/7/42 Combi5 = 2/7/110 + 2/9/110 + 2/8,4/130 + 2/14/110 + 4/9/100 + 4/19/120 Combi7 = 2/9/110 + 2/10/80 + 2/11/85 + 2/11/115 + 2/11/148 + 2/14/100 + 2/14/125 + 2/19/120

Geschikte reduceerringen vindt u aan het einde van deze catalogus

**HW** **KKS - Plastic**  
**Formaatcirkelzaagbladen HW - wisseltand-fase voor kunststoffen**

<p>Product</p> 	<p>Tekening</p> 	<p>Machine</p> 	<p>Toepassing</p> 	<p>Uitvoering</p>   <p>2-0-6</p> <p>HW <b>TC06</b></p> <p>HW <b>TC10</b></p> <p>WS- FA</p>
--	--	--	---	--

<p>Machine / gebruiksaanwijzing</p> <ul style="list-style-type: none"> <li>• Kap- en radiaal cirkelzagen</li> <li>• Tafelcirkelzagen</li> <li>• Voor zaagsneden in kunststoffen van bijv. PVC, acryl, plexiglas, duroplast materialen, PE, PA, PU, etc.</li> </ul>	<p>Uitvoering</p> <ul style="list-style-type: none"> <li>• Tandvorm: wisseltand-fase "WS-FA"</li> <li>• Tandbezetting: HW TC10 vanaf Ø 250 TC06</li> </ul>	<p>Voordelen</p> <ul style="list-style-type: none"> <li>• Geluidsreductie door laserornamenten</li> </ul>	<p>Informatie - Tip</p> <ul style="list-style-type: none"> <li>• Voorzien van extra teflon-bescherm laag op het stamblad</li> <li>• Zeer geschikt voor gebruik in Polycarbonaatplaat en Lexaanplaat</li> </ul>
--	--	---	--

Producteigenschappen										Bestelinformatie			
Ø D [mm]	B [mm]	b [mm]	Ø d [mm]	Z	Snijkwaliteit*	NL**	Spaanhoek [°]	Snijmateriaal		VE [St.]	V	ID - No	
160	2,2	1,6	20	48	▲▲		-3	TC10		1	L	58116000	
190	2,2	1,6	30	54	▲▲		-3	TC10		1	L	58116001	
216	2,8	2,2	30	60	▲▲		-3	TC10		1	L	58116002	
250	2,8	2,2	30	80	▲▲▲	Combi3	-3	TC06		1	L	50808500	
300	2,8	2,2	30	96	▲▲▲	Combi3	-3	TC06		1	L	50808501	
350	2,8	2,2	30	100	▲▲▲	Combi3	-3	TC06		1	L	50808502	


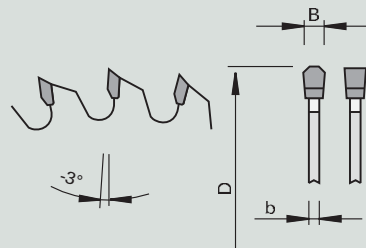


\* Snijkwaliteit ▲ Zeer grove snede, ▲▲ Grove snede, ▲▲▲ Fijne snede, ▲▲▲▲ Zeer fijne snede

\*\* Extra gaten: Combi1 komt overeen met 2/10/60 + 2/7/42 Combi2 komt overeen met 2/7/42 + 2/9/46 en 2/10/60 Combi3 = 2/10/60 + 2/9/46 + 2/9,5/46,5 + 2/7/42 Combi5 = 2/7/110 + 2/9/110 + 2/8,4/130 + 2/14/110 + 4/9/100 + 4/19/120 Combi7 = 2/9/110 + 2/10/80 + 2/11/85 + 2/11/115 + 2/11/148 + 2/14/100 + 2/14/125 + 2/19/120  
 Geschikte reduceerringen vindt u aan het einde van deze catalogus

HW

**KKT - Hard plastic negatief Trespa®**

Formaatcirkelzaagbladen HW - trapezium-vlaktand met tweezijdige fase voor zéér harde kunststoffen

Product	Tekening	Machine	Toepassing	Uitvoering
				3-0-1 HW <b>TC04 plus</b> TR-F-FA

Machine / gebruiksaanwijzing	Uitvoering	Voordelen	Informatie - Tip
<ul style="list-style-type: none"> <li>• Handcirkelzagen</li> <li>• Kap- en radiaal cirkelzagen</li> <li>• Tafelcirkelzagen</li> <li>• voor zaagsneden in kunststoffen van bijv. Corian®, Varicor®, Trespa®, laminaat, etc.</li> </ul>	<ul style="list-style-type: none"> <li>• Spaanhoek negatief</li> <li>• Tandvorm: trapezium-vlaktand met tweezijdige fase 'TR-F-FA'</li> <li>• Snijmateriaal HW TC04 plus</li> </ul>	<ul style="list-style-type: none"> <li>• Geluidsreductie door laserornamenten</li> </ul>	

Producteigenschappen								Bestelinformatie			
Ø D [mm]	B [mm]	b [mm]	Ø d [mm]	Z	Snijkwaliteit*	NL**	Spaanhoek [°]	VE [St.]	V	ID - No	
160	2,2	1,6	20	52	▲▲▲	2/6/32	-3	1	L	58808607	
165	2,2	1,6	20	52	▲▲▲	2/6/32	-3	1	L	58808608	
190	2,6	2,0	20FX	54	▲▲▲	Fast-Fix	-3	1	L	58808604	
190	2,5	1,6	30	54	▲▲▲		-3	1	L	58808609	
210	2,8	1,8	30	54	▲▲▲	2/7/42	-3	1	L	58808610	
216	2,8	1,8	30	60	▲▲▲	2/7/42	-3	1	L	58808611	
232	2,8	1,8	30	64	▲▲▲	2/7/42	-3	1	L	58808616	
254	2,4	1,8	30	80	▲▲▲	Combi3	-3	1	L	58808617	
254	2,8	1,8	30	80	▲▲▲	Combi3	-3	1	L	58808612	
260	2,5	1,8	30	80	▲▲▲	Combi3	-3	1	L	58808613	
305	3,2	2,5	30	96	▲▲▲	Combi3	-3	1	L	58808614	

\* Snijkwaliteit ▲ Zeer grove snede, ▲▲ Grove snede, ▲▲▲ Fijne snede, ▲▲▲▲ Zeer fijne snede

\*\* Extra gaten: Combi1 komt overeen met 2/10/60 + 2/7/42 Combi2 komt overeen met 2/7/42 + 2/9/46 en 2/10/60 Combi3 = 2/10/60 + 2/9/46 + 2/9,5/46,5 + 2/7/42 Combi5 = 2/7/110 + 2/9/110 + 2/8,4/130 + 2/14/110 + 4/9/100 + 4/19/120 Combi7 = 2/9/110 + 2/10/80 + 2/11/85 + 2/11/115 + 2/11/148 + 2/14/100 + 2/14/125 + 2/19/120

Geschikte reduceerringen vindt u aan het einde van deze catalogus

**HW**

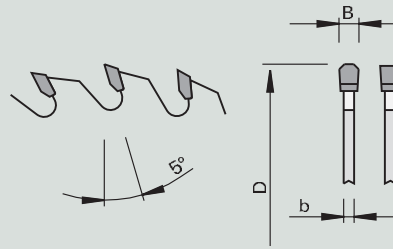
**KKT - Hard plastic positief Trespa®**

Cirkelzaagbladen HW - trapezium-vlaktand met tweezijdige fase voor zéér harde kunststoffen

Product



Tekening



Machine



Toepassing



Uitvoering



3-0-1  
HW  
TC04  
plus

TR-  
F-FA

Machine / gebruiksaanwijzing

- Tafelcirkelzagen / stationair
- voor zaagsneden in kunststoffen van bijv. Corian®, Varicor®, Trespa®, Alucobond®, laminaat, etc.

Uitvoering

- Spaanhoek positief
- Tandvorm: trapezium-vlaktand met tweezijdige fase "TR-F-FA"
- Snijmateriaal HW TC04 plus

Voordelen

- Geluidsreductie door laserornamenten

Informatie - Tip

Producteigenschappen

Bestelinformatie

Ø D [mm]	B [mm]	b [mm]	Ø d [mm]	Z	Snijkwaliteit*	NL**	Spaanhoek [°]	VE [St.]	V	ID - No
250	2,8	1,8	30	80	▲▲▲	Combi3	5	1	L	58808620
300	3,2	2,5	30	96	▲▲▲	Combi3	5	1	L	58808621
350	3,5	2,8	30	108	▲▲▲	Combi3	5	1	L	58808622
400	3,5	2,8	30	108	▲▲▲	Combi3	5	1	L	58808623

\* Snijkwaliteit ▲ Zeer grove snede, ▲▲ Grove snede, ▲▲▲ Fijne snede, ▲▲▲▲ Zeer fijne snede

\*\* Extra gaten: Combi1 komt overeen met 2/10/60 + 2/7/42 Combi2 komt overeen met 2/7/42 + 2/9/46 en 2/10/60 Combi3 = 2/10/60 + 2/9/46 + 2/9,5/46,5 + 2/7/42 Combi5 = 2/7/110 + 2/9/110 + 2/8,4/130 + 2/14/110 + 4/9/100 + 4/19/120 Combi7 = 2/9/110 + 2/10/80 + 2/11/85 + 2/11/115 + 2/11/148 + 2/14/100 + 2/14/125 + 2/19/120  
Geschikte reduceerringen vindt u aan het einde van deze catalogus

DP

**KKT - DP Trespa®**

Formaat en handcirkelzaagbladen DP - vlakland met fase voor Trespa®



Product	Tekening	Machine	Toepassing	Uitvoering
				 2,5 mm 2-0-6 3-0-1 F-FA

- |  |  |  |   |
|--|--|--|---|
| <p>Machine / gebruiksaanwijzing</p> <ul style="list-style-type: none"> <li>• Handcirkelzaagbladen</li> <li>• Voor formaatsneden in laminaat, MDF, spaanplaat, Trespa®/Volkern® platen, Corian®, Duroplast, gipsplaten en Melamine</li> </ul> | <p>Uitvoering</p> <ul style="list-style-type: none"> <li>• Tandvorm: vlakland met fase 'F-FA'</li> <li>• Snijmateriaal: DP</li> <li>• Naslijpzone 2,5 mm</li> <li>• Stamblad gecoat</li> </ul> | <p>Voordelen</p> <ul style="list-style-type: none"> <li>• Uitermate geschikt voor Trespa®/Volkern®</li> <li>• Uitstekende spaanafvoer door grote spaanruimte</li> <li>• Stabiele uitvoering</li> </ul> | <p>Informatie - Tip</p> <ul style="list-style-type: none"> <li>• Met diamant worden ook in Trespa® hoge standtijden bereikt</li> <li>• Niet inzetbaar voor steen, glas en nagels/ spijkers</li> </ul> |
|--|--|--|---|

Producteigenschappen								Bestelinformatie			
Ø D [mm]	B [mm]	b [mm]	Ø d [mm]	Z	Snijkwaliteit*	NL**	Spaanhoek [°]	VE [St.]	V	ID - No	
160	1,8	1,2	20	20	▲▲▲	2/6/32,5	-3	1	L	58458804	
160	2,2	1,8	20	20	▲▲▲	2/6/32,5	-3	1	L	58458803	
168	1,8	1,2	20	20	▲▲▲	2/6/32,5	-3	1	L	58458805	
190	2,4	1,8	30	24	▲▲▲	Combi	-3	1	L	58458809	
216	2,4	1,8	30	28	▲▲▲	Combi	-3	1	L	58458806	
254	2,4	1,8	30	30	▲▲▲	Combi	-3	1	L	58458807	
305	2,5	2,2	30	36	▲▲▲	Combi	-3	1	L	58458808	

\* Snijkwaliteit ▲ Zeer grove snede, ▲▲ Grove snede, ▲▲▲ Fijne snede, ▲▲▲▲ Zeer fijne snede

\*\* Extra gaten: Combi1 komt overeen met 2/10/60 + 2/7/42 Combi2 komt overeen met 2/7/42 + 2/9/46 en 2/10/60 Combi3 = 2/10/60 + 2/9/46 + 2/9,5/46,5 + 2/7/42 Combi5 = 2/7/110 + 2/9/110 + 2/8,4/130 + 2/14/110 + 4/9/100 + 4/19/120 Combi7 = 2/9/110 + 2/10/80 + 2/11/85 + 2/11/115 + 2/11/148 + 2/14/100 + 2/14/125 + 2/19/120

Geschikte reduceerringen vindt u aan het einde van deze catalogus



## Reduceerringen - gekarteld (vertand)

Voor cirkelzaagbladen

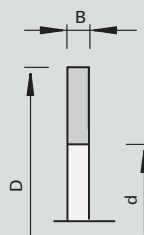
Product

Tekening

Machine

Toepassing

Uitvoering



Machine / gebruiksaanwijzing

- Cirkelzaagbladen
- Voor asgat reductie

Uitvoering

- Geslepen asgat
- Uitwendig vertand

Voordelen

Informatie - Tip

- Het asgat kan alleen gereduceerd worden wanneer de opspanning van het zaagblad door spanningen of dmv flens gewaarborgd is

Producteigenschappen

Bestelinformatie

Ø D [mm]	B [mm]	Ø d [mm]							VE [St.]	V	ID - No
15	1,4	10							5	L	50881510
15	1,4	12,7							1	L	50881512
16	1,2	12							1	L	50880034
16	1,4	12,7							1	L	50881612
16	1,2	13							1	L	50880046
16	1,4	13							1	L	50880030
20	1,0	10							1	L	50882010
20	1,2	12							1	L	50880035
20	1,4	12							1	L	50882012
20	1,4	12,7							1	L	50880032
20	1,2	13							1	L	50880047
20	1,4	13							1	L	50880029
20	1,2	15							1	L	50880048
20	1,4	15							1	L	50880028
20	1,4	15,88							1	L	50880108
20	1,0	16							1	L	50882016
20	1,2	16							1	L	50880049
20	1,4	16							1	L	50880027
20	2,0	16							1	L	50880043
20	2,0	19							1	L	50882019
22	1,4	16							1	L	50882216
22	1,4	20							1	L	10001104
22	2,0	20							1	L	50880036
22	2,0	20							1	L	50882222
25	1,4	16							1	L	50880039
25	1,4	16							1	L	50882546
25	2,0	16							1	L	50882516
25	2,0	18							1	L	50880103
25	1,4	20							1	L	50880038
25	1,4	20							1	L	50882624
25	2,0	20							1	L	50880104
25	2,0	20							1	L	50882620
25	1,4	22,2							1	L	50882522
25	2,0	22,2							1	L	50882622
30	2,0	15,88							1	L	50883015
30	1,0	16							1	L	50883016
30	1,4	16							1	L	50880031
30	2,0	16							1	L	50880044
30	1,4	18							1	L	50883418

\* Snijkwaliteit ▲ Zeer grove snede, ▲▲ Grove snede, ▲▲▲ Fijne snede, ▲▲▲▲ Zeer fijne snede

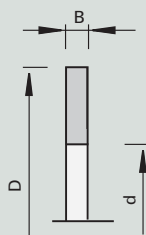
\*\* Extra gaten: Combi1 komt overeen met 2/10/60 + 2/7/42 Combi2 komt overeen met 2/7/42 + 2/9/46 en 2/10/60 Combi3 = 2/10/60 + 2/9/46 + 2/9,5/46,5 + 2/7/42 Combi5 = 2/7/110 + 2/9/110 + 2/8,4/130 + 2/14/110 + 4/9/100 + 4/19/120 Combi7 = 2/9/110 + 2/10/80 + 2/11/85 + 2/11/115 + 2/11/148 + 2/14/100 + 2/14/125 + 2/19/120

Geschikte reduceerringen vindt u aan het einde van deze catalogus

## Reduceerringen - gekarteld (vertand)

Voor cirkelzaagbladen

Product Tekening Machine Toepassing Uitvoering



Machine / gebruiksaanwijzing

- Cirkelzaagbladen
- Voor asgat reductie

Uitvoering

- Geslepen asgat
- Uitwendig vertand

Voordelen

Informatie - Tip

- Het asgat kan alleen gereduceerd worden wanneer de opspanning van het zaagblad door spanningen of dmv flens gewaarborgd is

Producteigenschappen

Bestelinformatie

Ø D [mm]	B [mm]	Ø d [mm]							VE [St.]	V	ID - No
30	1,4	19							1	L	50883419
30	2,0	19							1	L	50883019
30	1,0	20							1	L	50883020
30	1,4	20							1	L	50880026
30	2,0	20							1	L	50880045
30	2,0	22							1	L	50880033
30	2,0	22,2							1	L	50883022
30	2,0	24							1	L	50880009
30	1,4	25							1	L	50880008
30	2,0	25							1	L	50880042
30	1,4	25,4							1	L	50883025
30	2,0	25,4							1	L	50880006
32	1,4	20							1	L	50883224
32	2,0	20							1	L	50883220
32	1,4	25							1	L	50883225
32	1,4	30							1	L	50883234
35	1,4	20							1	L	50883524
35	2,0	20							1	L	50883520
35	1,4	25							1	L	50883526
35	2,0	25							1	L	50880002
35	1,4	30							1	L	50883534
35	2,0	30							1	L	50880040
35	1,4	32							1	L	50883532
40	2,0	25							1	L	50880041
40	2,0	30							1	L	50880001

\* **Snijkwaliteit** ▲ Zeer grove snede, ▲▲ Grove snede, ▲▲▲ Fijne snede, ▲▲▲▲ Zeer fijne snede

\*\* **Extra gaten:** **Combi1** komt overeen met 2/10/60 + 2/7/42 **Combi2** komt overeen met 2/7/42 + 2/9/46 en 2/10/60 **Combi3** = 2/10/60 + 2/9/46 + 2/9,5/46,5 + 2/7/42 **Combi5** = 2/7/110 + 2/9/110 + 2/8,4/130 + 2/14/110 + 4/9/100 + 4/19/120 **Combi7** = 2/9/110 + 2/10/80 + 2/11/85 + 2/11/115 + 2/11/148 + 2/14/100 + 2/14/125 + 2/19/120

Geschikte **reduceerringen** vindt u aan het einde van deze catalogus

## Reduceerringen - vlak

Voor cirkelzaagbladen

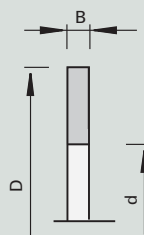
Product

Tekening

Machine

Toepassing

Uitvoering



Machine / gebruiksaanwijzing

- Handcirkelzaagbladen
- Voor asgat reductie

Uitvoering

- Geslepen asgat
- Uitwendig vlak

Voordelen

Informatie - Tip

- Het asgat kan alleen gereduceerd worden wanneer de opspanning van het zaagblad door spanningen of dmv flens gewaarborgd is

Producteigenschappen

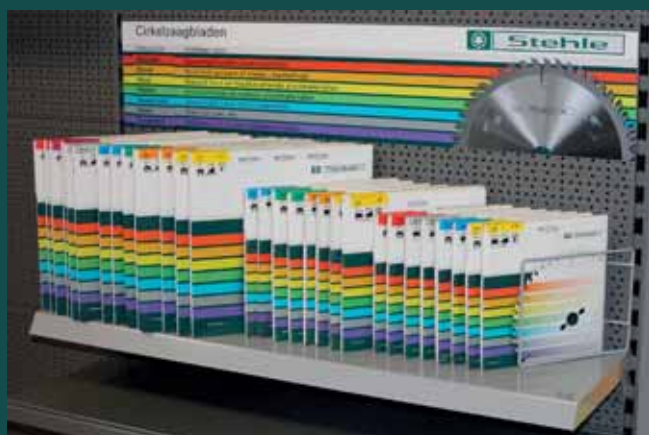
Bestelinformatie

Ø D [mm]	B [mm]	Ø d [mm]	Ø d [inch]						VE [St.]	V	ID - No
20	1,6	16							1	L	161945
22	2,0	20							1	L	161887
22	4,0	20							1	L	161830
25	2,2	20							1	L	000104
30	1,4	16							1	L	000111
30	1,4	20							1	L	000117
30	1,9	16							1	L	000112
30	1,9	20							1	L	000118
30	2,0	20							1	L	016848
30	2,2	16							1	L	000113
30	2,2	18							1	L	000114
30	2,2	20							1	L	000119
30	2,2	22							1	L	000120
30	2,2	25							1	L	000128
30	2,2	25,4	1"						1	L	000130
30	3,0	25							1	L	000129
30	2,2	28							1	L	000132
32	2,0	16							1	L	161886
32	2,2	30							1	L	000137
35	1,0	30							1	L	000145
35	1,9	30							1	L	000147
35	2,2	25							1	C	000142
35	2,2	30							1	L	000148
40	2,0	32							1	L	161962
40	2,2	20							1	L	000151
40	2,2	30							1	L	000153
45	2,5	30							1	L	161831
50	2,2	30							1	L	000156
55	2,2	30							1	C	000159
60	2,2	30							1	L	000161
60	2,2	35							1	L	000162
60	2,2	50							1	C	000164
60	2,8	30							1	L	010577

\* Snijkwaliteit ▲ Zeer grove snede, ▲▲ Grove snede, ▲▲▲ Fijne snede, ▲▲▲▲ Zeer fijne snede

\*\* Extra gaten: Combi1 komt overeen met 2/10/60 + 2/7/42 Combi2 komt overeen met 2/7/42 + 2/9/46 en 2/10/60 Combi3 = 2/10/60 + 2/9/46 + 2/9,5/46,5 + 2/7/42 Combi5 = 2/7/110 + 2/9/110 + 2/8,4/130 + 2/14/110 + 4/9/100 + 4/19/120 Combi7 = 2/9/110 + 2/10/80 + 2/11/85 + 2/11/115 + 2/11/148 + 2/14/100 + 2/14/125 + 2/19/120

Geschikte reduceerringen vindt u aan het einde van deze catalogus



Uw vakhandel: