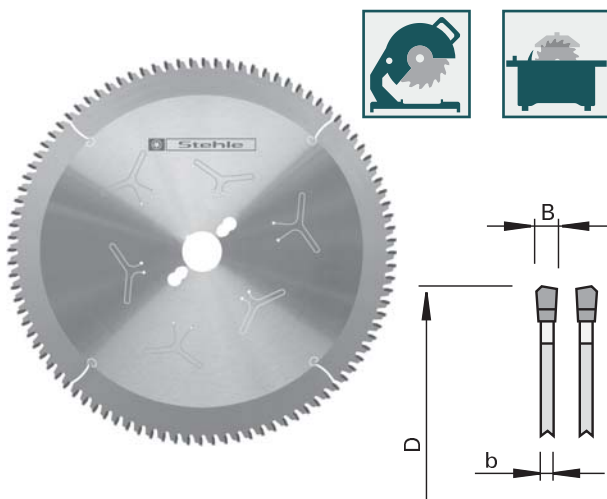


Stehle Produktinfo

KKS - PLASTIC & KKS - HARD PLASTIC

KAPP-KREISSÄGEBLÄTTER HW FÜR KUNSTSTOFFPROFILE



KKS - plastic
Kapp-Kreissägeblätter HW, „WS-FA“

Maschine / Anwendung / Ausführung / Vorteile

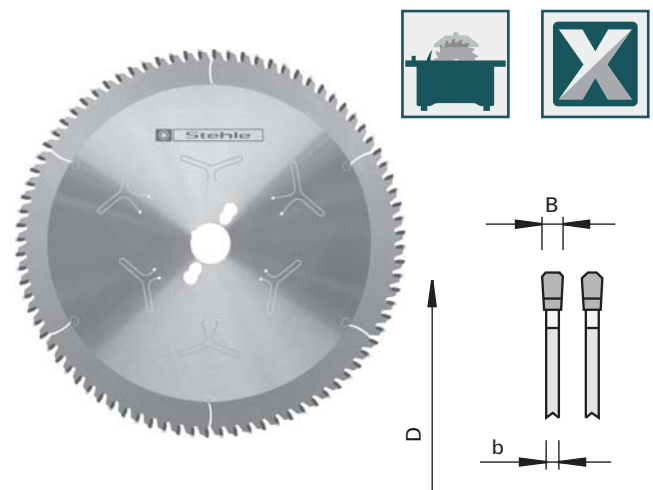
- Kapp- und Gehrungskreissägen
- Tischkreissägen
- für Trenn- und Gehrungsschnitte in Kunststoffprofile aus PVC, Acryl, Plexiglas, Duroplaste, PE, PA, PU, usw.
- Zahnform: Wechselzahn-Fase „WS-FA“
- Schneidstoff: HW TC 10 ab Ø 250 TCO6
- Geräuschreduzierung durch Laserornamente

Werkstoffeignung



Hervorragend geeignet für:
Thermoplaste, Duroplaste,
Elastomere, Mehrmaterialverbund

Ø D [mm]	B [mm]	b [mm]	Ø d [mm]	Z	NL	Span< [°]	Bestell-Nr.
160	2,2	1,6	20	48		-3	58116000
190	2,2	1,6	30	54		-3	58116001
216	2,8	2,2	30	60		-3	58116002
232	2,8	2,2	30	72		-3	58116003
250	2,8	2,2	30	80	Combi3	-3	50808500
300	2,8	2,2	30	96	Combi3	-3	50808501
350	2,8	2,2	30	100	Combi3	-3	50808502



KKS - hard plastic
Kapp-Kreissägeblätter HW, „TR-F-FA“

Maschine / Anwendung / Ausführung / Vorteile

- Tischkreissägen
- für Trenn- und Gehrungsschnitte in Kunststoffprofile aus Corian, Varicor, Trespa, Laminat, usw.
- für extrem harte Kunststoffprofile
- Zahnform: Trapezzahn-Flachzahn mit beidseitiger Fase „TR-F-FA“
- Schneidstoff: HW TCO6
- Geräuschreduzierung durch Laserornamente

Werkstoffeignung



Hervorragend geeignet für:
Thermoplaste, Duroplaste,
Elastomere, Mehrmaterial-
verbund



Gut geeignet für:
Acrylplatten, Gipsplatten,
zementgebundene Platten,
Duroplaste, Verbund Werkstoffe

Ø D [mm]	B [mm]	b [mm]	Ø d [mm]	Z	NL	Span< [°]	Bestell-Nr.
250	3,2	2,5	30	72	Combi3	0	50808600
300	3,2	2,5	30	84	Combi3	0	50808601

*Combi3= entspricht NL 2/10/60 und 2/9/46 und 2/9,5/46,5 und 2/7/42

Kontakt
Stehle

T +49 (0) 7451 / 93 222
F +49 (0) 7451 / 93 444